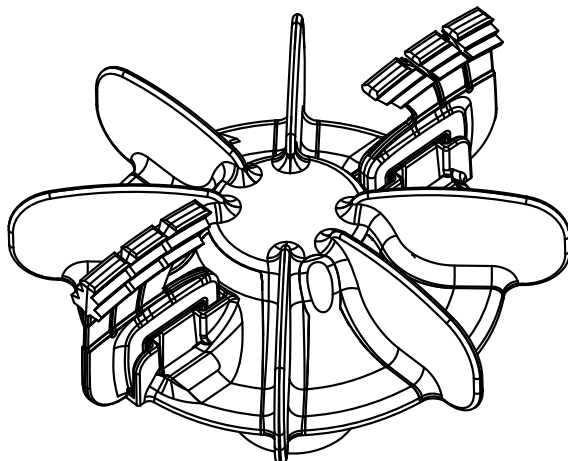




ZODIAC®

a better life®

Cyclonic Scrubbing Turbines *Turbines de récurage cyclonique* *Turbinas de depuración ciclónica*



Installation Instructions *Directives d'installation* Instrucciones de instalación

These instructions are to be used with the following Zodiac spare parts kits:

R0714300

R0730100

Cyclonic Scrubbing Turbine Assembly
2/PK

Ces directives sont rédigées pour les ensembles de pièces Zodiac suivants :

R0714300

R0730100

Assemblage de turbine de récurage cyclonique
2 par PAQ

Estas instrucciones deberán ser utilizadas con los siguientes kits de repuestos Zodiac:

R0714300

R0730100

Ensamble de la turbina de depuración ciclónica
2/PK

Remove the Turbine

Retirer la turbine

Retire la turbina

1 Rotate the turbine blades to line up arrows.

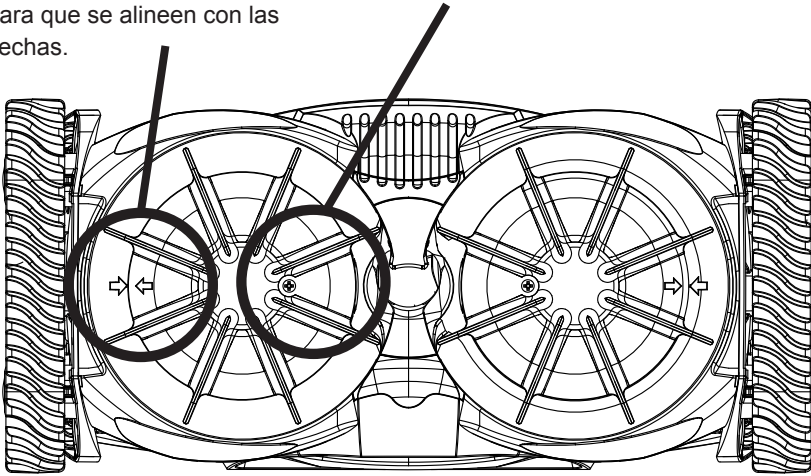
Faire tourner les lames de la turbine pour que les flèches soient bien alignées.

Gire las hélices de la turbina para que se alineen con las flechas.

2 Loosen screw using a Phillips screwdriver.

Desserrer la vis à l'aide d'un tournevis Phillips.

Afloje el tornillo con un desentornillador Phillips.



3 Lift turbine assembly out of the cleaner body tray to remove.

Soulever l'assemblage de turbine du plateau du châssis de l'aspirateur pour l'en retirer.

Levante el ensamble de la turbina de la bandeja del cuerpo del limpiador para retirarla.

4 Repeat steps to remove the second turbine.

Répéter ces étapes pour retirer la deuxième turbine.

Repita los pasos para retirar la segunda turbina.

Install Cyclonic Scrubbing Turbine

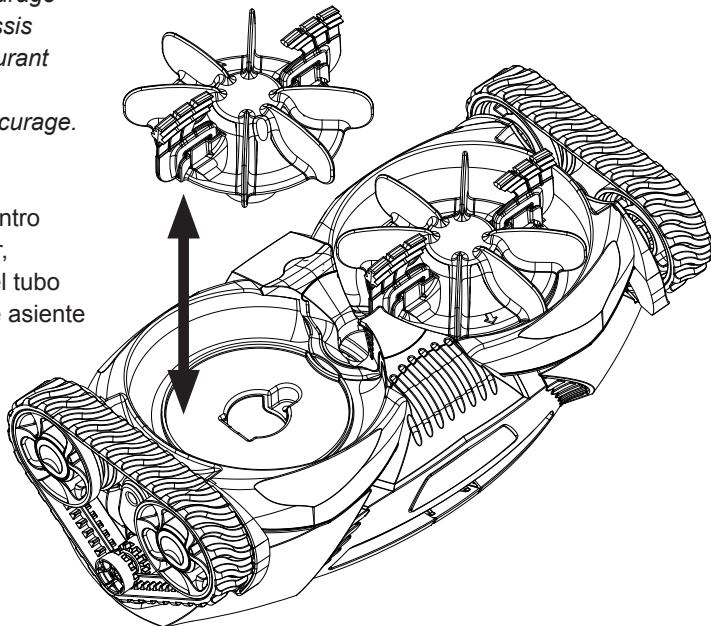
Installer la turbine de récurage cyclonique

Instale la turbina de depuración ciclónica

1 Place cyclonic scrubbing turbine into the cleaner body, aligning the scrubber tube notch to seat correctly.

Placer la turbine de récurage cyclonique dans le châssis de l'aspirateur en s'assurant d'aligner correctement l'encoche du tube de récurage.

Coloque la turbina de depuración ciclónica dentro del cuerpo del limpiador, alineando la muesca del tubo de depuración para que asiente correctamente.



2 Rotate the turbine blades to line up arrows.

Faire tourner les lames de la turbine pour que les flèches soient bien alignées.

Gire las hélices de la turbina para que se alineen con las flechas.

3 Tighten screw using a Phillips screwdriver.

Serrer la vis à l'aide d'un tournevis Phillips.

Gire las hélices de la turbina para que se alineen con las flechas.

4 Repeat steps to install the second turbine.

Répéter ces étapes pour installer la deuxième turbine.

Apriete el tornillo con un desentornillador Phillips.

**WARNING****AVERTISSEMENT****AVERTENCIA**

WARNING - This product must be serviced by a qualified professional with sufficient experience in pool equipment installation and maintenance so that all of the instructions in the product's complete installation and operations manual can be followed exactly. All safety instructions in the complete manual must be followed explicitly in order to prevent injury hazards. Improper installation and/or operation will void the warranty.

AVERTISSEMENT : Ce produit doit être entretenu par un professionnel qualifié possédant assez d'expérience dans l'installation et la maintenance d'équipements de piscine afin que toutes les instructions du guide complet d'installation et d'opération puissent être suivies de façon précise. Toutes les instructions de sécurité du guide complet doivent être suivies de façon explicite pour éviter les risques de blessures. L'installation ou l'utilisation inappropriée annulera la garantie.

AVERTENCIA: Este producto debe ser reparado por un profesional calificado con suficiente experiencia en la instalación y mantenimiento de equipos para piscinas de forma tal que todas las instrucciones del manual de instalación y operaciones completo se sigan al pie de la letra. Deberá respetarse en forma expresa todas las instrucciones de seguridad del manual para prevenir riesgos de lesiones. Una instalación u operación incorrectas darán lugar a la anulación de la garantía.

Zodiac Pool Systems, Inc.

2620 Commerce Way, Vista, CA 92081 USA
1.800.822.7933 | www.ZodiacPoolSystems.com

Zodiac Pool Systems Canada, Inc.

2115 South Service Road West, Unit 3, Oakville,
ON L6L 5W2 Canada
1.888.822.400 | www.ZodiacPoolSystems.ca

Zodiac Group Australia Pty Ltd

219 Woodpark Road, Smithfield NSW 2164,
AUSTRALIA
1.300.763.021 | www.zodiac.com.au

*ZODIAC® is a registered trademark of Zodiac International,
S.A.S.U., used under license.*

All trademarks referenced herein are the property of their respective owners.

©2016 Zodiac Pool Systems, Inc. H0535400 Rev C

