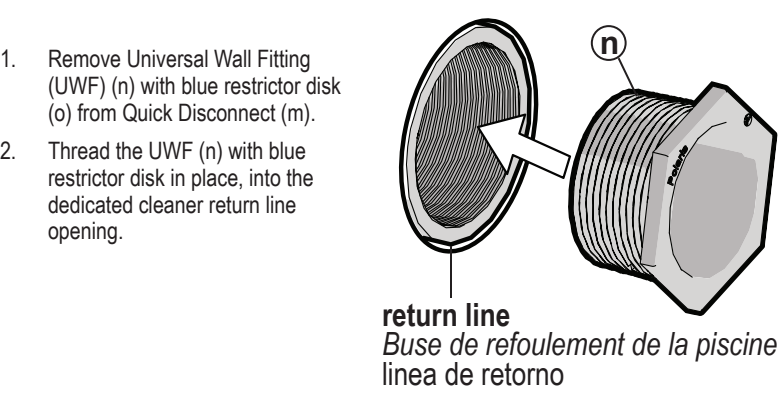


- a** - Cleaner Body • *Corps du nettoyeur* • Cuerpo del limpiafondos
- b** - All-Purpose Zipper Bag • *Sac tout usage à glissière* • Bolsa con cremallera multiuso
- c** - Head Float • *Flotteur de tête* • Flotador del cabezal
- d** - Sweep Hose • *Tuyau de balayage* • Manguera barredora
- e** - TailSweep PRO® with Sweep Hose Scrubber • *TailSweep PRO avec nettoyeur de tuyau de balayage* • TailSweep PRO con restregador de la manguera barredora
- f** - Feed Pipe with Elbow • *Conduite d'alimentation avec coude* • Conducto de alimentación con codo
- g** - Leader Hose • *Tuyau flexible d'arrivée, section principale* • Manguera alimentadora, tramo guía
- h** - Hose Floats • *Flotteurs de tuyau* • Flotadores de la manguera
- i** - Back-up Valve • *Soupape de secours* • Válvula de retroceso
- j** - Center Swivel • *Pivot central* • Conexión giratoria central
- k** - Feed Hose • *Tuyau d'alimentation* • Manguera alimentadora
- l** - In-Line Filter Assembly • *Ensemble de filtre en ligne* • Conjunto de filtro en línea
- m** - Quick Disconnect with Pressure Relief Valve (m<sup>1</sup>) • *Connexion rapide avec soupape de décharge (m<sup>1</sup>)* • Desconector rápido con válvula de desahogo de presión (m<sup>1</sup>)
- n** - Universal Wall Fitting (UWF®) • *Raccord mural universel (UWF)* • Conector universal de pared (UWF)
- o** - Restrictor Disks - (blue disk installed / red disk in bag) • *Disques du réducteur - (disque bleu installé / disque rouge dans le sac)* • Discos restrictores (disco azul instalado/disco rojo en la bolsa)
- p** - Hose Nut • *Raccord de fixation* • Tuerca de la manguera
- q** - Bag Clip • *Clip de sac* • Fijador para bolsa

## 1 Flush Plumbing Lines *Rincer les canalisations de plomberie* Descargue las tuberías

- |   |  |  |
|---|--|--|
| <ol style="list-style-type: none"> <li>Turn on filtration pump, allow to prime. Then turn on the booster pump and flush plumbing lines for five minutes.</li> <li>Turn off both pumps.</li> </ol> | <ol style="list-style-type: none"> <li><i>Mettre en marche la pompe de filtration et la laisser s'amorcer. Puis, mettre en marche la pompe de surpression et rincer les conduites pendant 5 minutes.</i></li> <li><i>Arrêter les deux pompes.</i></li> </ol> | <ol style="list-style-type: none"> <li>Encienda la bomba de filtración y permita el cebado. Encienda la bomba de refuerzo y descargue las tuberías durante 5 minutos.</li> <li>Apague ambas bombas.</li> </ol> |
|---|--|--|

## 2 Install Universal Wall Fitting *Installer le raccord mural universel* Instale el conector universal de pared



- |  |  |  |
|--|--|--|
| <ol style="list-style-type: none"> <li>Remove Universal Wall Fitting (UWF) (n) with blue restrictor disk (o) from Quick Disconnect (m).</li> <li>Thread the UWF (n) with blue restrictor disk in place, into the dedicated cleaner return line opening.</li> </ol> | <ol style="list-style-type: none"> <li><i>Déconnecter le raccord mural universel (UWF) (n), avec le disque du réducteur de débit bleu (o), de la connexion rapide (m).</i></li> <li><i>Viser l'UWF (n) avec le disque du réducteur de débit bleu (o) en place, dans la conduite de retour du nettoyeur.</i></li> </ol> | <ol style="list-style-type: none"> <li>Retire el UWF (n) de Quick Disconnect (f) con el disco restrictor azul (h) en su lugar.</li> <li>Conecte la desconexión rápida (f) a la UWF (n). Gire en el sentido y luego retire para asegurarlo en la línea de retorno.</li> </ol> |
|--|--|--|

## 3 Adjust Hose Assembly *Ajuster le longuer d'assemblage de tuyau* Ajustar la longitud de la manguera

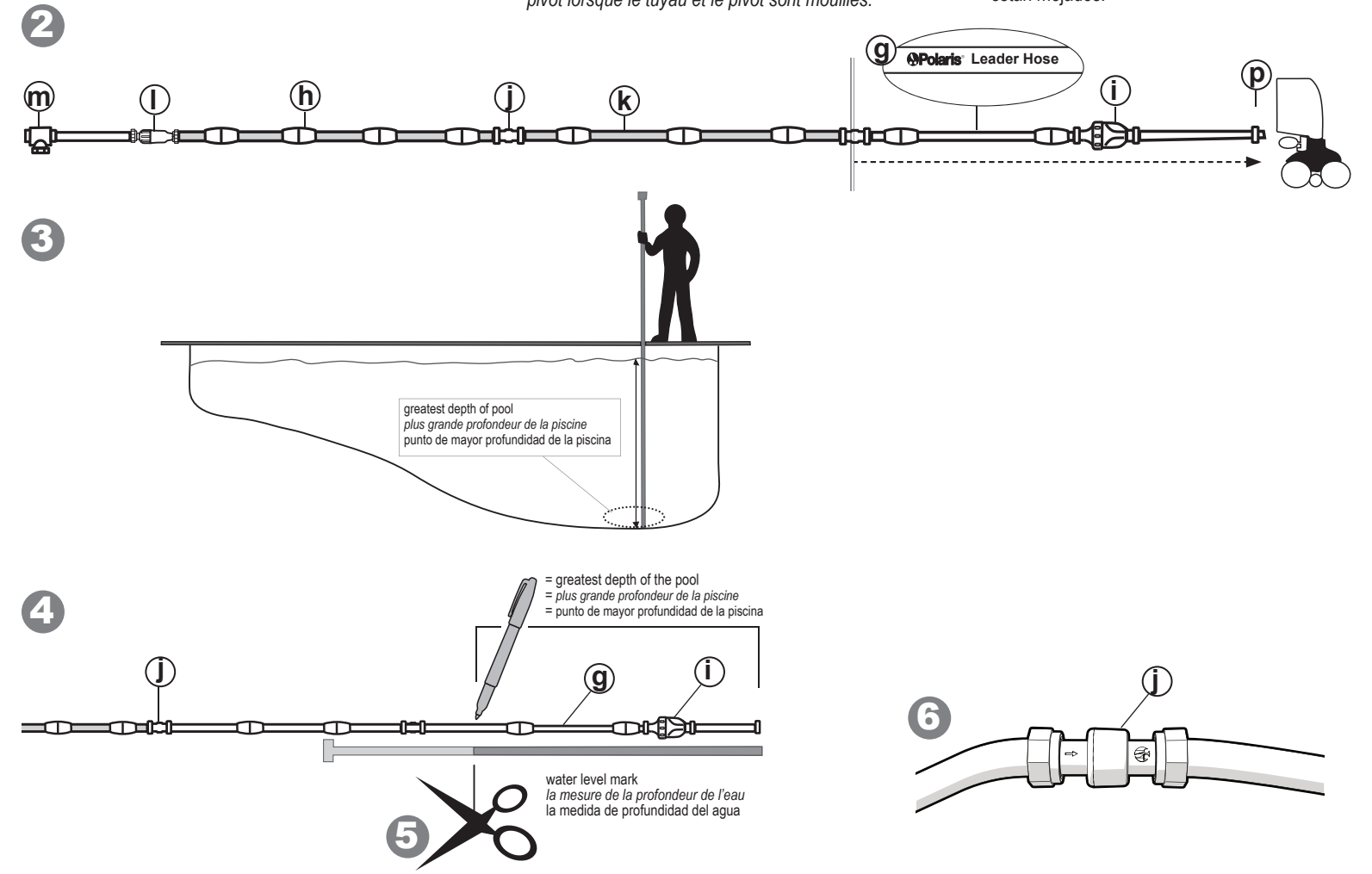
### 3a Adjust Leader Hose Length to Greatest Depth of the Pool

- Straighten the hose assembly by laying it out flat in the sun.
- Identify the Leader Hose section (g), marked Polaris® Leader Hose.
- Measure and mark the greatest depth of the pool, usually at the main drain, by using a telescopic pool pole.
- Lay the telescopic pool pole next to the Leader Hose (g) starting from the end of the Leader Hose near the Back-Up Valve (i). Transfer the water level mark from the telescopic pole onto the Leader Hose (g). **NOTE:** If the pool depth is 10 feet (3m) or more, DO NOT cut the Leader Hose. Go to Section 3b: *Adjust Feed Hose to Fit Pool Length*.
- Cut the Leader Hose (g) at the mark (do not cut off the float). Detach the excess Leader Hose from the swivel and discard.
- Reattach the Leader Hose (g) to the Feed Hose (k) at the swivel.

**NOTE:** It is easier to reinstall the swivel when hose and swivel are wet.

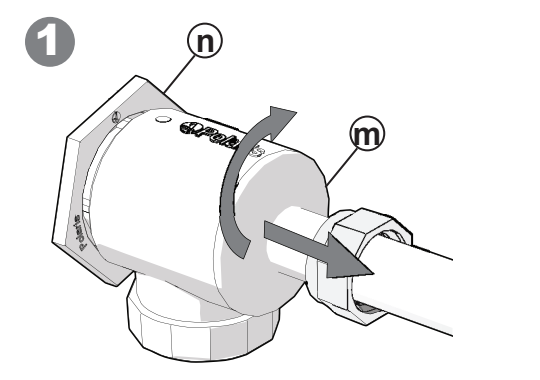
### 3a Ajuster le tuyau de raccordement a la plus grande profondeur de la piscine

- Redresser l'assemblage du tuyau en l'étendant à plat au soleil.*
- Identifier la section du tuyau de raccordement (g), marquée Polaris Leader Hose.*
- Mesurer et marquez la plus grande profondeur de la piscine, habituellement au drain principal, en utilisant une perche de piscine télescopique.*
- Poser la perche de piscine télescopique à côté du tuyau de raccordement (g) à partir de l'extrémité du tuyau de raccordement près de la vanne de secours (i). Transférer et marquer la mesure de la profondeur de l'eau.* **REMARQUE :** Si la profondeur de la piscine est de 3m ou plus, NE PAS couper le tuyau de raccordement. Voir la section 3b : *Ajuster le tuyau d'alimentation à la longueur de la piscine.*
- Couper à la marque et retirer la longueur excédentaire de l'extrémité du tuyau de raccordement (g) qui se fixe au tuyau d'alimentation (k) de sorte que la longueur du tuyau de raccordement soit égale à la plus grande profondeur de la piscine.* **REMARQUE :** Si la profondeur de la piscine est de 3m ou plus, NE PAS couper le tuyau de raccordement. Voir la section 3b : *Ajuster le tuyau d'alimentation à la longueur de la piscine.*
- Rattacher le tuyau de raccordement (g) au tuyau d'alimentation (k) au pivot (j).* **REMARQUE :** Il est plus facile de réinstaller le pivot lorsque le tuyau et le pivot sont mouillés.



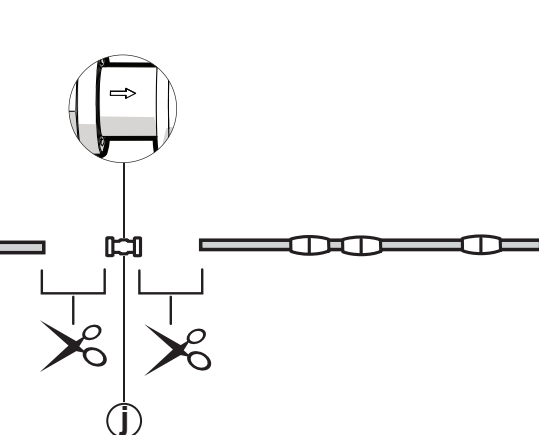
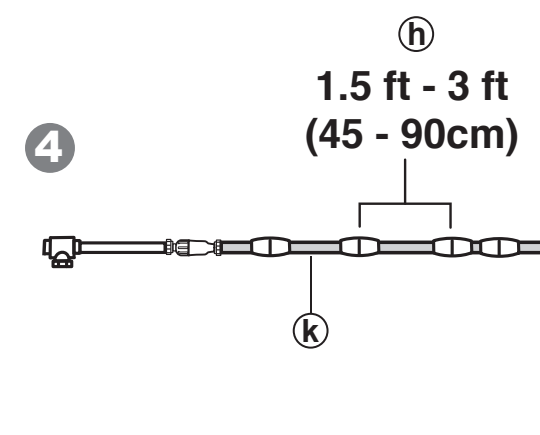
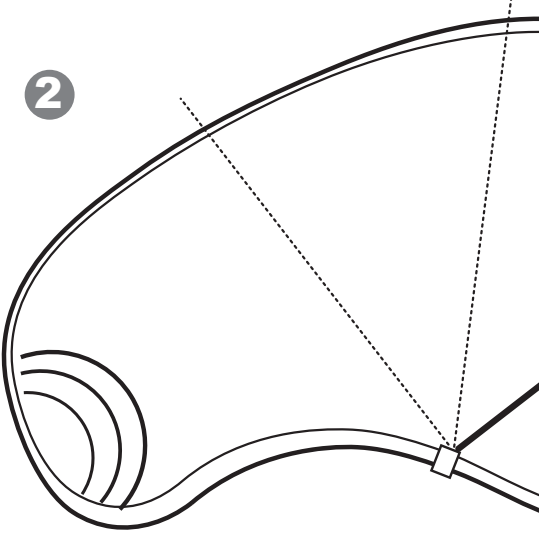
### 3b Adjust Feed Hose to Fit Pool Length

- Connect Hose Assembly to the dedicated cleaner return line opening by turning the Quick Disconnect (m) clockwise into the UWF (n) and pulling away to secure.
- Extend the end of the hose to the farthest point of the pool. Do not include steps or seating areas.
- The end of the hose should be within 6" (15cm), longer or shorter, of the farthest point (see image). This is the cleaner's optimal hose length.
  - If hose is too long**, measure the amount of hose overage. Slide the hose floats away from the Center Swivel (j) and separate the swivel from the hose. Divide the overage in half and cut this equal amount from each of the Feed Hose sections. Reconnect the Center Swivel (j) with the flow direction arrow (⇒) on the swivel pointing toward the cleaner.
  - If hose is too short**, add a feed hose section with floats, a swivel, and two hose nuts, available through your local Polaris® dealer. Adjust to proper length.
- Position the hose floats (h) on the Hose Assembly as shown.



### 3b Ajuster le tuyau d'alimentation à la longueur de la piscine

- Raccorder l'ensemble de tuyau à l'ouverture dédiée de la conduite de retour du nettoyeur en tournant la déconnexion rapide (m) dans le sens des aiguilles d'une montre dans le raccord mural universel (n) et en tirant pour le fixer.*
- Étendre l'extrémité du tuyau jusqu'au point le plus éloigné de la piscine. N'inclure pas les marches ou les zones de sièges.*
- L'extrémité du tuyau doit être à plus ou moins 15 cm (6 po) du point le plus éloigné (voir l'image). C'est la longueur de tuyau optimale du nettoyeur.*
  - Si le tuyau est trop long**, mesurer la quantité de tuyau excédentaire. Faites glisser les flotteurs du tuyau à l'écart du pivot central (j) et séparez le pivot du tuyau. Diviser l'excédent par deux et coupez cette quantité égale de chacune des sections de tuyau d'alimentation. Rebrancher le pivot central (j) avec la flèche de sens d'écoulement (⇒) sur le pivot orientée vers le nettoyeur.
  - Si le tuyau est trop court**, ajouter une section de tuyau d'alimentation, un pivot et deux écrous de tuyau, disponibles chez votre revendeur Polaris local. Ajuster à la bonne longueur.
- Positionner les flotteurs de tuyau (h) sur l'ensemble de tuyau comme indiqué.*



### 3b Ajuste la longitud de la manguera de suministro conforme a la longitud de la piscina

- Conecte el conjunto de la manguera a la abertura correspondiente de la línea de retorno del limpiafondos girando la Desconexión rápida (m) en sentido horario, introduciéndola en el UWF (n) y tirando para asegurarla.
- Extienda el extremo de la manguera hasta el punto más alejado de la piscina. No la coloque sobre escaleras ni zonas de asiento.
- El extremo de la manguera debe estar a unos 15 cm (6 pulg.), ligeramente más o menos, del punto más alejado (ver imagen). Esta es la longitud óptima de la manguera del limpiafondos.
  - Si la manguera es demasiado larga**, mida la longitud sobrante. Deslice los flotadores de manguera lejos del pivote central (j) y separe este de la manguera. Divida la longitud sobrante en dos y corte ese largo a cada una de las secciones de la manguera de suministro. Vuelva a conectar el pivote central giratorio (j) con la flecha de dirección de flujo (⇒) del pivote orientada hacia el limpiafondos.
  - Si la manguera es demasiado corta**, añada una sección de manguera de suministro, un pivote y dos tuercas de manguera, disponibles a través de su distribuidor Polaris® local. Ajustar a la longitud adecuada.
- Coloque los flotadores de la manguera (h) en el conjunto de la manguera, como se muestra.

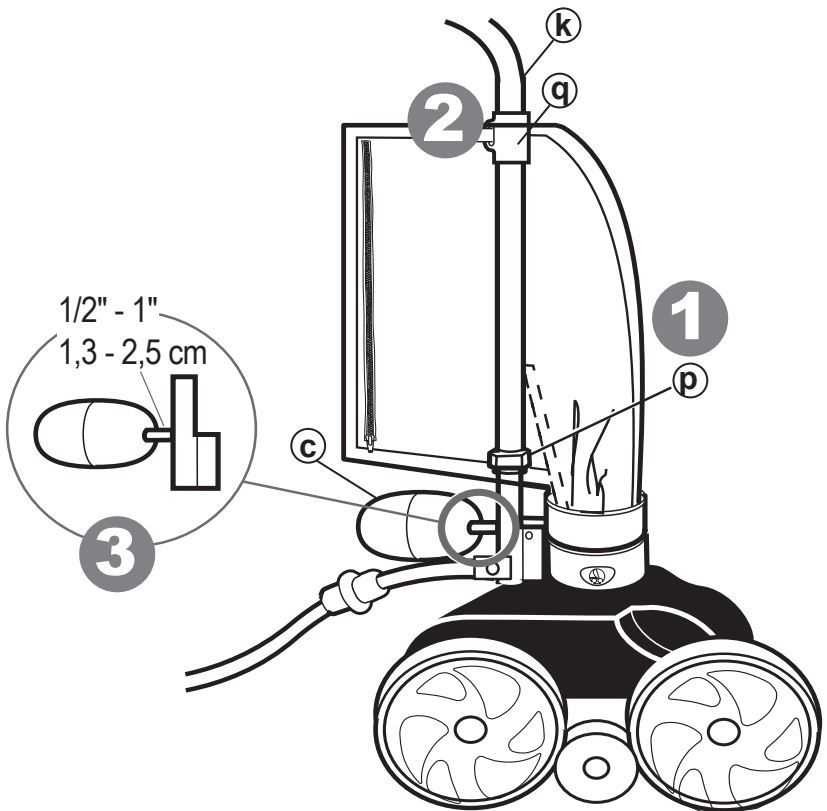


## 4 Assemble the Cleaner *Assembler le nettoyeur* Montaje del limpiafondos

- Secure Feed Hose (k) and Hose Nut (p) on the feed pipe.  
**NOTE: The Hose Nut twists counter-clockwise.**
- Attach bag to the feed pipe with the bag clip (q).
- Position the Head Float (c) as shown.

- Fixer le tuyau d'alimentation (k) et l'écrou de tuyau (p) sur le tuyau d'alimentation.*  
**REMARQUE : L'écrou de tuyau tourne dans le sens inverse des aiguilles d'une montre.**
- Fixer le sac au tuyau d'alimentation à l'aide du clip de sac (q).*
- Positionner le flotteur de tête (c) comme indiqué.*

- Asegure la manguera de suministro (k) y la tuerca de la manguera (p) en el tubo de suministro.  
**NOTA: la tuerca de manguera gira en sentido antihorario.**
- Coloque la bolsa en el tubo de suministro con el clip de bolsa (q).
- Coloque el flotador principal (c).



## 5 Check Wheel Speed *Vérifier la vitesse des roues* Compruebe la velocidad de las ruedas

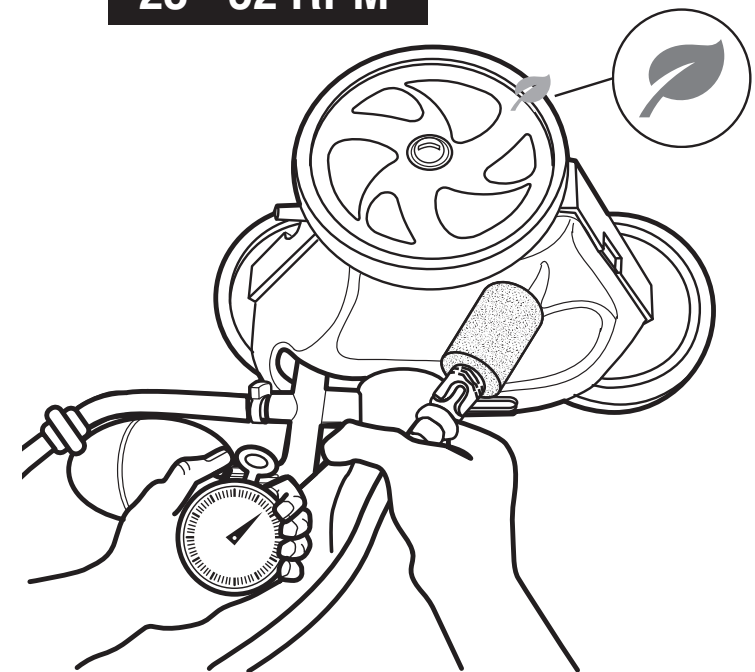


28 - 32 RPM

- Turn on the filter pump to prime.
- Connect hose to the UWF® and submerge the cleaner.
- Turn on the booster pump.
- Pull the cleaner to the waterline and hold with single side wheel up. **Hold the sweep hose to avoid getting wet.**
- Mark the single side wheel (tuck a leaf or piece of grass inside the tire rim).
- Count the wheel rotations for one minute. **Speed should be 28-32 rotations.**

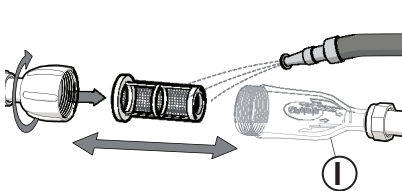
- Allumer la pompe du filtre pour amorcer.*
- Brancher le tuyau sur le raccord mural universel UWF et immergez le nettoyeur.*
- Allumer la pompe de surpression.*
- Tirer le nettoyeur sur la ligne de flottaison et le maintenir avec la roue à un seul côté vers le haut. Tenir le tuyau de balayage pour éviter de vous mouiller.*
- Marquer la roue à un seul côté (caler une feuille ou un morceau d'herbe à l'intérieur de la jante).*
- Compter les rotations de la roue pendant une minute. La vitesse devrait être 28 à 32 rotations.*

- Encienda la bomba del filtro para cebar.
- Conecte la manguera al UWF y sumerja el limpiafondos.
- Encienda la bomba auxiliar.
- Tire del limpiafondos hasta la línea de flotación y sosténgalo con la rueda lateral única hacia arriba. **Sostenga la manguera de barrido para evitar que se moje.**
- Marque la rueda lateral única (coloque una hoja o un trozo de hierba dentro del borde de la goma).
- Cuente las rotaciones de las ruedas durante un minuto. **La velocidad debe ser de 28-32 rotaciones.**



## 6 Adjust Wheel Speed *Ajuster la vitesse des roues* Ajuste la velocidad de la rueda

< 28 RPM



- Check the filter screen in the in-line filter assembly (l) for debris and rinse with clean water. Clear any debris from the skimmer, filter, and pump basket that could restrict water flow.
- Vérifier l'écran de filtre dans l'ensemble de filtre en ligne (l) pour la présence éventuelle de débris et rincer à l'eau claire.*
- Éliminer les débris de l'écumeur, du filtre et du panier de la pompe qui pourraient restreindre le débit d'eau.*
- Compruebe la malla del filtro en el conjunto en línea (l) en busca de suciedad y enjuáguela con agua limpia.
- Elimine cualquier resto del skimmer, el filtro y la cesta de la bomba que pudiera limitar el flujo de agua.

Check hoses, connections, and swivels (j) for excessive leaking or spraying. Verify flow direction arrow (⇔) is toward the cleaner.

*Vérifier les tuyaux, les raccords et les pivots (j) pour décèler des fuites ou des pulvérisations excessives. Vérifier que la flèche du sens d'écoulement (⇔) est vers le nettoyeur.*

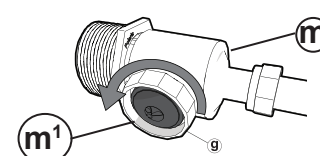
Verifique el buen estado de mangueras, conexiones y pivotes giratorios (j) y busca signos de escapes o fugas excesivas. Verifique que la flecha de dirección del flujo (⇔) esté orientada hacia el limpiafondos.

Remove the blue restrictor disk from the UWF®.  
*Retirer le disque de restriction bleu du raccord mural universel UWF.*  
Retire el disco limitador azul del UWF.

> 32 RPM



Replace the blue restrictor disk (o) in the UWF with the red restrictor disk (o).  
*Remplacer le disque de restriction bleu (o) de l'UWF par le disque de restriction rouge (o).*  
Sustituya el disco limitador azul (o) del UWF por el disco limitador rojo (o).



Loosen the Pressure Relief Valve (m1) at the Quick Disconnect (m) until the proper RPM is reached.  
**NOTE:** The pressure relief valve should only be adjusted when a restrictor disk is installed.

*Desserrer la valve de décharge de pression (m1) sur la déconnexion rapide (m) jusqu'à ce que le régime correct soit atteint. REMARQUE : La valve de décharge de pression ne doit être réglée que lorsqu'un disque de restriction est installé.*

Afloje la válvula de alivio de presión (m1) en la desconexión rápida (m) hasta alcanzar las RPM correctas. **NOTA:** la válvula de alivio de presión solo debe ajustarse cuando se haya instalado un disco limitador.

## Adjustments *Ajustements* Ajustes



Turn Booster Pump OFF before making adjustments.

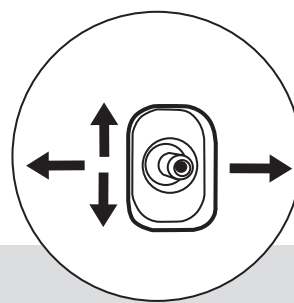
*Éteindre le surpresseur avant d'effectuer les réglages.*

Apague la bomba de refuerzo antes de realizar cualquier ajuste.



**Faster motion**  
*Mouvement plus rapide*  
Movimiento más rápido

**Slower motion**  
*Mouvement plus lent*  
Movimiento más lento



**Turning**  
*Tournant*  
Giro

**Climbing**  
*Montant*  
Elevación



**For complete installation instructions, please download the manual from the website.**  
*Pour des instructions d'installation complètes, veuillez télécharger le manuel sur le site Web.*  
Para obtener instrucciones de instalación completas, descargue el manual del sitio web.

**Zodiac Pool Systems LLC**  
2620 Commerce Way, Vista, CA 92081  
1.800.822.7933 | polarispool.com

**Zodiac Pool Care Europe**  
Boulevard de la Romanerie -BP 90023  
49180 St. Barthelemy d'Anjou cedex FRANCE  
zodiac-poolcare.fr

**Zodiac Pool Systems Canada, Inc.**  
2-3365 Mainway, Burlington, ON L7M 1A6  
1.800.822.7933 | ZodiacPoolSystems.ca

**Zodiac Group Australia PTY, Ltd.**  
19 Woodpark Rd. Smithfield  
NSW, 2164  
1300 763 021 | Zodiac.com.au

**Polaris®**

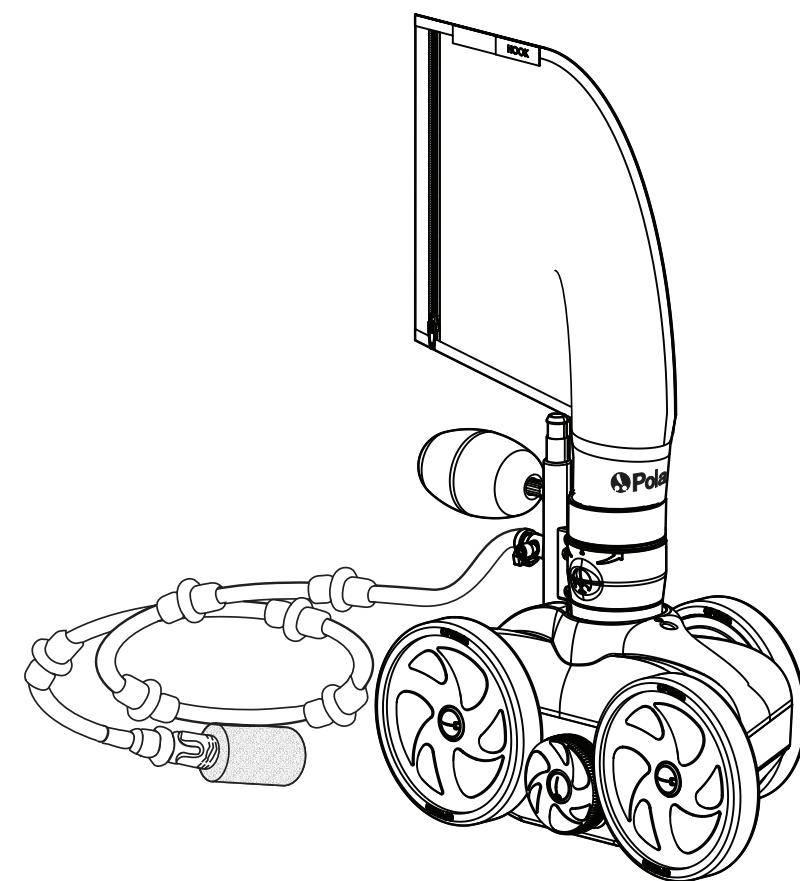
*Polaris® and the 3-wheeled cleaner design are registered trademarks of Zodiac Pool Systems LLC*

*All other trademarks referenced herein are the property of their respective owners.*

©2018 Zodiac Pool Systems LLC H0646400 REV B



**Polaris® TR28P**



## Quick Start Guide *Guide de Démarrage Rapide* Guía Rápida de Puesta en Marcha



**CAUTION: USE OF A POLARIS TR28P IN A VINYL LINER POOL**  
Certain vinyl liner patterns are particularly susceptible to rapid surface wear or pattern removal caused by objects coming into contact with the vinyl surface, including pool brushes, pool toys, floats, fountains, chlorine dispensers, and automatic pool cleaners. Some vinyl liner patterns can be seriously scratched or abraded simply by rubbing the surface with a pool brush. Ink from the pattern can also rub off during the installation process or when it comes into contact with objects in the pool. Zodiac Pool Systems LLC and its affiliates and subsidiaries are not responsible for, and the Limited Warranty does not cover, pattern removal, abrasion or markings on vinyl liners.

**ATTENTION: UTILISATION DU POLARIS QUATTRO DANS UNE PISCINE A TOILE EN VINYLE**  
Certains modèles de revêtement en vinyle sont particulièrement sensibles à l'usure rapide ou à l'enlèvement de motifs causés par des objets en contact avec la surface de vinyle, notamment les brosses de piscine, les jouets de piscine, les flotteurs, les fontaines, les distributeurs de chlore et les nettoyeurs automatiques. Certains motifs en vinyle peuvent être griffés ou éraflés en frottant la surface avec une brosse de piscine. L'encre du motif peut également se détacher pendant le processus d'installation ou lorsqu'il entre en contact avec des objets de la piscine. Zodiac Pool Systems LLC et ses sociétés affiliées et ses filiales ne sont pas responsables de, et la garantie limitée ne couvre pas, l'enlèvement de modèle, l'abrasion ou les marques sur les revêtements de vinyle.

**ADVERTENCIA: USO DE POLARIS TR28P EN PISCINAS CON REVESTIMIENTO DE VINILO**  
Ciertos patrones de revestimientos de vinilo son particularmente susceptibles al desgaste rápido de la superficie o la eliminación de patrones causados por objetos que entran en contacto con la superficie del vinilo, incluidos cepillos de piscina, juguetes de piscina, flotadores, fuentes, dispensadores de cloro y limpiadores de piscina automáticos. Algunos patrones de revestimiento de vinilo se pueden rayar o desgastar seriamente simplemente frotando la superficie con un cepillo de piscina. La tinta del patrón también puede borrarse durante el proceso de instalación o cuando entra en contacto con objetos en la agrupación. Zodiac Pool Systems LLC y sus filiales y subsidiarias no son responsables, y la Garantía limitada no cubre, la eliminación de patrones, la abrasión o las marcas en los revestimientos de vinilo.