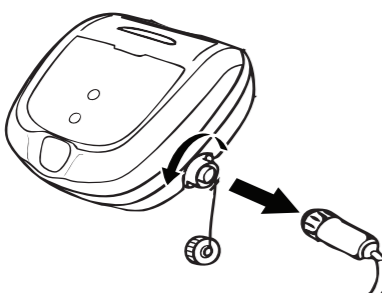
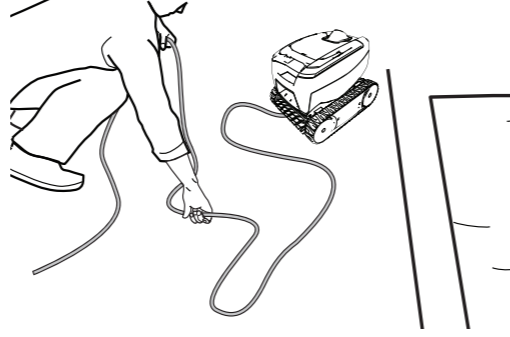


**7**

**1**  
Unplug  
Débrancher  
Desenchufar

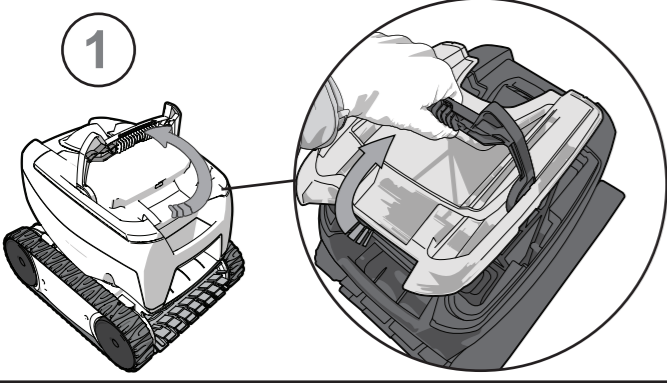


**2**  
Untangle  
Démêler  
Desenredar

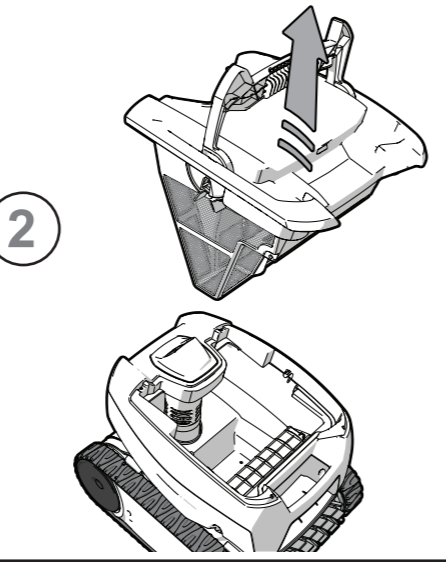


**8**  
Clean the filter  
Nettoyer le filtre  
Limpieza del filtro

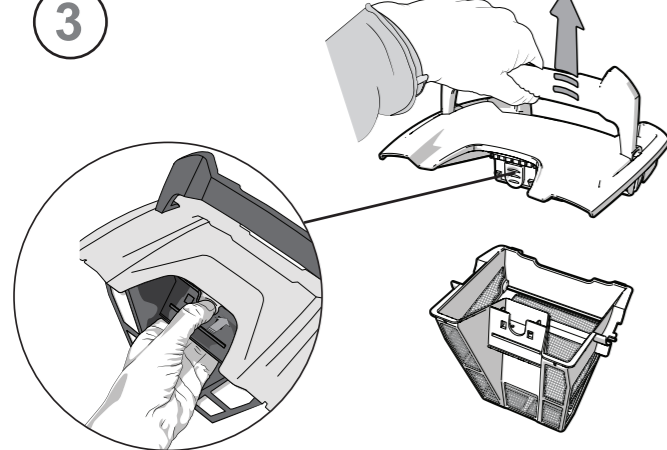
**1**



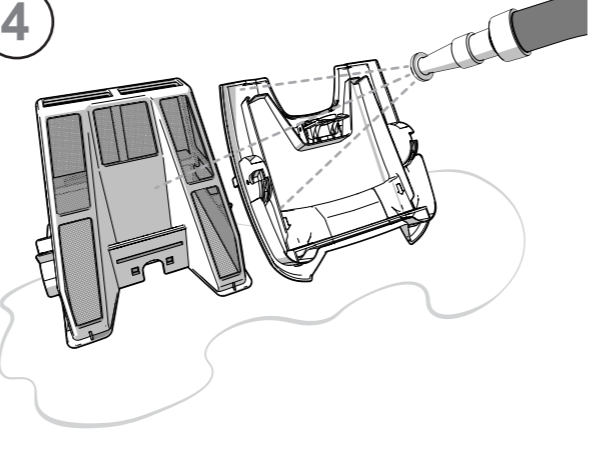
**2**



**3**



**4**



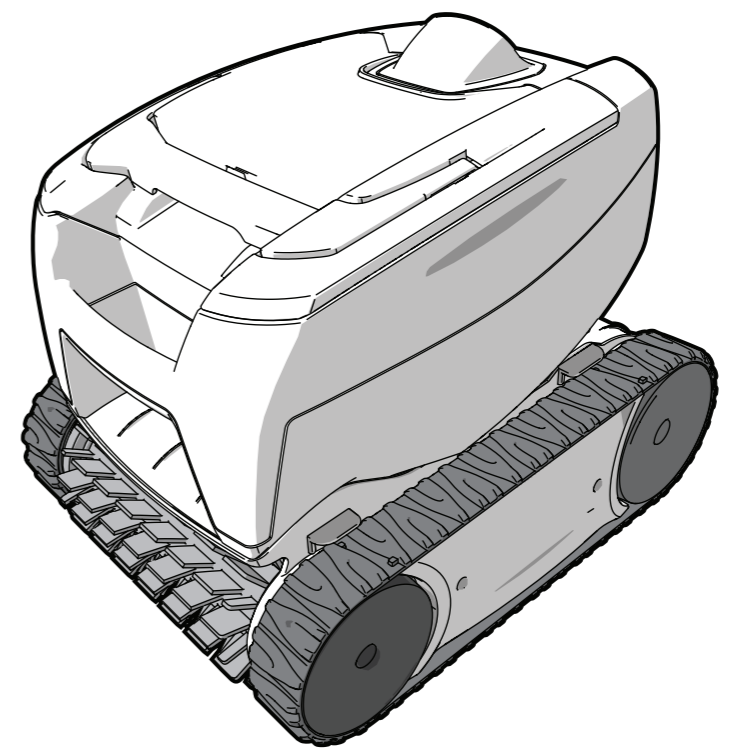

For complete installation instructions, please refer to the complete user manual.

Pour obtenir les instructions complètes, veuillez lire la notice.

Para obtener instrucciones completas de instalación, por favor, leer el manual.

**Zodiac Pool Systems LLC**  
2882 Whiptail Loop # 100, Carlsbad, CA 92010  
1.800.822.7933 | PolarisPool.com

**Zodiac Pool Systems Canada, Inc.**  
2-3365 Mainway, Burlington, ON L7M 1A6 Canada  
1.888.647.4004 | PolarisPool.ca



## Quick Start Guide

### Guide de Démarrage Rapide

### Guía Rápida de Puesta en Marcha

TYPE EP37--



**WARNING** - For anything other than the routine cleaning and maintenance described in this guide, this product must be serviced by a qualified professional with sufficient experience in pool equipment installation and maintenance so that all of the instructions in the product's complete installation and operations manual can be followed exactly. All safety instructions in the complete manual must be followed explicitly in order to prevent injury hazards. Improper installation and/or operation will void the warranty. Never turn the cleaner on unless it is fully submerged in the water. Doing so will void the warranty and may cause severe damage to the cleaner motors.

**AVERTISSEMENT** - Pour toute opération autre que les tâches de nettoyage et de maintenance habituelles décrites dans ce guide, ce produit doit être manipulé par un professionnel qualifié disposant d'un niveau d'expérience suffisant en matière d'installation et de maintenance de matériel de piscine afin que toutes les instructions énoncées dans le manuel d'installation et de fonctionnement complet du produit soient scrupuleusement respectées. Toutes les instructions de sécurité répertoriées dans le manuel complet doivent être respectées à la lettre afin de prévenir tout risque de blessure. Toute installation/utilisation incorrecte entraînera l'annulation de la garantie. Ne jamais allumer le nettoyeur à moins qu'il ne soit complètement immergé dans l'eau. Si tel est le cas, la garantie sera annulée et cela pourrait gravement endommager les moteurs du nettoyeur.

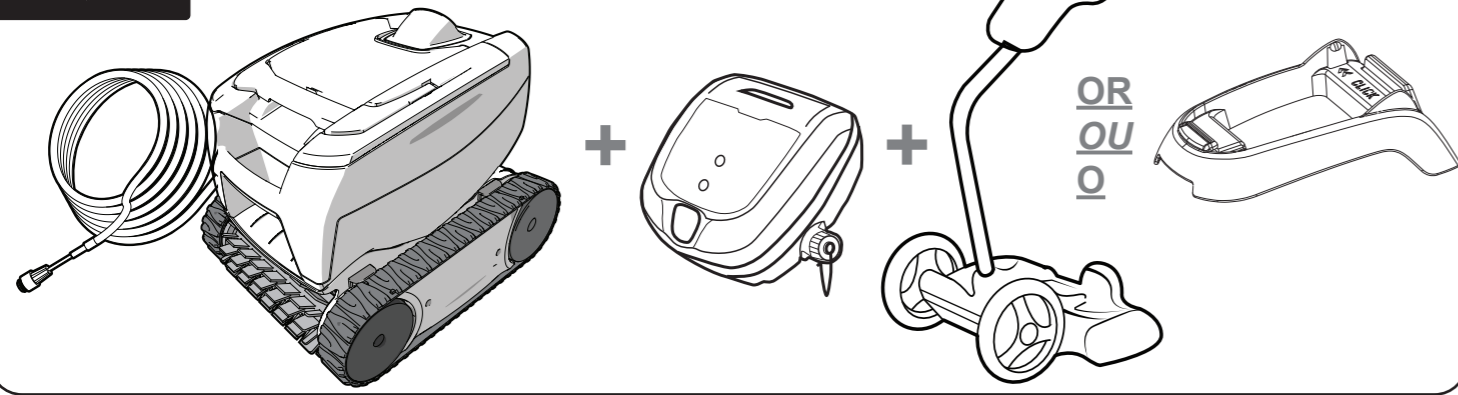
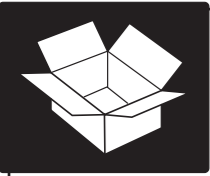
**PRECAUCIÓN** - Para otras instrucciones de mantenimiento y limpieza además de las descritas en este manual, deben realizarse por personal profesional cualificado con experiencia suficiente en el campo de la instalación y mantenimiento de equipamiento de piscinas para que se puedan seguir a la perfección todas las instrucciones del manual de instalación y operación. Todas las instrucciones de seguridad del manual completo deben seguirse para evitar riesgos de lesiones. Una instalación u operación inapropiada podría anular la garantía. Nunca encienda el limpiador, a no ser que esté completamente sumergido en el agua. Si lo hace, la garantía quedará anulada, y se podrán producir daños importantes en los motores del limpiador.



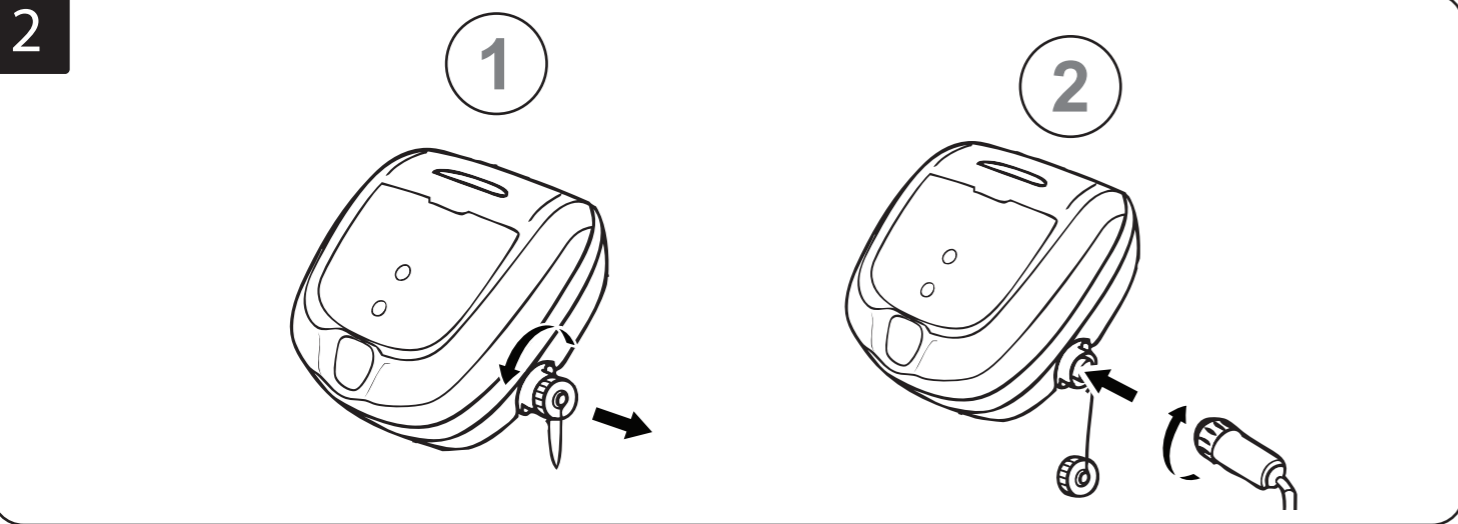
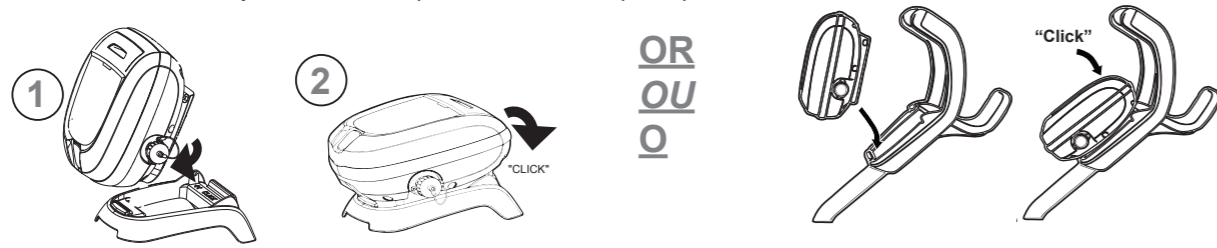
© 2020 Zodiac Pool Systems LLC. All rights reserved. Polaris® and the 3-wheeled cleaner design are registered trademarks of Zodiac Pool Systems LLC. All other trademarks referenced are the property of their respective owners.

© 2020 Zodiac Pool Systems LLC. Todos los derechos reservados. Polaris® y el diseño de limpiafondos de tres ruedas son marcas registradas de Zodiac Pool Systems LLC. Las demás marcas mencionadas en esta guía son propiedad de sus respectivos propietarios.

© 2020 Zodiac Pool Systems LLC. Tous droits réservés. Polaris® et la conception de nettoyeur à 3 roues sont des marques déposées de Zodiac Pool Systems LLC. Toutes les autres marques de commerce citées dans le présent document appartiennent à leurs propriétaires respectifs.



**1** Full caddy assembly instructions found separately  
 Instructions d'assemblage complètes du caddy trouvées séparément  
 Las instrucciones de montaje del carrito completo se encuentran por separado

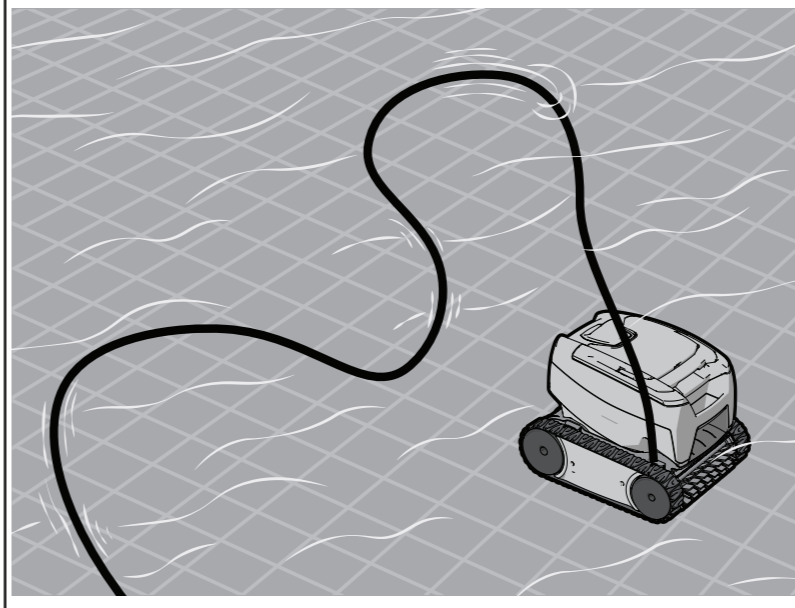


**3**

**1** Submerge in pool  
 Immerger le nettoyeur dans la piscine  
 Sumérjalo en la piscina

**2** Wait for bubbles to stop completely, then let the cleaner sink to the bottom of the pool.  
 Attendre que les bulles cessent complètement et laisser le nettoyeur couler jusqu'au fond de la piscine.  
 Espere a que dejen de producirse burbujas. Hunda el limpiador al fondo de la piscina.

**4** Spread all of the length of cable out over the pool to avoid tangling.  
 Etaler toute la longueur de câble à côté du bassin pour éviter l'emmêlement.  
 Extienda toda la longitud del cable junto a la piscina para evitar el enredado del cable durante la inmersión.



Do not use an extension cord. Never turn the cleaner on unless it is fully submerged in the water. Doing so will void the warranty and may cause severe damage to the cleaner motors.

N'utilisez pas de rallonge. Ne mettez jamais l'aspirateur en marche à moins qu'il ne soit complètement immergé dans l'eau. Cela annulera la garantie et pourrait endommager gravement les moteurs de l'aspirateur.

No usar un cable de extensión. Nunca encender el limpiador a menos que esté completamente sumergido en el agua. De lo contrario, se anulará la garantía y podrían dañarse gravemente los motores del limpiador.

**5**

Start cleaning  
 Démarrez le nettoyage  
 Comenzar a limpiar

**6** When cleaning cycle ends, always remove the cleaner from the pool.  
 A la fin du cycle, toujours sortir le robot de la piscine.  
 Saque siempre el limpiafondos del agua al final del ciclo de limpieza.

Never lift the cleaner out of the pool by the floating cable.  
 Ne jamais retirer le robot nettoyeur de la piscine en tirant sur le câble flottant.  
 No tire del cable para sacar el limpiafondos del agua. Utilice para ello la empuñadura.