



PRESTIGE™

FILTRES AU SABLE
POUR PISCINES HORS-TERRE

LE CHOIX ÉVIDENT POUR UNE EAU PROPRE



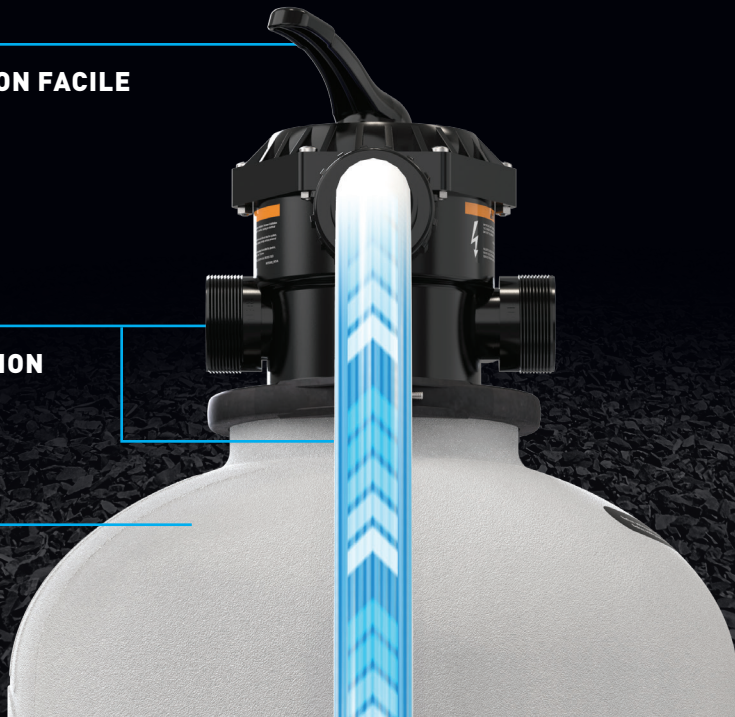
PROFITEZ DE VOTRE PISCINE ET LAISSEZ POLARIS FAIRE LE TRAVAIL

Les filtres au sable Polaris® Prestige™ pour piscines hors-terre offrent une filtration haute performance de la saleté et des débris pour garder l'eau de votre piscine aussi propre que possible.

MANIPULATION FACILE

CONFIGURATION FACILE

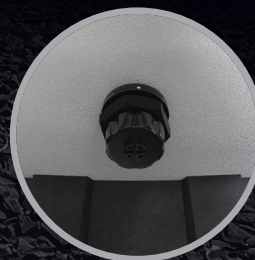
CONCEPTION DURABLE ET FIABLE



VALVE MULTIVOIES À 7 POSITIONS

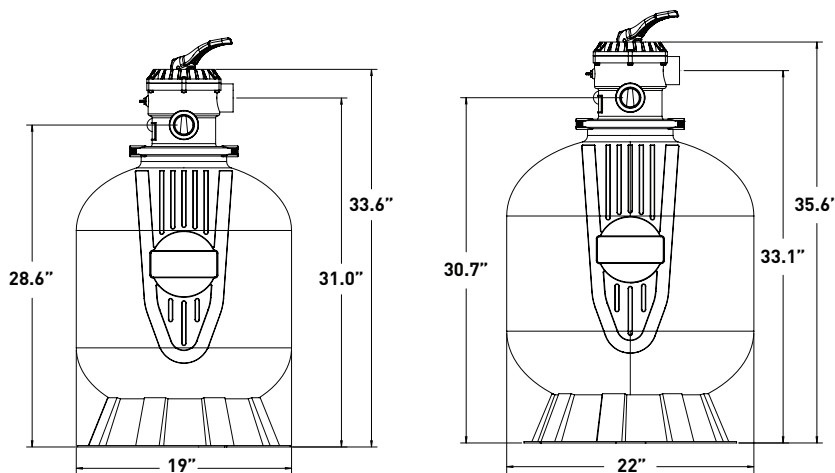


FONCTIONNEMENT EN UN COUP D'ŒIL



BOUCHON DE VIDANGE À DOUBLE FONCTION

DIMENSIONS



CARACTÉRISTIQUES

No. de modèle	Diamètre	Superficie	Débit maximum	Renouvellement (en litres)		Pression maximale	Sable requis	Type de sable
				8 Heures	12 Heures			
PAG19SF	19 po.	0.176 m ² [1.9pi ²]	40 GPM	72 680	109 020	35 psi [2.4 bar]	68 kg [150 lbs]	Sable de silice #20 .40-.55mm
PAG22SF	22 po.	0.25 m ² [2.69pi ²]	53 GPM	96 300	144 451	35 psi [2.4 bar]	113 kg [250 lbs]	Sable de silice #20 .40-.55mm