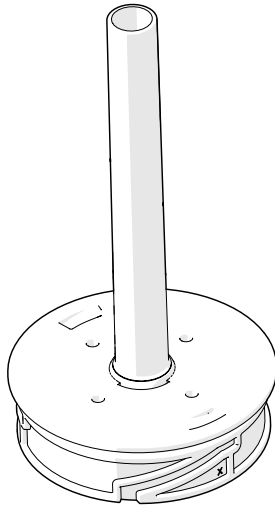




OWNER'S MANUAL

ENGLISH | FRANÇAIS | ESPAÑOL



TruFit™ Bubbler Eyeball and Snorkel

WARNING

FOR YOUR SAFETY - This product must be installed and serviced by a contractor who is licensed and qualified in pool equipment by the jurisdiction in which the product will be installed where such state or local requirements exist. The maintainer must be a professional with sufficient experience in pool equipment installation and maintenance so that all of the instructions in this manual can be followed exactly. Before installing this product, read and follow all warning notices and instructions that accompany this product. Failure to follow warning notices and instructions may result in property damage, personal injury, or death. Improper installation and/or operation will void the warranty.



Improper installation and/or operation can create unwanted electrical hazard which can cause serious injury, property damage, or death.

ATTENTION INSTALLER - This manual contains important information about the installation, operation and safe use of this product. This information should be given to the owner/operator of this equipment.

Table of Contents

Section 1. Prepare the Bubbler.....	4
Product Contents.....	4
Remove Bubbler Lens.....	4
Section 2. Assembly.....	5
Section 3. Installation.....	7

Important Safety Instructions

IMPORTANT SAFETY INSTRUCTIONS PERTAINING TO A RISK OF FIRE, ELECTRIC SHOCK, OR INJURY TO PERSONS READ AND FOLLOW ALL INSTRUCTIONS

When installing and using this electrical equipment, basic safety precautions should always be followed, including the following:

DANGER

RISK OF ELECTRICAL SHOCK OR ELECTROCUTION. This underwater light must be installed by a licensed or certified electrician in accordance with the National Electrical Code® and applicable local codes and ordinances. In Canada, the Canadian Electrical Code and all applicable local codes and ordinances must be adhered to. Improper installation will create an electrical hazard, which could result in death or serious injury to pool or spa users, installers, or others due to electrical shock, and may also cause damage to property. Read and follow the specific instructions below.

WARNING

Before installing this underwater lighted bubbler, read and follow all warning notices and instructions accompanying this light. Failure to follow safety warnings and instructions can result in severe injury, death, or property damage.

Visit www.jandy.com for additional free copies of these instructions or call Zodiac Technical Support at 800.822.7933 (U.S.) or 888.647.4004 (Canada)

WARNING

RISK OF ELECTRICAL SHOCK OR ELECTROCUTION, which could result in serious injury or death. The Jandy® Pro Series Nicheless LED Lights are only available for 12-volt AC power. For supply connection, use only an isolating low voltage power supply with ungrounded output, evaluated and listed by a NRTL for swimming pool use.



ATTENTION INSTALLER

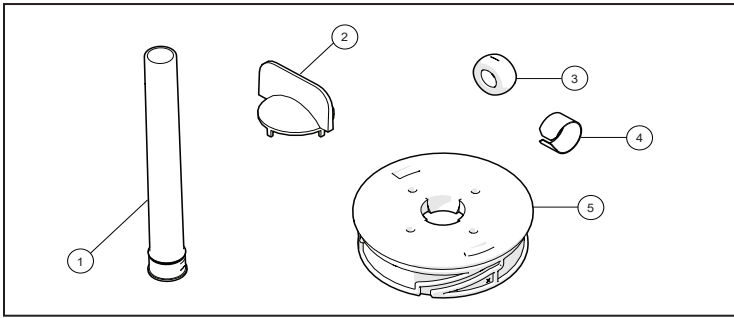
This manual contains important information about the installation, operation and safe use of this product. This information should be given to the owner/operator of this equipment.

SAVE THESE INSTRUCTIONS

Section 1. Prepare the Bubbler

Product Contents

ITEM	DESCRIPTION
1	Snorkel
2	Lens Removal Tool (included with purchase of Jandy lights)
3	Eyeball
4	Metal Sleeve
5	Lens



Remove Bubbler Lens

1. Turn off the power to the pump. If the pump is located below the water level, close the isolation valves on the suction and discharge sides of the pump to prevent backflow of water.
2. Using the lens removal tool, insert the four prongs into the top of the lens.

NOTE: Lens Removal Tool is needed to complete this installation.

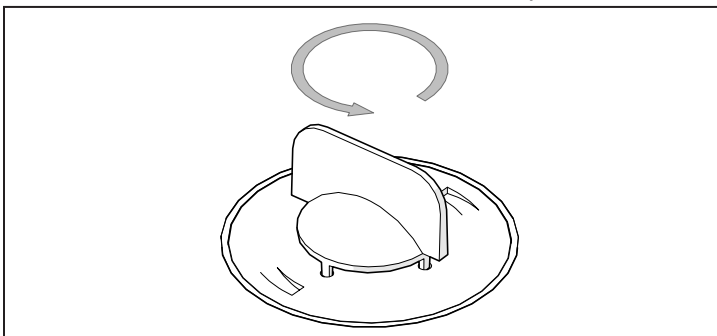


Figure 1. Insert Removal Tool

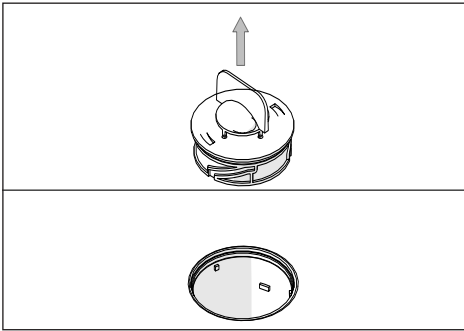


Figure 2. Remove Existing Lens

3. Rotate counter-clockwise to extract the lens.
4. Remove the existing lens from the bubbler body.

Section 2. Assembly

1. Insert the eyeball into the center of the lens opening.

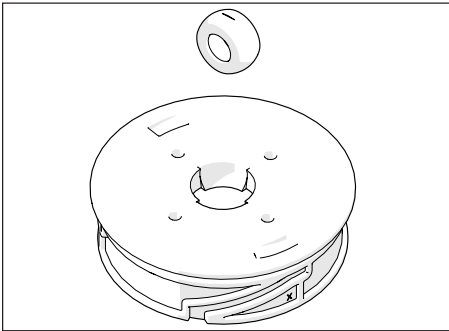


Figure 2. Insert Eyeball

2. Rotate the eyeball 90 degrees and push the eyeball into the center of the lens. Make sure the eyeball faces up.

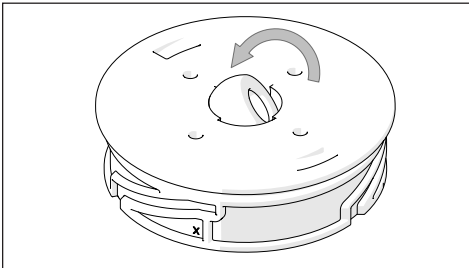


Figure 3. Rotate Eyeball

3. Insert and pull the snorkel through the bottom of the eyeball until it locks in place.

NOTE: Snorkel only compatible with the 3/4" eyeball.

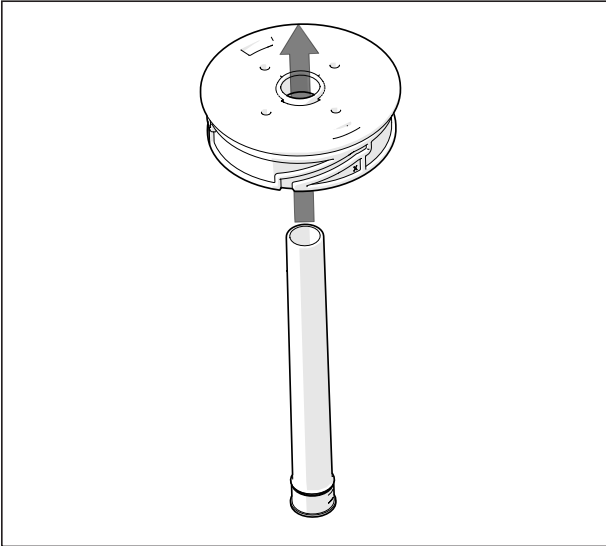


Figure 4. Insert the Snorkel

4. Make sure the lip of the snorkel snaps over the edge of the eyeball.

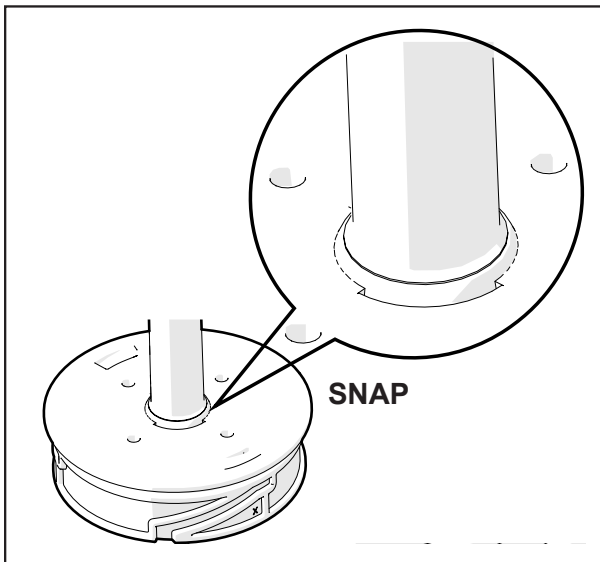


Figure 5. Insert the Snorkel

Section 3. Installation

1. Insert the snorkel into the bubbler body.
2. Turn the lens clockwise. Make sure it fits properly inside the body.

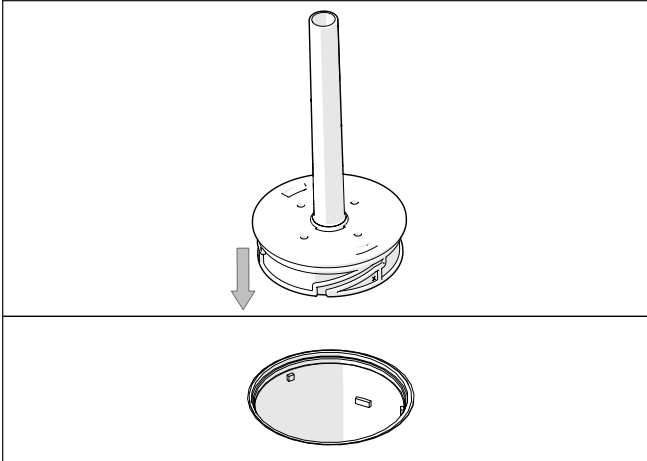


Figure 6. Insert the Snorkel

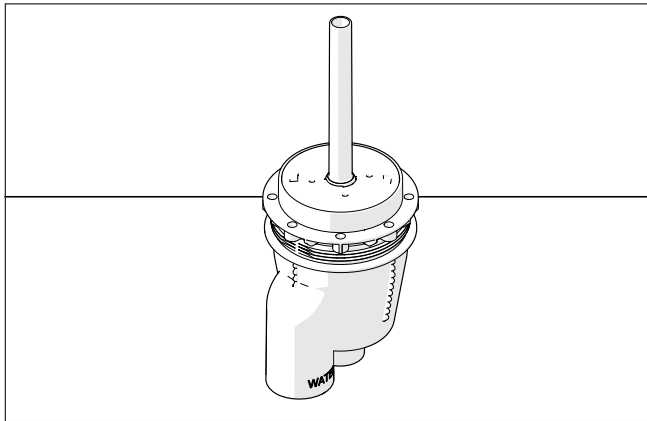


Figure 7. Snorkel Installed

3. The snorkel is adjustable so that proper water flow can reach the surface. The length of the snorkel can be trimmed so that the plume height of the bubbler can be set to your preference.
4. Cut at least 1” at a time to get the preferred plume height.

NOTE: The snorkel can be adjusted within a 45 degree angle only.

Zodiac Pool Systems LLC

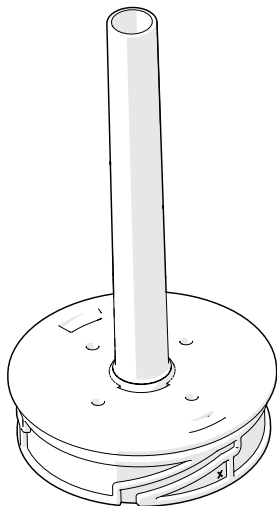
2882 Whiptail Loop # 100, Carlsbad, CA 92010
Jandy.com | 1.800.822.7933

Zodiac Pool Systems Canada, Inc.

3365 Mainway, Unit 2 Burlington, ON L7M 1A6
Jandy.ca | 1.888.647.4004

©2020 Zodiac Pool Systems LLC. All rights reserved. ZODIAC® is a registered trademark of Zodiac International, S.A.S.U., used under license. All other trademarks are the property of their respective owners.

H0666200 REV C



Rotule de refoulement et tube hissable pour barboteur d'éclairage immersé TruFit™

MISE EN GARDE

POUR VOTRE SÉCURITÉ, ce produit doit être installé et entretenu par un entrepreneur qualifié en équipements de piscine disposant d'un permis délivré par la juridiction dans laquelle le produit est installé lorsque de telles exigences étatiques ou locales existent. L'agent d'entretien doit être un professionnel disposant de suffisamment d'expérience dans l'installation et l'entretien de l'équipement de piscine, afin de s'assurer que toutes les directives du présent manuel sont scrupuleusement respectées. Avant d'installer ce produit, lire et suivre tous les avertissements et toutes les directives qui accompagnent ce produit. Tout non-respect des instructions d'avertissement peut entraîner des dommages matériels, des blessures corporelles ou même la mort. Une mauvaise installation ou utilisation annule la garantie.



Une mauvaise installation ou utilisation peut engendrer un danger électrique pouvant entraîner des dommages matériels ou des blessures graves, voire mortelles.

À L'ATTENTION DE L'INSTALLATEUR - Le présent manuel contient des informations importantes sur l'installation, le fonctionnement et l'utilisation sécuritaire de ce produit. Ces informations doivent être transmises au propriétaire ou à l'utilisateur de cet équipement.

Table des matières

Consignes de sécurité importantes.....	11
Section 1. Préparation du barboteur d'éclairage	12
Contenu du produit.....	12
Retirer la lentille du barboteur d'éclairage.....	12
Section 2. Assemblage.....	13
Section 3. Installation	15

Consignes de sécurité importantes

CONSIGNES DE SÉCURITÉ IMPORTANTES CONCERNANT LE RISQUE D'INCENDIE, DE DÉCHARGE ÉLECTRIQUE OU DE BLESSURES CORPORELLES

LIRE ET SUIVRE TOUTES LES DIRECTIVES

Lors de l'installation et de l'utilisation de cet équipement électrique, les consignes de sécurité élémentaires doivent toujours être respectées, notamment les mises en garde suivantes :

DANGER

RISQUE DE DÉCHARGE ÉLECTRIQUE OU D'ÉLECTROCUTION.

Ce projecteur subaquatique doit être installé par un électricien agréé ou accrédité, conformément au National Electrical Code® et aux normes et règlements locaux applicables. Au Canada, le Code canadien de l'électricité, les règlements et les ordonnances doivent être respectés. Une installation inadéquate créera des risques électriques qui pourraient entraîner la mort ou des blessures corporelles graves aux utilisateurs de la piscine ou du spa, aux installateurs ou à d'autres en raison d'une décharge électrique, en plus de causer des dommages à la propriété. Veuillez lire et suivre les instructions précises ci-dessous.

MISE EN GARDE

Avant d'installer ce barboteur d'éclairage immergé, veuillez lire et suivre tous les avertissements et toutes les directives qui accompagnent ce projecteur. Omettre de suivre les mises en garde et les instructions pourrait entraîner des blessures corporelles graves, la mort ou des dommages à la propriété. Visiter www.jandy.com pour obtenir des copies gratuites supplémentaires de ces instructions ou appeler le soutien technique Zodiac au 800.822.7933 (É.-U.) ou au 888.647.4004 (Canada)

MISE EN GARDE

RISQUE DE DÉCHARGE ÉLECTRIQUE OU D'ÉLECTROCUTION, qui pourrait entraîner des blessures corporelles graves ou la mort. Les projecteurs DEL sans niche Jandy® Pro Series sont disponibles pour une alimentation électrique de 12 volts CA seulement. Pour une prise d'alimentation, n'utilisez qu'une source d'alimentation à basse tension isolée avec une sortie non mise à la masse, évaluée et répertoriée par un laboratoire d'essais reconnu à l'échelle nationale pour une utilisation avec les piscines.



À L'ATTENTION DE L'INSTALLATEUR

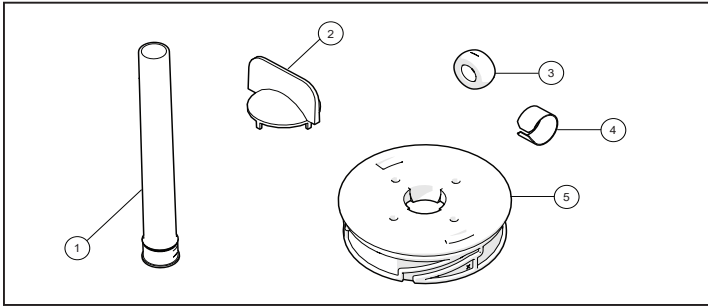
Le présent manuel contient d'importantes informations sur l'installation, le fonctionnement et l'utilisation sécuritaires de ce produit. Ces informations doivent être transmises au propriétaire ou à l'utilisateur de cet équipement.

CONSERVER CES DIRECTIVES

Section 1. Préparation du barboteur d'éclairage

Contenu du produit

ARTICLE	DESCRIPTION
1	Tube hissable (Schnorkel)
2	Outil d'extraction de lentilles (inclus avec l'achat d'éclairages Jandy)
3	Rotule de refoulement
4	Manchon en métal
5	Lentille



Retirer la lentille du barboteur d'éclairage

1. Couper l'alimentation à la pompe. Si la pompe se trouve sous le niveau de l'eau, fermer les vannes d'isolation sur les côtés aspiration et décharge de la pompe pour empêcher le refoulement de l'eau.
2. Au moyen de l'outil d'extraction de lentilles, insérez les quatre broches dans la partie supérieure de la lentille.

REMARQUE : l'outil d'extraction de lentilles sera requis pour terminer cette installation.

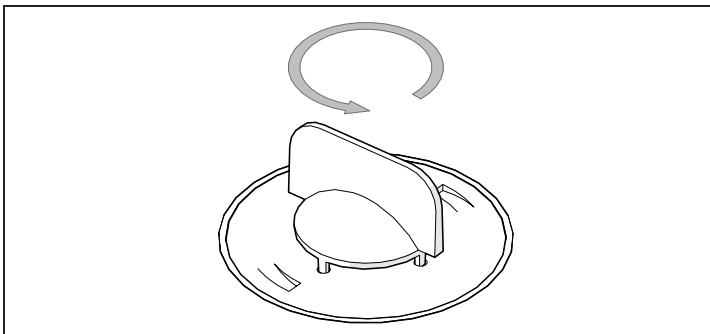


Figure 1. Insertion de l'outil d'extraction

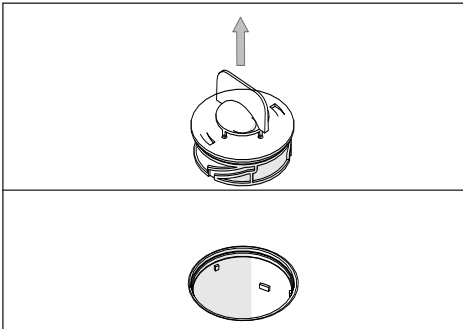


Figure 2. Retirer la lentille existante

3. Faire pivoter dans le sens antihoraire afin d'extraire la lentille.
4. Retirer la lentille existante du corps du barboteur.

Section 2. Assemblage

1. Insérer la rotule de refoulement dans le centre de l'ouverture de la lentille.

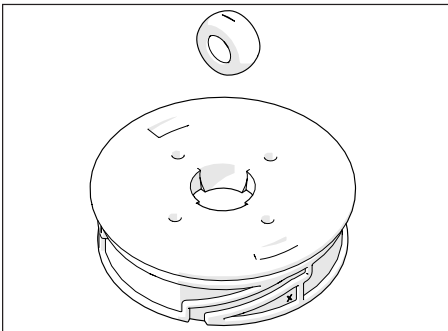


Figure 2. Insertion de la rotule de refoulement

2. Faire pivoter la rotule de refoulement de 90 degrés et enfoncer la rotule de refoulement dans le centre de la lentille. Bien s'assurer que la rotule de refoulement est orientée vers le haut.

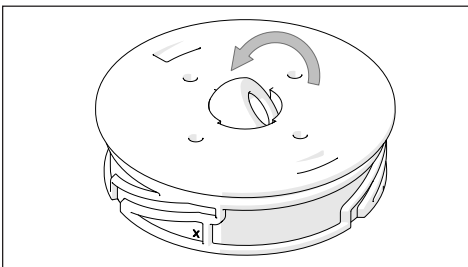


Figure 3. Faire pivoter la rotule de refoulement

3. Insérer et tirer le tube hissable (Schnorkel) à travers le fond de la rotule de refoulement jusqu'à ce que celui-ci se verrouille en place.

REMARQUE : tube hissable compatible uniquement avec des rotules de refoulement de 3/4 po.

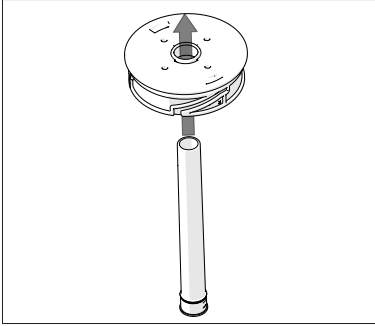


Figure 4. Insertion du tube hissable (Schnorkel)

4. Insérez le manchon métallique dans la base du tuba.

REMARQUE: Le manchon en métal renforce le tuba pour augmenter sa durabilité.

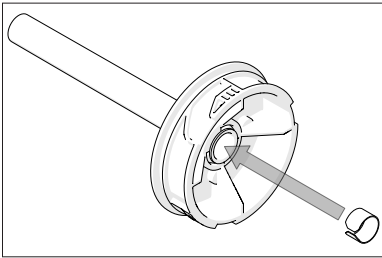


Figure 5. Insertion du tube hissable (Schnorkel)

5. Bien s'assurer que la lèvre du tube hissable s'enclenche par-dessus le bord de la rotule de refoulement.

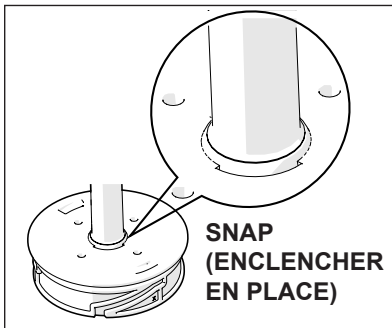


Figure 6. Insertion du tube hissable (Schnorkel)

Section 3. Installation

1. Insérer le tube hissable dans le corps du barboteur.
2. Faire pivoter la lentille dans le sens horaire. Bien s'assurer que celle-ci s'enclenche correctement à l'intérieur du corps.

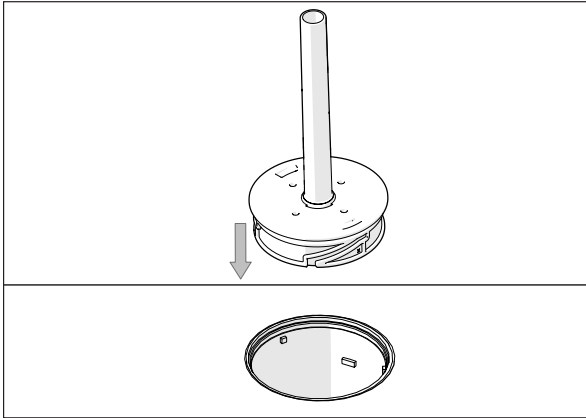


Figure 7. Insertion du tube hissable (Schnorkel)

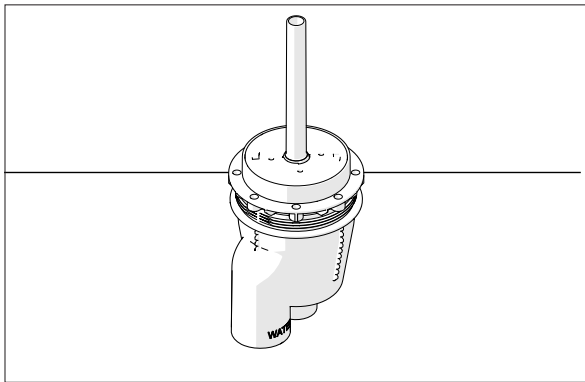


Figure 8. Tube hissable (Schnorkel) installé

3. Le tube hissable est réglable de sorte qu'un débit d'eau correct puisse atteindre la surface. La longueur du tube hissable (Schnorkel) peut être ajustée de sorte que la hauteur de panache du barboteur puisse être définie selon votre préférence.
4. Découper au moins 1 po à la fois afin d'obtenir la hauteur de panache préférée.

REMARQUE: Le tuba ne peut être ajusté que dans un angle de 45 degrés.

Zodiac Pool Systems LLC

2882 Whiptail Loop # 100, Carlsbad, CA 92010

Jandy.com | 1.800.822.7933

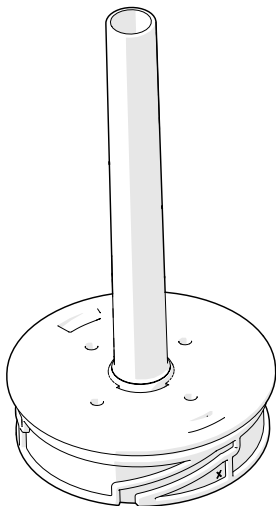
Zodiac Pool Systems Canada, Inc.

3365 Mainway, Bureau 2 Burlington, ON L7M 1A6

Jandy.ca | 1.888.647.4004

©2020 Zodiac Pool Systems LLC. Tous droits réservés. ZODIAC® est une marque de commerce déposée de Zodiac International, S.A.S.U., et utilisée sous licence. Toutes les autres marques sont la propriété de leurs propriétaires respectifs.

H0666200 RÉV. C



Globo con tubo burbujeador TruFit™

⚠ ADVERTENCIA

PARA SU SEGURIDAD: la instalación y el servicio técnico de este producto deben estar a cargo de un contratista cualificado y matriculado para trabajar con equipamientos para piscinas en la jurisdicción en la que se instalará el producto, donde existan tales requisitos estatales o locales. El técnico de servicio debe ser profesional y contar con experiencia suficiente en instalación y mantenimiento de equipamientos para piscinas, para que todas las instrucciones de este manual se puedan seguir exactamente. Antes de instalar este producto, lea y siga todos los avisos de advertencia y las instrucciones que se proporcionan con el producto. Si no se siguen los avisos de advertencia ni las instrucciones, es posible que se produzcan daños materiales, lesiones personales o la muerte. Si la instalación o la operación se llevan a cabo incorrectamente, la garantía se anulará.



La instalación y la operación inadecuadas pueden generar peligros eléctricos no deseados que pueden provocar lesiones graves, daños materiales o la muerte.

ATENCIÓN, INSTALADOR: este manual contiene información importante acerca de la instalación, la operación y la utilización seguras de este producto. Esta información debe ser entregada al dueño u operador de este equipo.

Contenido

Instrucciones importantes de seguridad	19
Sección 1. Prepare el burbujeador.....	20
Contenido del producto	20
Extraiga la lente del burbujeador.....	20
Sección 2. Ensamblaje	21
Sección 3. Instalación	23

Instrucciones importantes de seguridad

INSTRUCCIONES IMPORTANTES DE SEGURIDAD EN RELACIÓN CON EL RIESGO DE INCENDIOS, CHOQUE ELÉCTRICO O LESIONES PERSONALES

LEA Y SIGA ESTAS INSTRUCCIONES

Cuando se instale y utilice este equipo eléctrico, siempre se deberán seguir las siguientes precauciones básicas de seguridad.

PELIGRO

RIESGO DE CHOQUE ELÉCTRICO O ELECTROCUCIÓN. Un electricista matriculado o certificado debe instalar esta luz sumergida en conformidad con National Electrical Code® y los códigos y las ordenanzas locales aplicables. En Canadá, deben cumplirse Canadian Electrical Code y todos los códigos y ordenanzas locales aplicables. La instalación incorrecta creará un peligro eléctrico, que podría resultar en la muerte o en lesiones graves a los usuarios de la piscina o del hidromasaje, a los instaladores, o a terceros debido a un choque eléctrico, y también puede producir daños materiales. Lea y siga las instrucciones específicas a continuación.

ADVERTENCIA

Antes de instalar este burbujeador sumergido iluminado, lea y siga todos los avisos de advertencia y las instrucciones que se proporcionan con ella. Si no se siguen las advertencias de seguridad y las instrucciones, es posible que se produzcan lesiones graves, muerte, o daños materiales.

Visite www.jandy.com para obtener copias adicionales gratuitas de estas instrucciones, o llame al soporte técnico de Zodiac al 800.822.7933 (EE. UU.) o 888.647.4004 (Canadá)

ADVERTENCIA

RIESGO DE CHOQUE ELÉCTRICO O ELECTROCUCIÓN, que pueden resultar en lesiones graves o en la muerte. Las luces LED sin nicho Jandy® Pro Series solo están disponibles para energía de CA de 12 voltios. Para la conexión de suministro, use solo una fuente de alimentación de bajo voltaje aislante con salida sin conexión a tierra, evaluada por un NRTL e incluida en la lista de un NRTL para su uso en piscinas.



ATENCIÓN, INSTALADOR

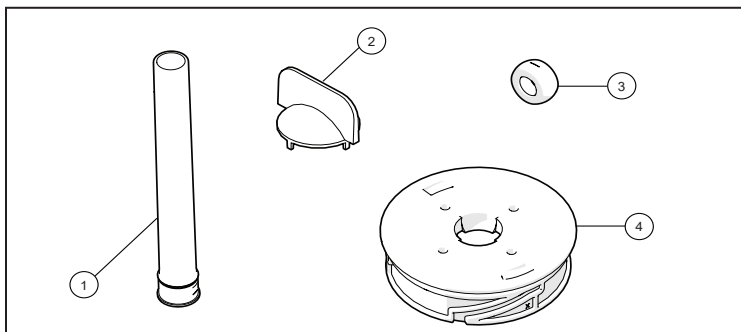
Este manual contiene información importante acerca de la instalación, la operación y la utilización seguras de este producto. Esta información debe proporcionarse al propietario/operador de este equipo.

GUARDE ESTAS INSTRUCCIONES

Sección 1. Prepare el burbujeador

Contenido del producto

ELEMENTO	DESCRIPCIÓN
1	Tubo
2	Herramienta para extraer la lente (se incluye con la compra de luces Jandy)
3	Globo
4	Manguito metálico
5	Lente



Extraiga la lente del burbujeador

1. Corte la energía de la bomba. Si la bomba está ubicada por debajo del nivel del agua, cierre las válvulas de aislamiento de los lados de succión y de descarga de la bomba para evitar el reflujos de agua.
2. Con la herramienta para extraer la lente, inserte las cuatro espigas en la parte superior de la lente.

NOTA: Es necesaria la herramienta para extraer la lente a fin de completar esta instalación.

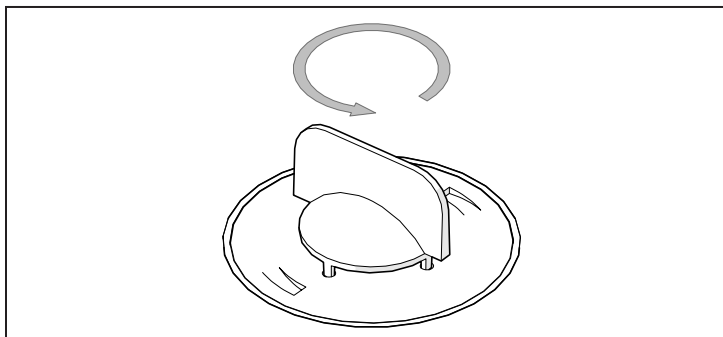


Figura 1. Inserte la herramienta para extraer la lente

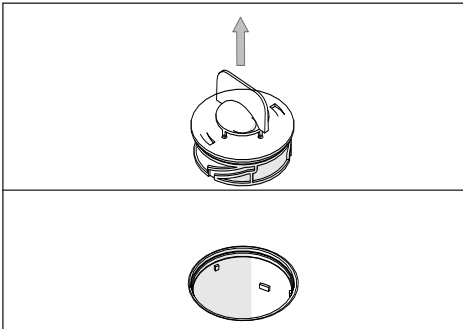


Figura 2. Extraiga la lente

3. Gire en sentido antihorario para extraer la lente.
4. Extraiga la lente existente del cuerpo del burbujeador.

Sección 2. Ensamblaje

1. Inserte el globo en el centro de la abertura de la lente.

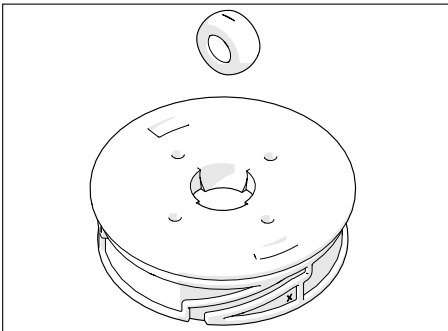


Figura 2. Inserte el globo

2. Gire el globo 90 grados y empuje el globo al centro de la lente. Asegúrese de que el globo mire hacia arriba.

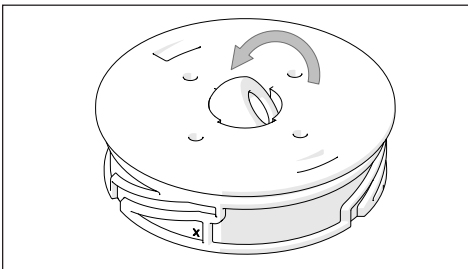


Figura 3. Gire el globo

3. Inserte y tire del tubo a través de la parte inferior del globo hasta que se trabe en su lugar.

NOTA: El tubo solo es compatible con el globo de 3/4".

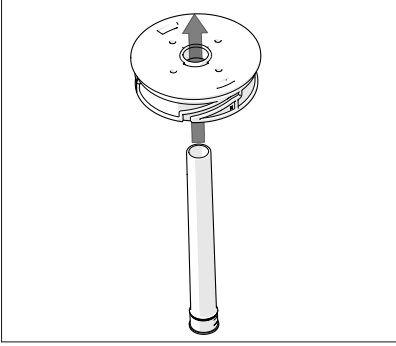


Figura 4. Inserte el tubo

4. Insertar el manguito metálico en la base del tubo.

NOTA: El manguito metálico refuerza el tubo para que dure más.

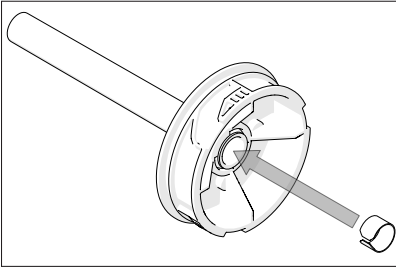


Figura 5. Insertar el manguito metálico

5. Asegúrese de que el reborde del tubo encaje sobre el borde del globo.

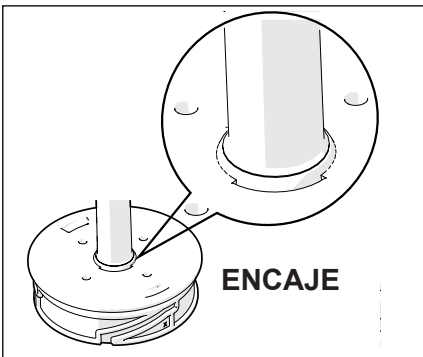


Figura 6. Inserte el tubo

Sección 3. Instalación

1. Inserte el tubo en el cuerpo del burbujeador.
2. Gire la lente en sentido horario. Asegúrese de que encaje correctamente en el cuerpo.

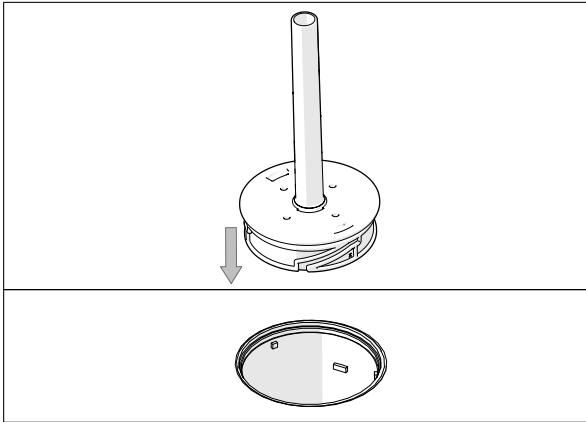


Figura 7. Inserte el tubo

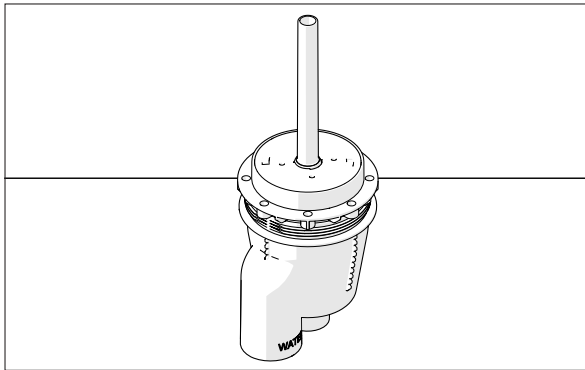


Figura 8. Tubo instalado

3. El tubo es ajustable para que el flujo de agua correcto pueda llegar a la superficie. El largo del tubo puede recortarse para ajustar la altura del penacho del burbujeador según su preferencia.
4. Corte al menos 1" por vez para obtener la altura del penacho de su preferencia.

NOTA: El tubo solo se puede ajustar en un ángulo de 45 grados.

Zodiac Pool Systems LLC

2882 Whiptail Loop # 100, Carlsbad, CA 92010
Jandy.com | 1.800.822.7933

Zodiac Pool Systems Canada, Inc.

3365 Mainway, Unit 2 Burlington, ON L7M 1A6
Jandy.ca | 1.888.647.4004

©2020 Zodiac Pool Systems LLC. Todos los derechos reservados. ZODIAC® es una marca registrada de Zodiac International, S.A.S.U., utilizada bajo licencia. Todas las demás marcas comerciales son propiedad de sus respectivos dueños.
H0666200 REV C