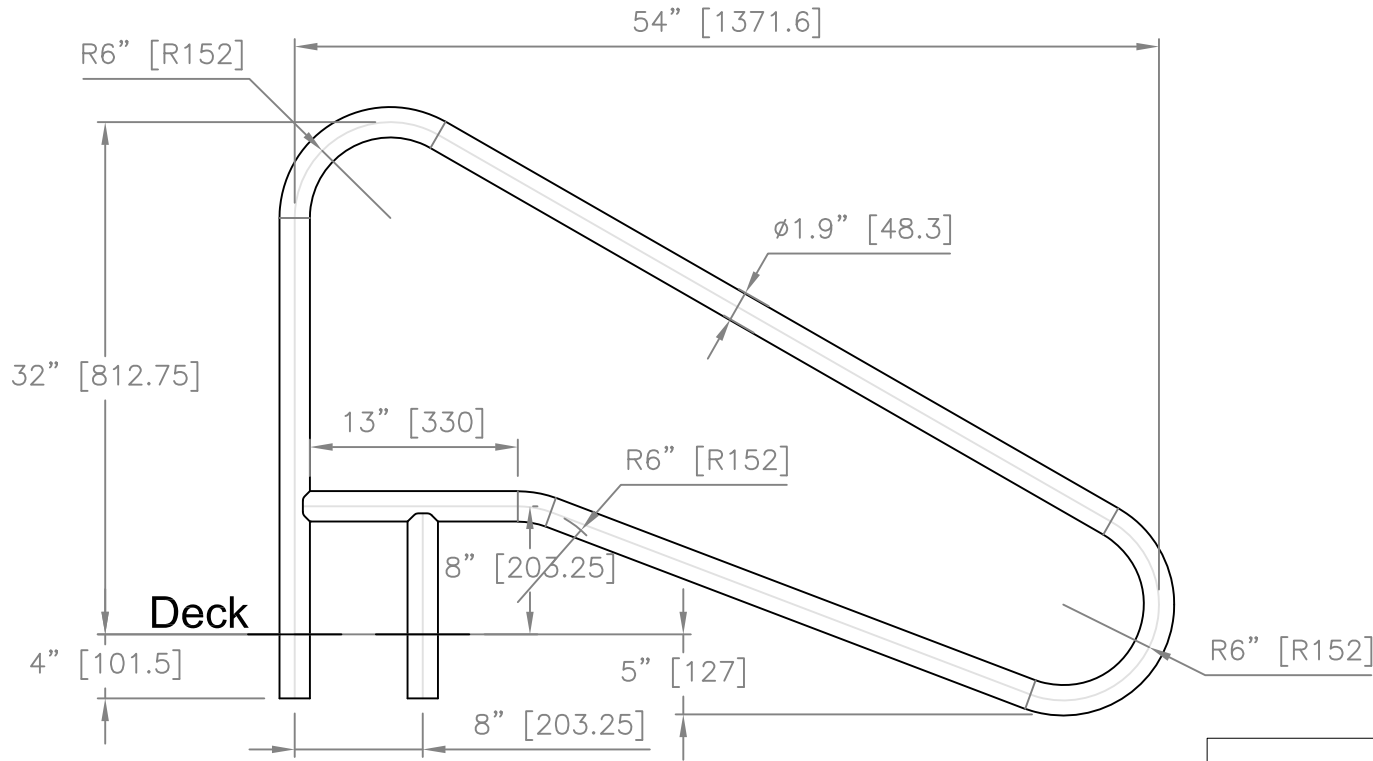
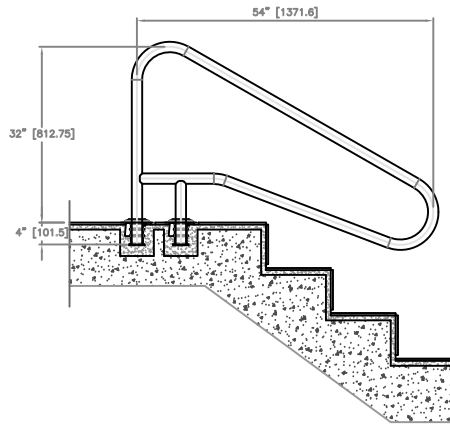


STAIR RAIL - 3 BEND BRACED - GENERAL DESIGN



STAIR RAIL - 3 BEND BRACED - INSTALLATION



CODE	WALL THICKNESS	TUBING DIAMETER	MATERIAL
JSRB354-049-304	0.049"	1.9"	AISI-304
JSRB354-049-316	0.049"	1.9"	AISI-316L
JSRB354-065-304	0.065"	1.9"	AISI-304
JSRB354-065-316	0.065"	1.9"	AISI-316L

Nombre / Name		Fecha / Date		Firma / Sign		Material / Sign: AISI-304 & AISI-316L		Nº Piezas	
Dibujado / Drawn		M.B.O.		27/08/2019		Acabado / Finishing: Pulido / Polish		Color / Colour:	
Comprobado / Verified		J.A.B.		27/08/2019		Denominación / Description:		Formato DIN - A4	
Observaciones / Observations						STAIR RAIL - 3-BEND BRACED		 ISO-E	
Jandy		Tolerancias generales no especificadas:		S/Tabla adjunta		Código: JSRB354-049/065-304/316		Revisión: 03	
		Concentricidad:		Angular:		Desmoldeo:		Peso (g)	
		COTA CRITICA		Tolerancia general DIN-7168 / ISO-2768f (tabla de valores finos)				Densidad	
		mayor que		-		6		30	
		hasta		±0.05		±0.10		±0.15	
		tolerancia		±0.20		±0.30		±0.50	
								g / cm³	
								Escalas 1:12	