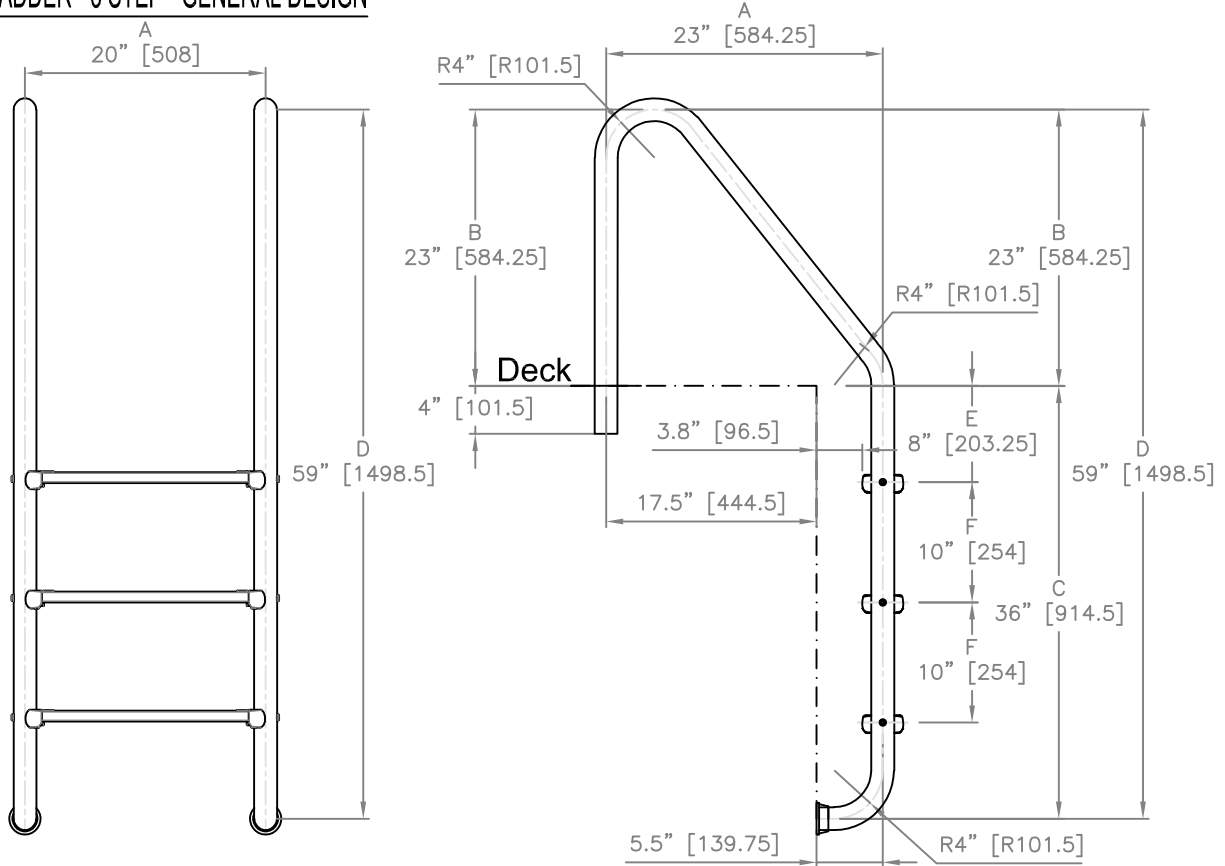
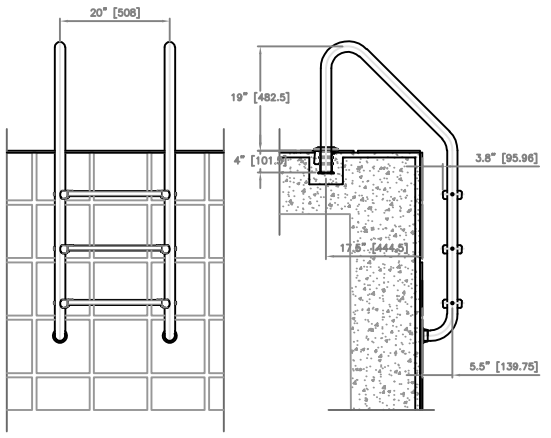



LADDER - 3 STEP - GENERAL DESIGN



LADDER - INSTALLATION



CODE	A	B	C	D	E	F	WALL THICKNESS	TUBING DIAMETER	MATERIAL	STEP MATERIAL
JLAS3S-065-304	23"	23"	36"	59"	8"	10"	0.065"	1.9"	AISI-304	AISI-316L
JLAS3S-065-316	23"	23"	36"	59"	8"	10"	0.065"	1.9"	AISI-3016L	AISI-316L

Nombre Fecha Firma	Material: Acero inoxidable / Stainless Steel							Nº Piezas 1
	Acabado: Pulido / Polish							
Dibujado Comprobado Observaciones	Denominación: LADDER STANDARD 3-STEP							Formato DIN - A4
	S/Tabla adjunta Código: JLAS3S-065-304/316							
	Tolerancias generales no especificadas: S/Tabla adjunta Concentricidad: Angular: Desmoldeo:						Revisión 02 Versión - Peso (g) - Densidad g/mm³	
	Tolerancia general DIN-7168 / ISO-2768f (tabla de valores finos)							
	mayor que - 6 30 120 400 1000 hasta 6 30 120 400 1000 - tolerancia ±0.05 ±0.10 ±0.15 ±0.20 ±0.30 ±0.50							
← COTA CRITICA →								