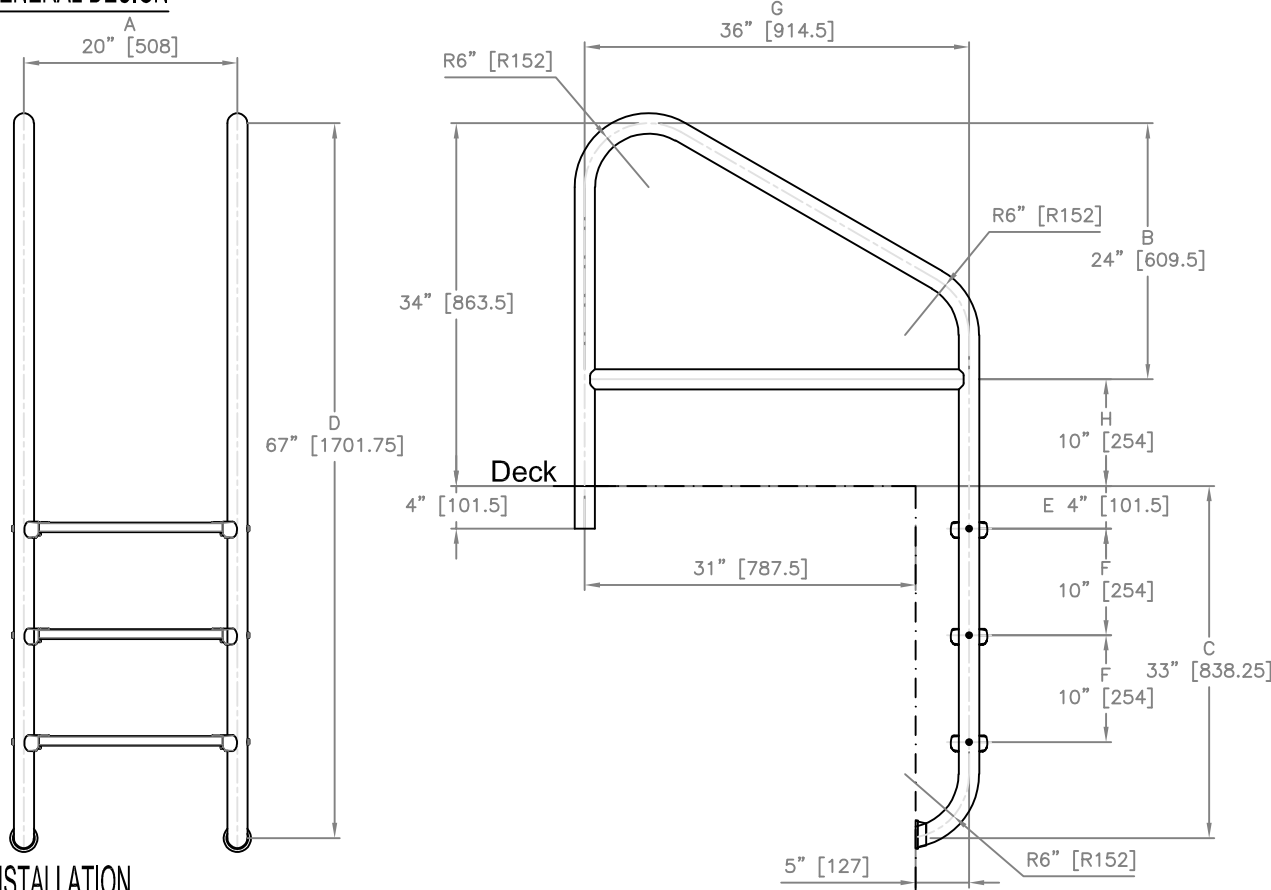
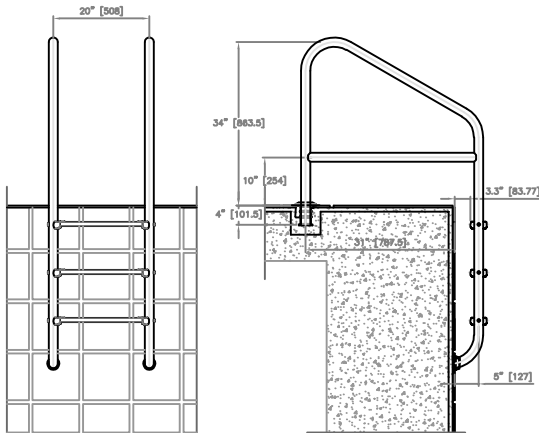


## LADDER - GENERAL DESIGN



## LADDER - INSTALLATION



CODE	A	B	C	D	E	F	G	H	WALL THICKNESS	TUBING DIAMETER	MATERIAL	STEP MATERIAL
JLAF3S-109-316	20"	24"	33"	67"	4"	10"	36"	10"	0.109"	1.9"	AISI-316L	AISI-316L

Nombre		Fecha		Firma		Material: Acero inoxidable / Stainless Steel						Nº Piezas																							
Dibujado		27/08/2015		27/08/2015		Acabado: Pulido / Polish						Color:	1																						
Comprobado		M.BLANCO		J.ALONSO		Denominación:						Formato																							
Observaciones		<div style="text-align: center; font-size: 2em; font-weight: bold;">LADDER FLORIDA</div>						Código:		Revisión		Versión	ISO-E																						
								Tolerancias generales no especificadas:						<div style="font-size: 1.5em; font-weight: bold;">JLAF3S-109-316</div>		02		ISO-E																	
		S/Tabla adjunta						Peso (g)						Escalas																					
		Concentricidad:						Tolerancia general DIN-7168 / ISO-2768f (tabla de valores finos)						1:20																					
Angular:						<table border="1"> <tr> <td>mayor que</td> <td>-</td> <td>6</td> <td>30</td> <td>120</td> <td>400</td> <td>1000</td> <td colspan="2">Densidad</td> <td colspan="2"></td> </tr> <tr> <td>hasta</td> <td>±0.05</td> <td>±0.10</td> <td>±0.15</td> <td>±0.20</td> <td>±0.30</td> <td>±0.50</td> <td colspan="2">g/cm³</td> <td colspan="2"></td> </tr> </table>						mayor que	-	6	30	120	400	1000	Densidad				hasta	±0.05	±0.10	±0.15	±0.20	±0.30	±0.50	g/cm³					
mayor que	-	6	30	120	400	1000	Densidad																												
hasta	±0.05	±0.10	±0.15	±0.20	±0.30	±0.50	g/cm³																												
Desmoldeo:						COTA CRITICA																													