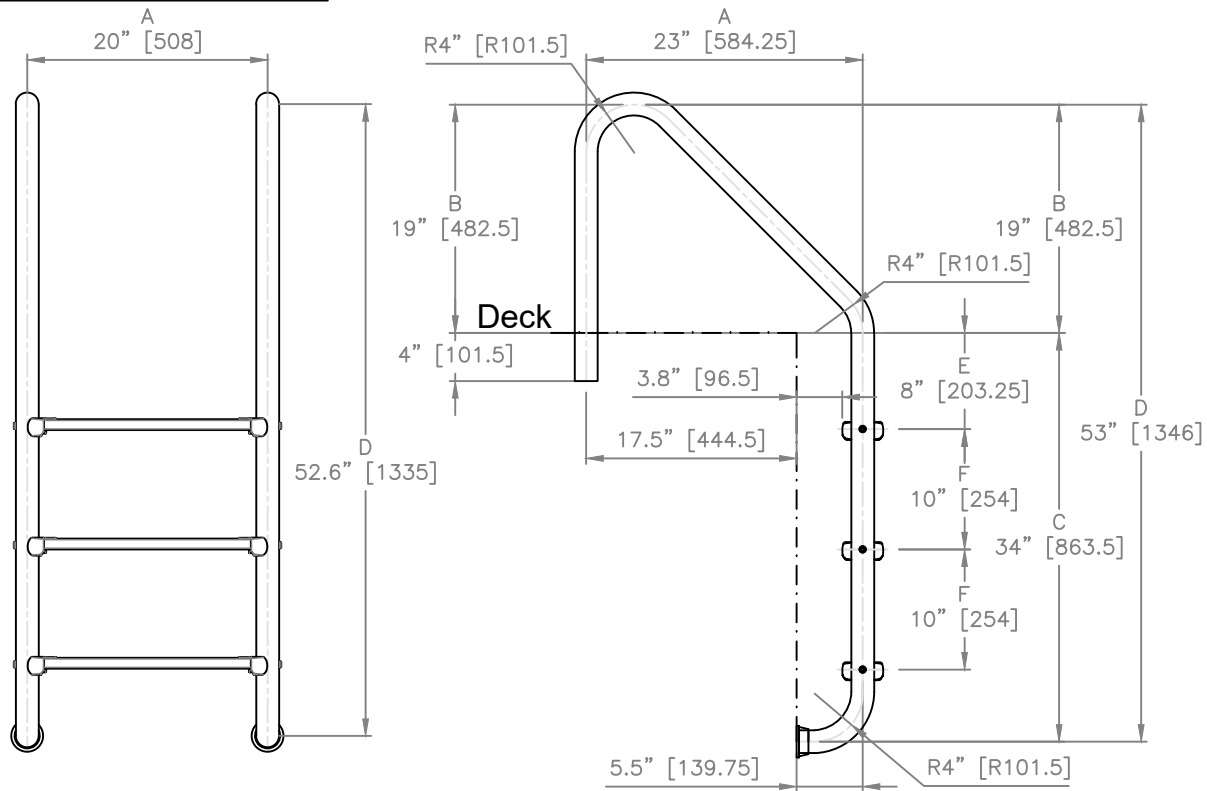
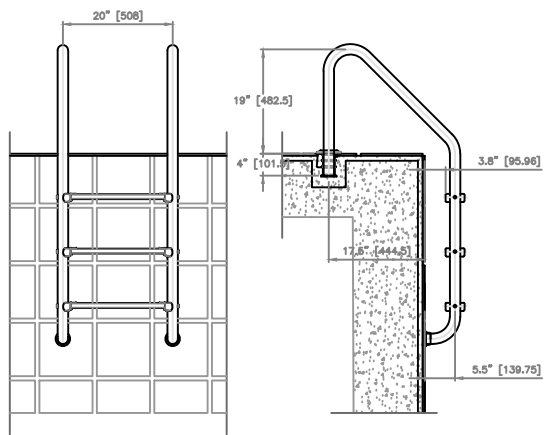


LADDER - 3 STEP - GENERAL DESIGN



LADDER - INSTALLATION



CODE	A	B	C	D	E	F	WALL THICKNESS	TUBING DIAMETER	MATERIAL	STEP MATERIAL
JLAE3S-049-304	23"	19"	34"	53"	8"	10"	0.049"	1.9"	AISI-304	AISI-316L
JLAE3S-049-316	23"	19"	34"	53"	8"	10"	0.049"	1.9"	AISI-316L	AISI-316L

Nombre	Fecha	Firma	Material: Acero inoxidable / Stainless Steel	Nº Piezas				
Dibujado	27/08/2015	27/08/2015	Acabado: Pulido / Polish	1				
Comprobado	M.BLANCO	J.ALONSO	Color:	Formato DIN - A4				
Observaciones	LADDER ECONOMY 3-STEP			ISO-E				
Jandy			Denominación: JLAE3S-049-304/316	Revisión 02				
			Version	Peso (g)				
Tolerancias generales no especificadas: S/Tabla adjunta Concentricidad: Angular: Desmoldeo: COTA CRITICA			Tolerancia general DIN-7168 / ISO-2768f (tabla de valores finos)				Densidad g / mm³	Escalas 1:15
			mayor que	-	6	30		
hasta	±0.05	±0.10	±0.15	±0.20	±0.30	±0.50		
tolerancia								