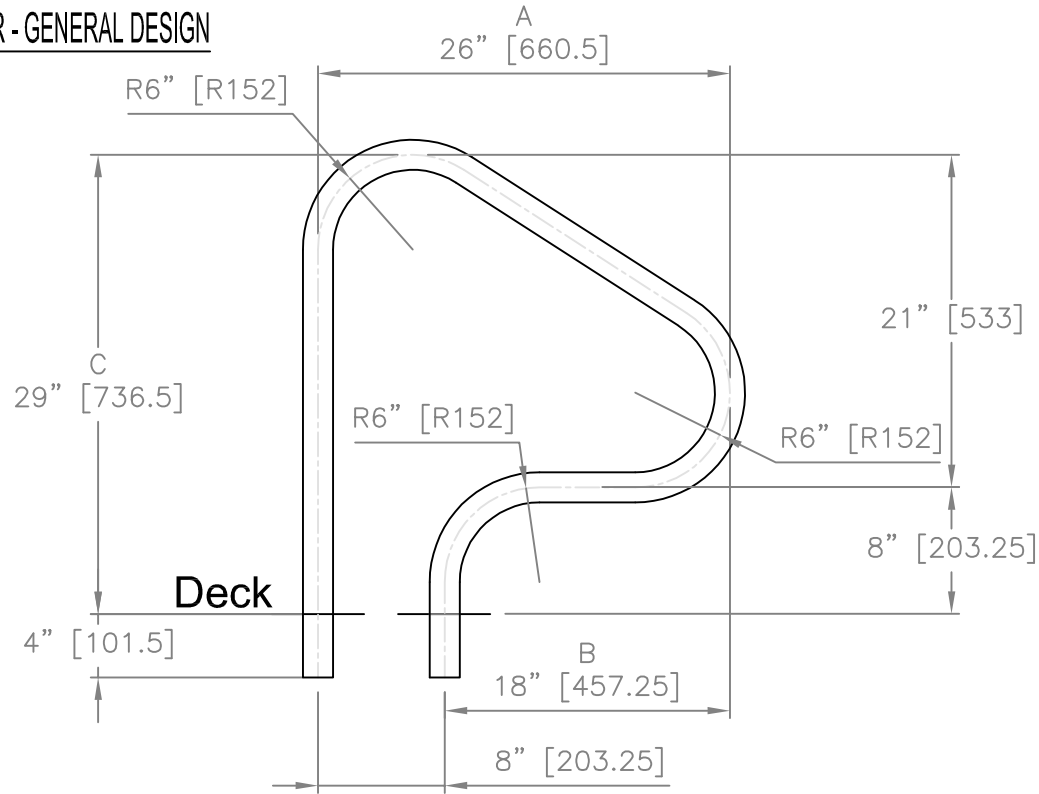
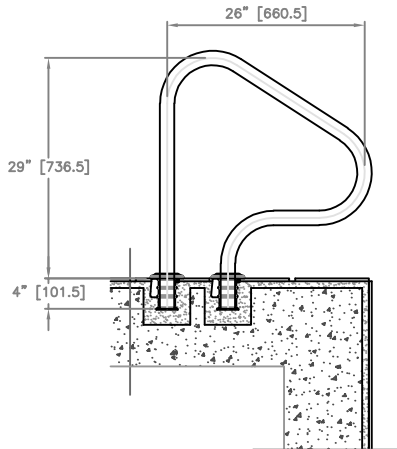



HAND RAIL PAIR - GENERAL DESIGN



HAND RAIL PAIR - INSTALLATION



CODE	A	B	C	WALL THICKNESS	TUBING DIAMETER	MATERIAL
JHR26-049-304	26"	18"	29"	0.049"	1.9"	AISI-304
JHR26-049-316	26"	18"	29"	0.049"	1.9"	AISI-316L

Nombre Fecha Firma	Material: Acero inoxidable / Stainless Steel						Nº Piezas 1																					
	Dibujado: 27/08/2015 Comprobado: M.BLANCO Observaciones:			Fecha: 27/08/2015 J.ALONSO				Color: Denominación: HAND RAIL PAIR																				
			Código: JHR26-049-304/316			Revisión: 02	Versión:																					
Tolerancias generales no especificadas: S/Tabla adjunta			Tolerancia general DIN-7168 / ISO-2768f (tabla de valores finos)				Peso (g)																					
Concentricidad: Angular: Desmoldeo:			<table border="1"> <tr> <td>mayor que</td> <td>-</td> <td>6</td> <td>30</td> <td>120</td> <td>400</td> <td>1000</td> </tr> <tr> <td>hasta</td> <td>6</td> <td>30</td> <td>120</td> <td>400</td> <td>1000</td> <td>-</td> </tr> <tr> <td>tolerancia</td> <td>±0.05</td> <td>±0.10</td> <td>±0.15</td> <td>±0.20</td> <td>±0.30</td> <td>±0.50</td> </tr> </table>				mayor que	-	6	30	120	400	1000	hasta	6	30	120	400	1000	-	tolerancia	±0.05	±0.10	±0.15	±0.20	±0.30	±0.50	Densidad g / mm³
mayor que	-	6	30	120	400	1000																						
hasta	6	30	120	400	1000	-																						
tolerancia	±0.05	±0.10	±0.15	±0.20	±0.30	±0.50																						
COTA CRITICA			Escalas 1:12				ISO-E																					