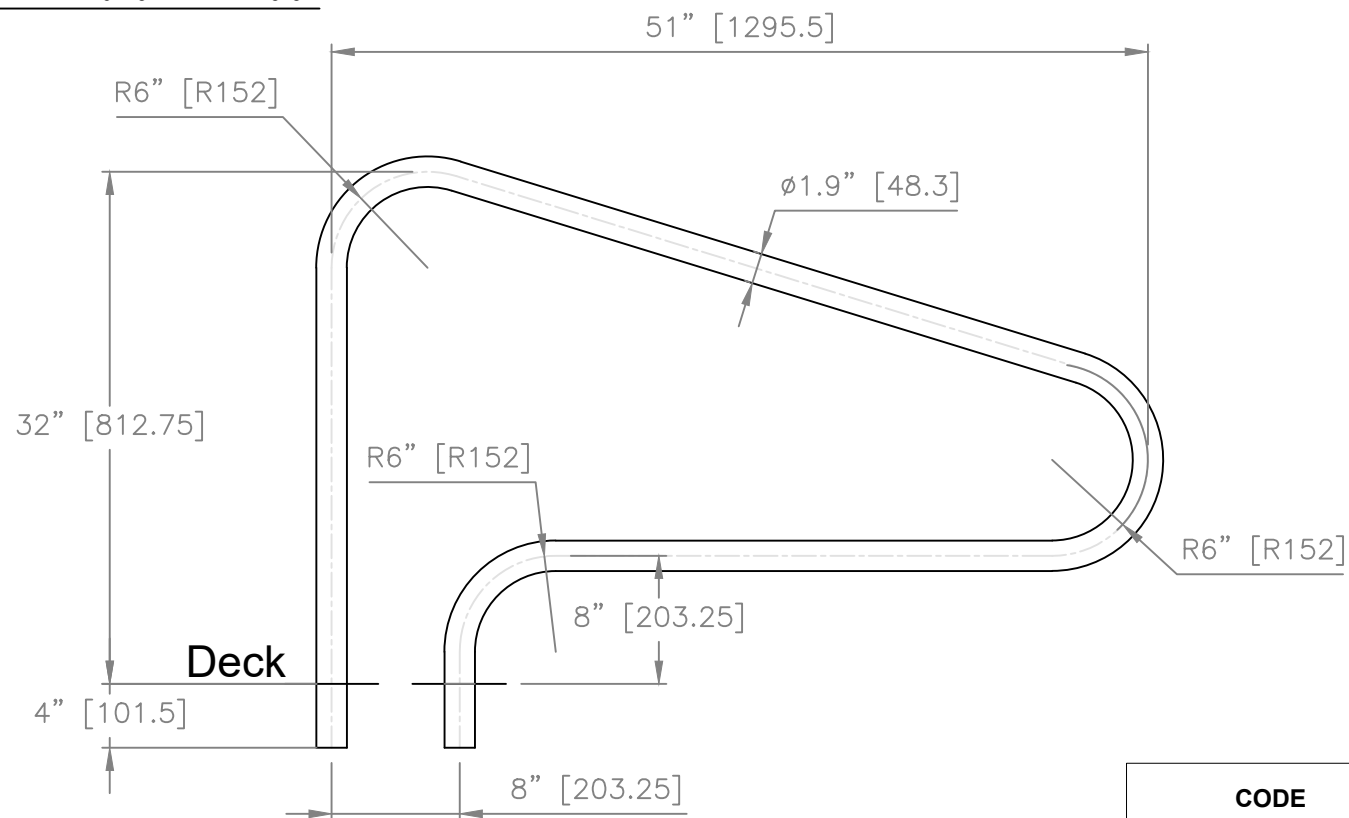
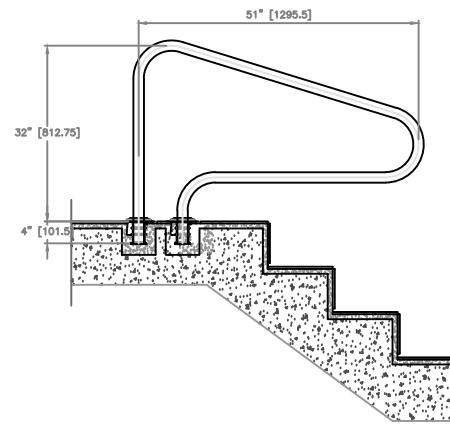


### GRAB RAIL - TYPE C - GENERAL DESIGN



### GRAB RAIL - TYPE C - INSTALLATION



CODE	WALL THICKNESS	TUBING DIAMETER	MATERIAL
JGRA351-049-304	0.049"	1.9"	AISI-304
JGRA351-049-316	0.049"	1.9"	AISI-316L
JGRA351-065-304	0.065"	1.9"	AISI-304
JGRA351-065-316	0.065"	1.9"	AISI-316L

Nombre Fecha Firma	Material: Acero inoxidable / Stainless Steel						N° Piezas 1
	Acabado: Pulido / Polish						
Comprobado Observaciones	M.BLANCO	J.ALONSO		Denominación: <b>GRAB RAIL - 3 BEND</b>			Formato DIN - A4
				Código: JGRA351-049/065-304-316		Revisión 02	Versión
				Tolerancias generales no especificadas: S/Tabla adjunta			
Concentricidad: Angular: Desmoldeo:						Tolerancia general DIN-7168 / ISO-2768f (tabla de valores finos)	
COTA CRITICA						mayor que hasta tolerancia	Escalas 1:12
						±0.05 ±0.10 ±0.15 ±0.20 ±0.30 ±0.50	g / mm <sup>3</sup>