

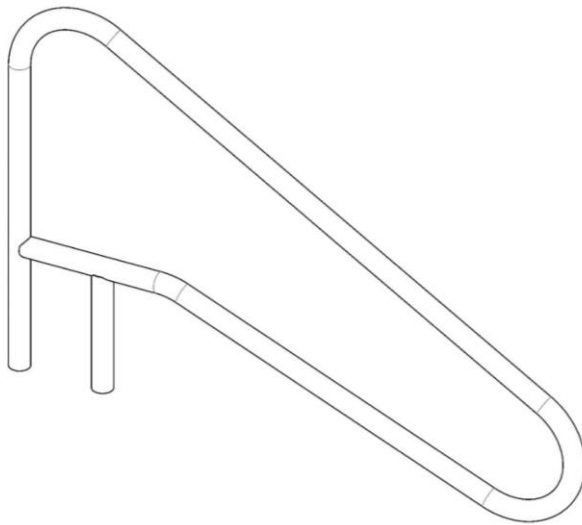


**INSTALLATION
MANUAL**

**MANUEL
D'INSTALLATION**

**MANUAL DE
INSTALACIÓN**

**ENGLISH
FRANÇAIS
ESPAÑOL**



**Stair Braced Rails
Rampes d'escalier
Pasamanos**

Models

Modèles

Modelos

JSRB354-049-304
JSRB354-049-316
JSRB354-065-304
JSRB354-065-316

WARNING

FOR YOUR SAFETY: This product must be installed and serviced by a contractor who is licensed and qualified in pool equipment by the jurisdiction in which the product will be installed where such state or local requirements exists. The maintainer must be a professional with sufficient experience in pool equipment installation and maintenance so that all of the instructions in this manual can be followed exactly. Before installing this product, read and follow all warning notices and instructions that accompany this product. Failure to follow warning notices and instructions may result in property damage, personal injury, or death. Improper installation and/or operation will void the warranty.

Before installing this product, read and follow all warning notices and instructions that accompany this product. Failure to follow warning notices and instructions may result in death, serious injury or property damage. Consult Fluidra customer service at 1-800-822-7933 for assistance. Improper installation and/or operation Will void the warranty.

AVERTISSEMENT

POUR VOTRE SÉCURITÉ, ce produit doit être installé et entretenu par un entrepreneur qualifié en équipements de piscine disposant d'un permis délivré par la juridiction dans laquelle le produit est installé lorsque de telles exigences étatiques ou locales existent. L'agent d'entretien doit être un professionnel disposant de suffisamment d'expérience dans l'installation et l'entretien de l'équipement de piscine, afin de s'assurer que toutes les directives du présent manuel sont scrupuleusement respectées. Une installation et/ou une utilisation incorrectes peuvent créer une pression élevée dangereuse susceptible de provoquer une défaillance catastrophique du produit et/ou de provoquer le soufflage du couvercle du filtre, pouvant entraîner des dommages matériels, des blessures graves ou la mort.

Avant d'installer ce produit, lire et suivre tous les avertissements et toutes les directives qui accompagnent ce produit. Dans le cas contraire, des dommages matériels ou des blessures graves, voire mortelles, peuvent survenir. Consultez le service client de Fluidra au 1-800-822-7933 pour obtenir de l'aide. Une mauvaise installation ou utilisation annule la garantie.

ADVERTENCIA

PARA SU SEGURIDAD: la instalación y el servicio técnico de este producto deben estar a cargo de un contratista cualificado y matriculado para trabajar con equipamientos para piscinas en la jurisdicción en la que se instalará el producto, donde existan tales requisitos estatales o locales. El técnico de servicio debe ser profesional y contar con experiencia suficiente en instalación y mantenimiento de equipamientos para piscinas, para que todas las instrucciones de este manual se puedan seguir exactamente. La instalación y la operación incorrectas pueden crear una alta presión peligrosa, que puede provocar una falla catastrófica del producto y hacer que la tapa del filtro sea expulsada y provoque la muerte, lesiones graves o daños materiales.

Antes de instalar este producto, lea y siga todos los avisos de advertencia y las instrucciones que se proporcionan con el producto. Si no se siguen los avisos de advertencia y las instrucciones, es posible que se produzcan muerte, lesiones graves o daños materiales. Para obtener ayuda, comuníquese con el servicio al cliente de Fluidra al 1-800-822-7933. Si la instalación o la operación se llevan a cabo incorrectamente, la garantía se anulará.

Section 1. Important Safety Instructions

1.1 Safety Instructions

READ AND FOLLOW ALL INSTRUCTIONS

DANGER Installation and manipulation should only be performed by a qualified technician. Do not use this equipment for any purpose other than that for which it was designed. Applicable standards for prevention of accidents and for electrical installations must be respected.
Use equipment only in a pool or spa installation

Metal rails must be bonded to all metal parts of the swimming pool, spa or hot tub structure and to all electrical components and equipment associated with the pool/spa water circulation system. The bonding must be accomplished by using a solid copper conductor, No. 8 AWG or larger. In Canada No. 6 AWG or larger must be used. Bond the stair rails using the external bonding lug. See Step 4.

Section 1. Consignes de sécurité importantes

1.1 Consignes de sécurité

LIRE ET SUIVRE TOUTES LES DIRECTIVES

DANGER L'installation et la manipulation ne doivent être effectuées que par un technicien qualifié. N'utilisez pas cet équipement à d'autres fins que celles pour lesquelles il a été conçu. Les normes applicables en matière de prévention des accidents et d'installations électriques devront être respectées. N'utilisez l'équipement que dans une piscine ou un spa

Les rails métalliques doivent être fixés à toutes les parties métalliques de la piscine, du spa ou de la cuve thermique, ainsi qu'à tous les composants et équipements électriques associés au système de circulation de l'eau de la piscine/du spa. Cette liaison doit être réalisée en utilisant un conducteur en cuivre plein, AWG n° 8 ou plus gros. Au Canada, il faut utiliser du AWG n° 6 ou plus gros. Collez les rampes d'escalier entre-elles à l'aide du crampon externe. Reportez-vous à l'Étape 4.

Sección 1. Instrucciones importantes de seguridad

1.1 Instrucciones de seguridad

LEA Y SIGA ESTAS INSTRUCCIONES

PELIGRO Solo un técnico cualificado debe llevar a cabo la instalación y la manipulación. No use este equipo para ningún propósito que no sea el previsto. Deben respetarse las normas aplicables para la prevención de accidentes y para las instalaciones eléctricas.
Use el equipo solo en una instalación de piscina o hidromasaje.

Los barandales metálicos deben conectarse equipotencialmente a todas las partes mecánicas de la estructura de la piscina, del hidromasaje o del jacuzzi y a todos los componentes y equipos eléctricos relacionados con el sistema de circulación de agua de la piscina/del hidromasaje. La conexión equipotencial debe hacerse con un conductor de cobre macizo n.º 8 AWG o uno más grande. En Canadá, debe usarse un n.º 6 AWG o uno más grande. Conecte equipotencialmente los barandales con la terminal de conexión equipotencial. Consulte el paso 4.

Section 2. Installation

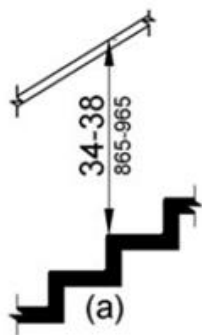
In case of pools with ADA application take into account the model and distance between the stair and top of stair rail gripping surface.

Section 2. Installation

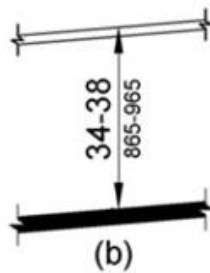
Dans le cas des piscines avec une application « ADA », veuillez prendre en compte le modèle et la distance entre l'escalier et la partie supérieure de la surface de préhension de la rampe d'escalier.

Sección 2. Instalación

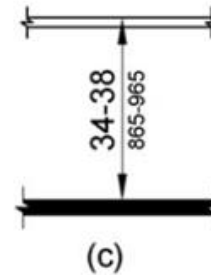
En el caso de piscinas con aplicación ADA, tenga en cuenta el modelo y la distancia entre la escalera y la parte superior de la superficie para sujetar el barandal.



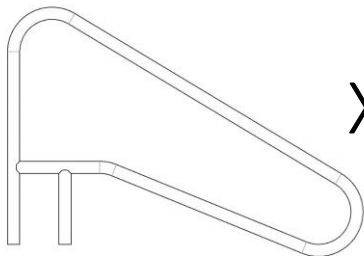
stairs
escaliers
escaleras



ramps
rampes
ramps



walking surfaces
surfaces de deplacement
superficies de transito

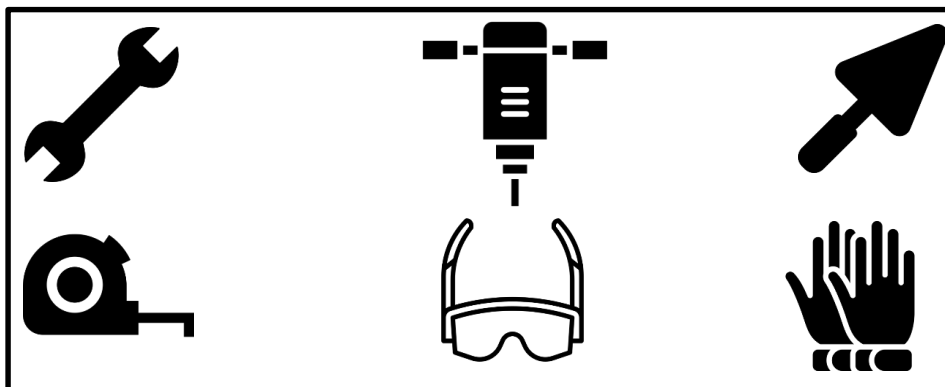


X 1

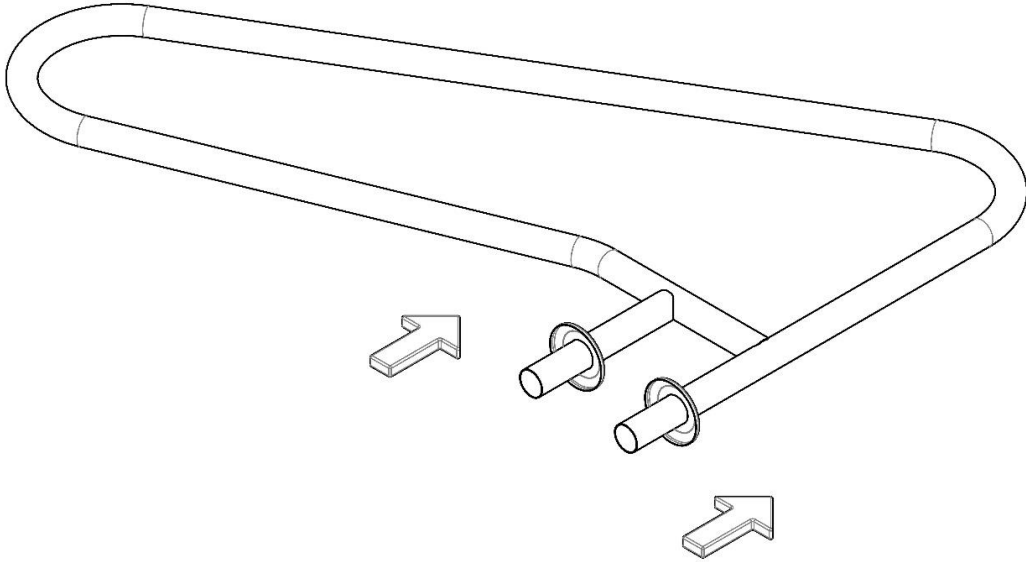


X 2

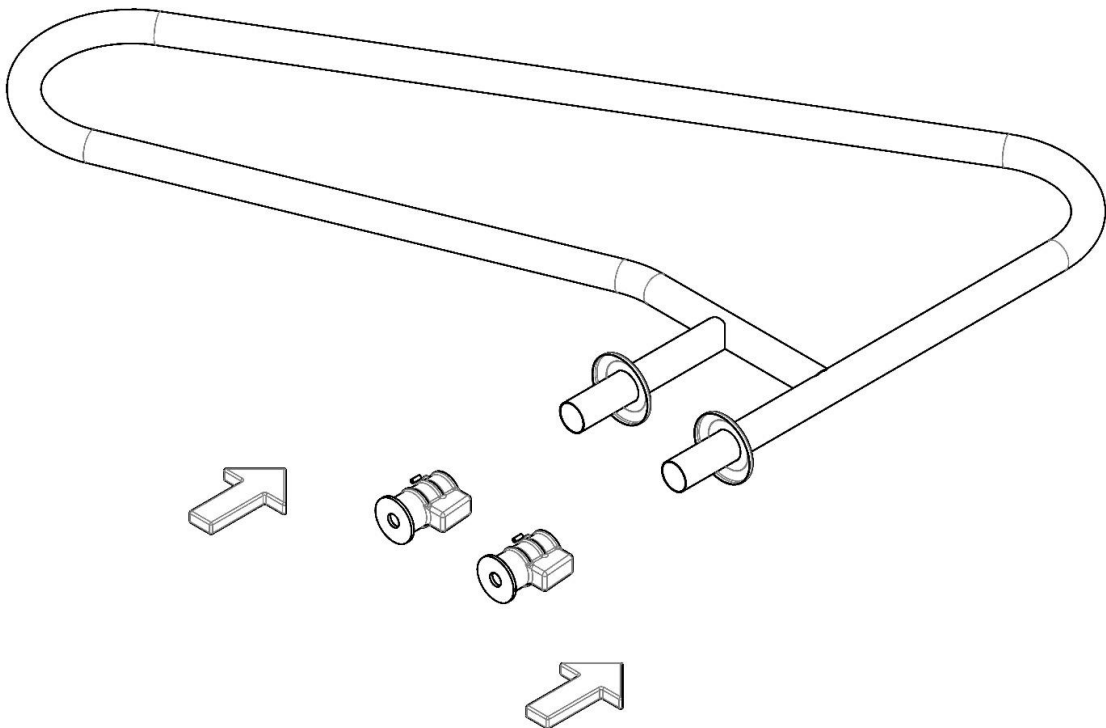
not included
non inclus
no incluidos



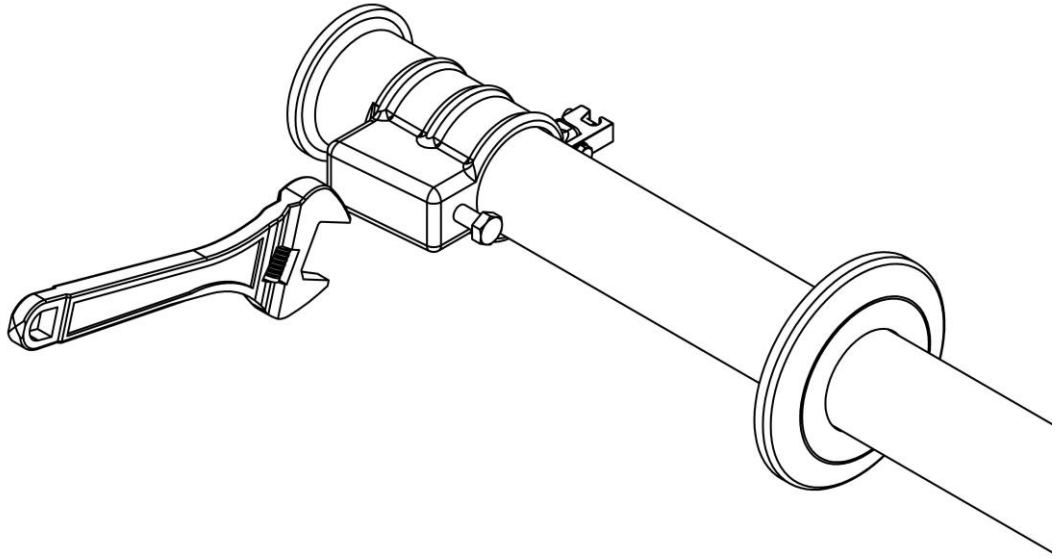
1.



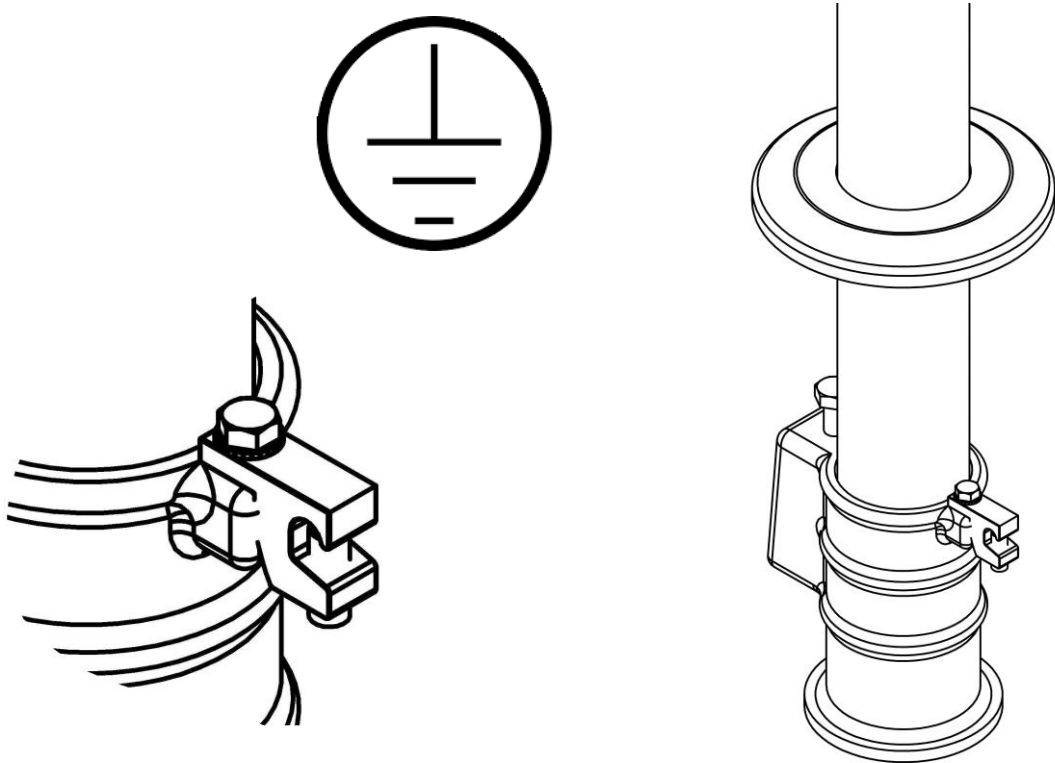
2.



3.

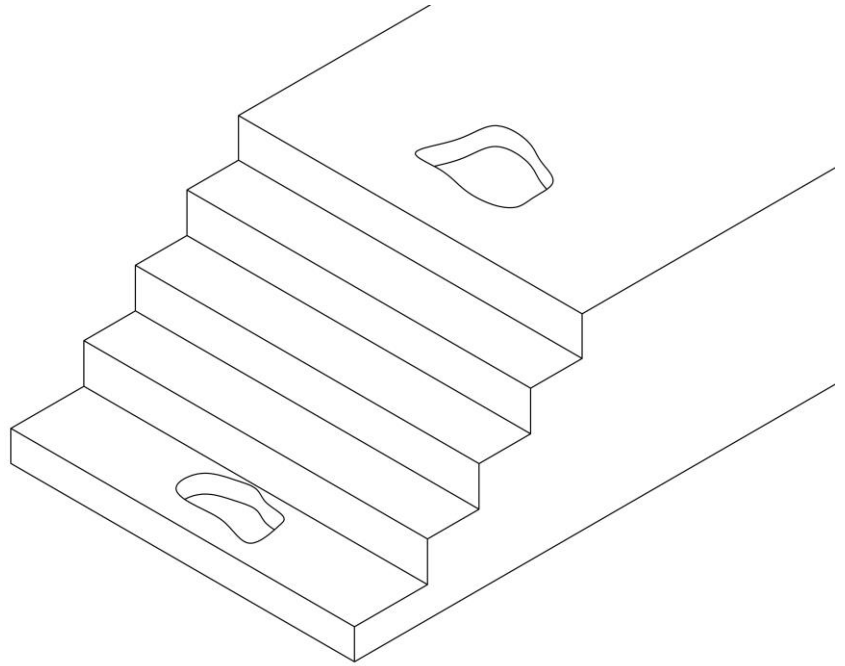
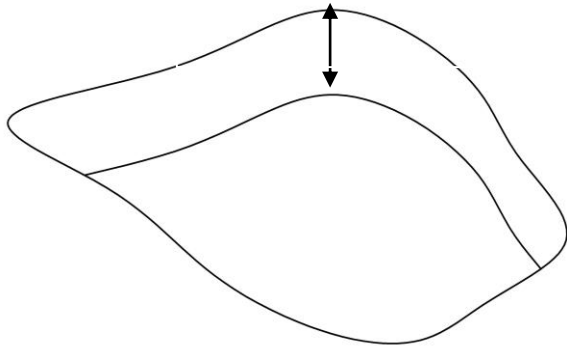


4.

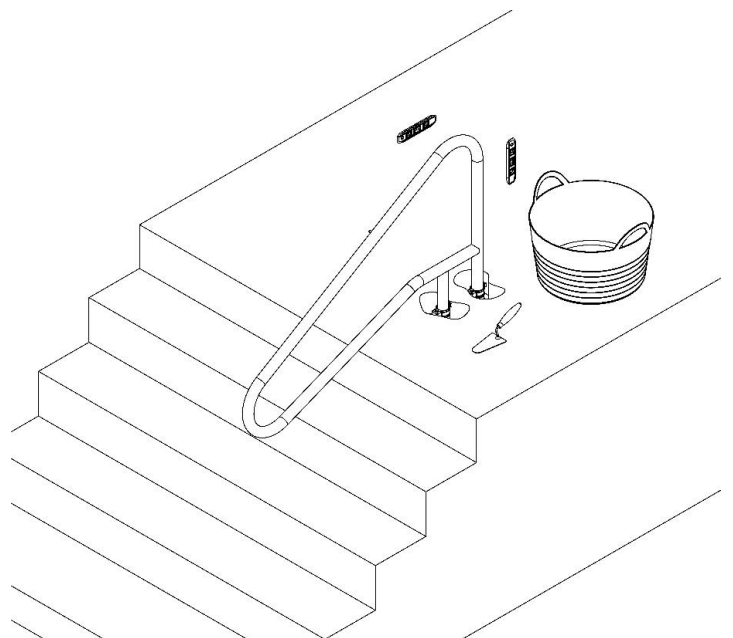
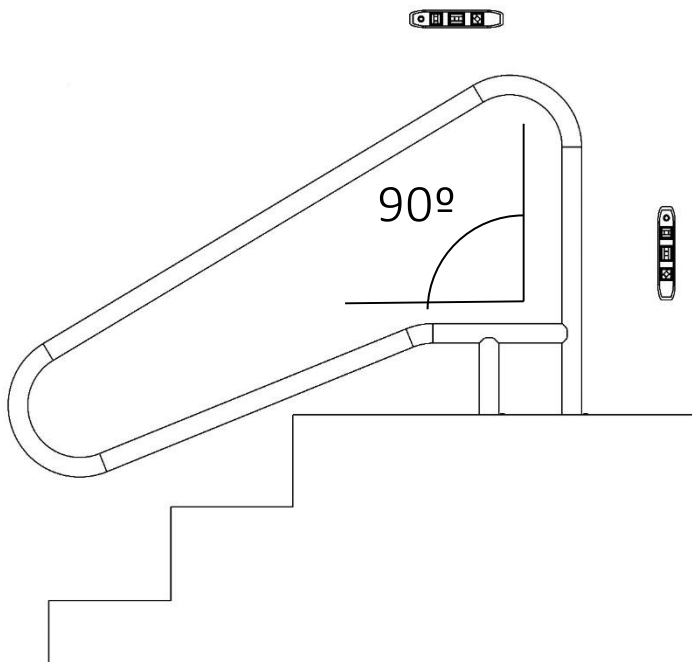


5.

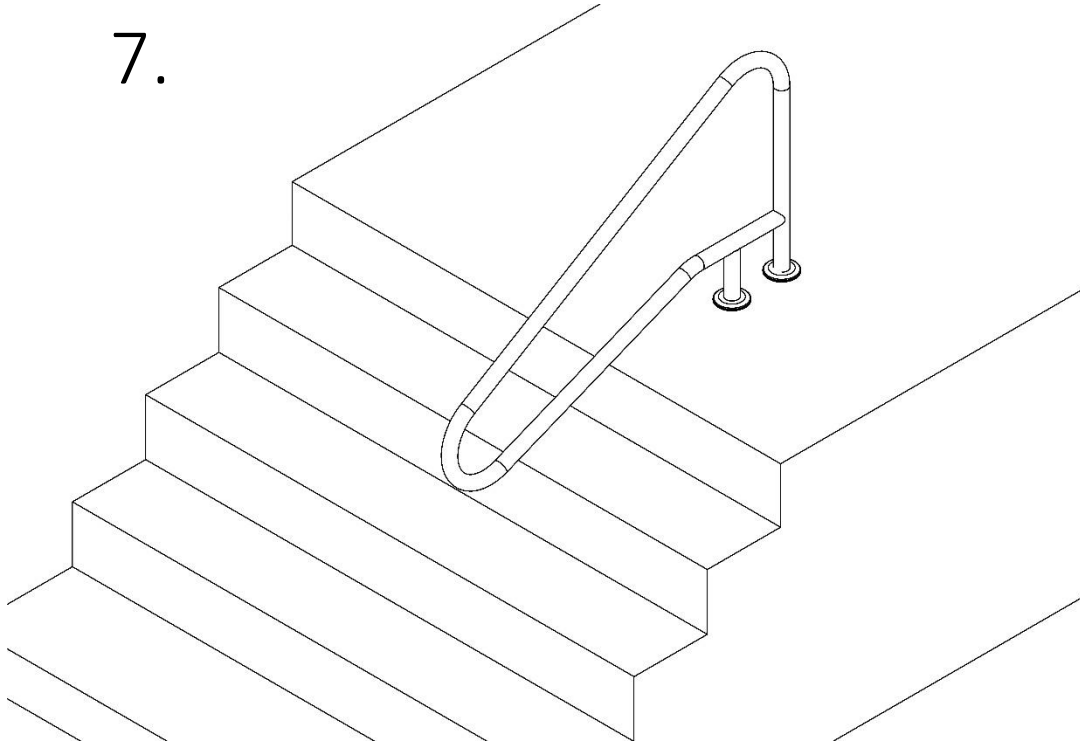
According to anchor
Selon l'ancrage
Segun el anclaje



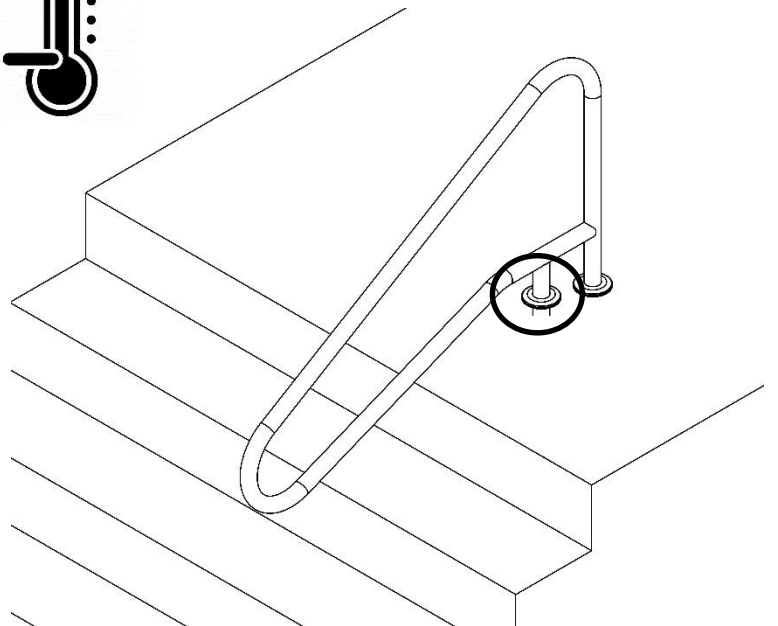
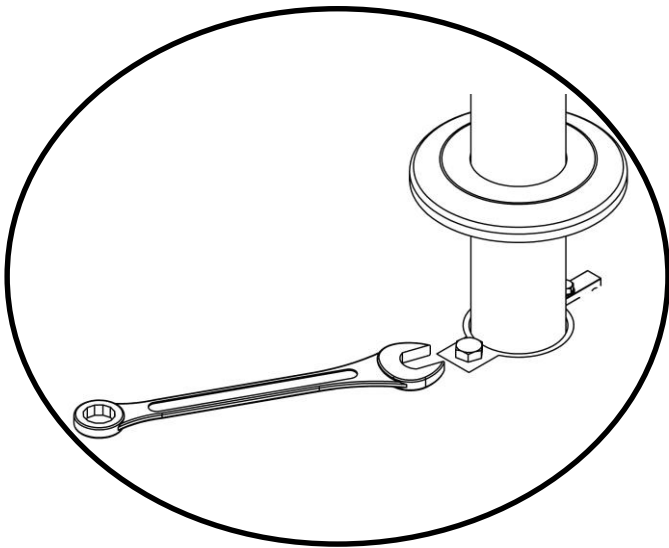
6.



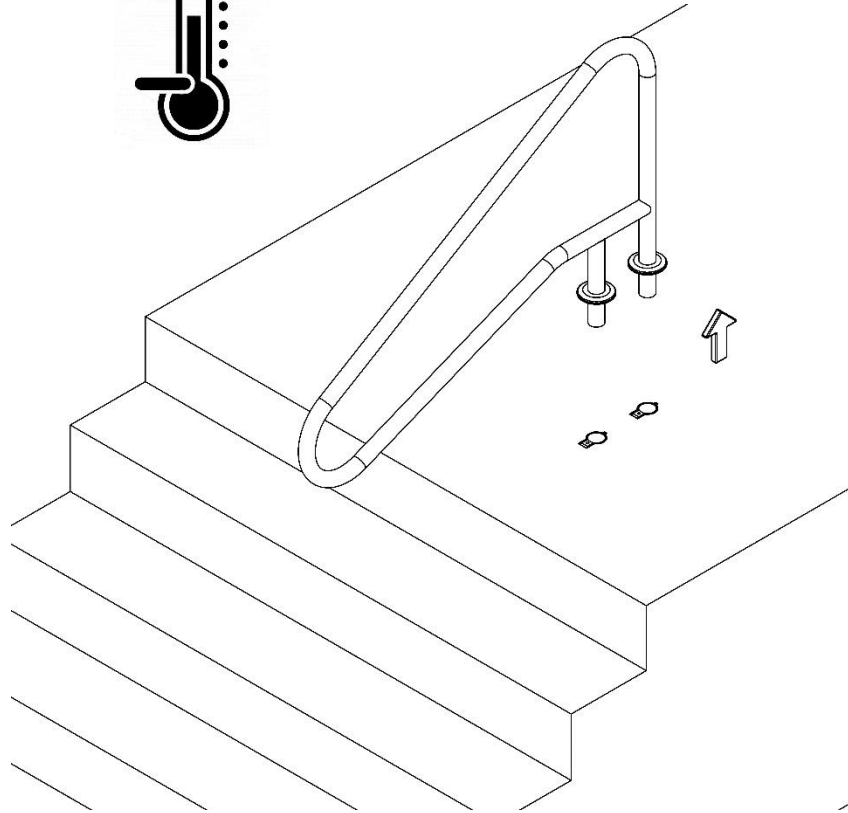
7.



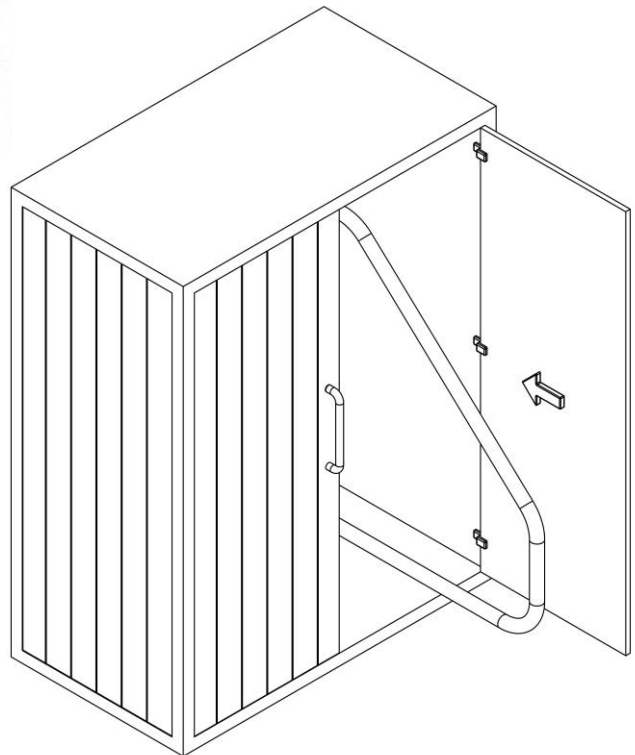
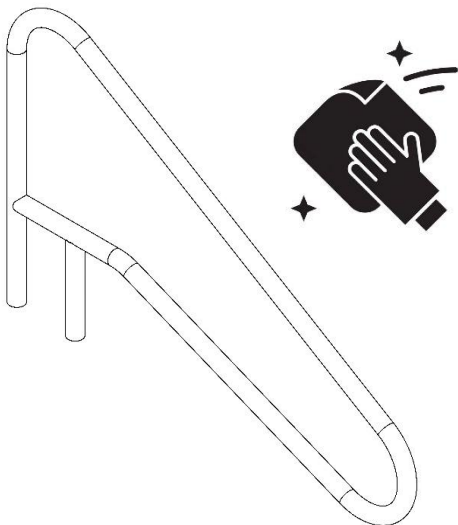
8.



9.



10.



Zodiac Pool Systems LLC

2882 Whiptail Loop # 100
Carlsbad, CA 92010
1.800.822.7933 | www.Jandy.com

Zodiac Pool Systems Canada, Inc.

2-3365 Mainway
Burlington, ON L7M 1A6 Canada
1.888.647.4004 | www.jandy.ca

©2020 Zodiac Pool Systems LLC

All rights reserved. ZODIAC is a registered trademark of Zodiac International, S.A.S.U., used under license.
All other trademarks are the property of their respective owners.

Tous droits réservés. ZODIAC est une marque de commerce déposée de Zodiac International, S.A.S.U., utilisée sous licence.
Toutes les autres marques sont la propriété de leurs propriétaires respectifs.

Todos los derechos reservados. ZODIAC es una marca registrada de Zodiac International, S.A.S.U. y se utiliza bajo licencia.
Todas las demás marcas comerciales son propiedad de sus respectivos dueños.