

## Infinite WaterColors™ Smart Sync™ LED Adapter

Model: IWCS60W

Requires Jandy AquaLink® RS (revision Y or later) and Infinite WaterColors™ 300W Light Controller (revision 2.46 or later) to operate

Essential installation and startup instructions are included in this manual. Additional operation and troubleshooting information is available online by scanning the QR code with your phone or visiting [jandy.com](http://jandy.com)



### WARNING

FOR YOUR SAFETY – This product must be installed and serviced by a contractor who is licensed and qualified in pool equipment by the jurisdiction in which the product will be installed where such state or local requirements exist. The maintainer must be a professional with sufficient experience in pool equipment installation and maintenance so that all of the instructions in this manual can be followed exactly. Before installing this product, read and follow all warning notices and instructions that accompany this product. Failure to follow warning notices and instructions may result in property damage, personal injury, or death. Improper installation and/or operation may void the warranty.

Improper installation and/or operation can create unwanted electrical hazard which may cause serious injury, property damage, or death. DO NOT MODIFY THIS EQUIPMENT.



ATTENTION INSTALLER – This manual contains important information about the installation, operation and safe use of this product. This information should be given to the owner/operator of this equipment.

# Table of Contents

<b>Section 1. Important Safety Instructions ....</b>	<b>2</b>	<b>Section 3. iAquaLink® App Features.....</b>	<b>7</b>
<b>Section 2. Installation .....</b>	<b>3</b>	3.1 Light Setup .....	7
2.1 Mount the Smart Sync LED Adapter .....	3	3.2 Turn Lights On/Off .....	7
2.2 Attach Wiring .....	3	3.3 Select Colors .....	7
		3.4 Adjust Brightness.....	7
		<b>Section 4. Additional Online Content .....</b>	<b>7</b>

## FCC Regulatory Compliance Statement

This device complies with Part 15 of the FCC Rules. Operation is subject to the following two conditions:

1. This device may not cause harmful interference, and
2. This device must accept any interference received, including interference that may cause undesired operation.

### CAUTION

Changes or modifications not expressly approved by the party responsible for compliance could void the user's authority to operate the equipment.

**NOTE:** This equipment has been tested and found to comply with the limits for a Class B digital device, pursuant to Part 15 of the FCC Rules. These limits are designed to provide reasonable protection against harmful interference in a residential installation. This equipment generates, uses and can radiate radio frequency energy and, if not installed and used in accordance with the instructions, may cause harmful interference to radio communications. However, there is no guarantee that interference will not occur in a particular installation. If this equipment does cause harmful interference to radio or television reception which can be determined by turning the equipment off and on, the user is encouraged to try to correct the interference by one or more of the following measures:

- Reorient or relocate the receiving antenna.
- Increase the separation between the equipment and receiver.
- Connect the equipment into an outlet on a circuit different from that to which the receiver is connected.
- Consult the dealer or an experienced radio/TV technician for help.

### Section 1. Important Safety Instructions

## IMPORTANT SAFETY INSTRUCTIONS PERTAINING TO A RISK OF FIRE, ELECTRIC SHOCK, OR INJURY TO PERSONS

### READ AND FOLLOW ALL INSTRUCTIONS

The Infinite WaterColors™ Smart Sync™ is designed to be powered and operated with the Infinite WaterColors™ Light Controller. The lights will not operate when powered from an alternate transformer. Follow all installation and operating instructions for the Infinite WaterColors™ Smart Sync™ and Light Controller (Model: IWCLC300W).

**Specifications:**

- 60W LED Driver
- Rated Max Input: 5.0A @ 14 VAC
- Rated Max Output: 4.5A @12 VDC
- Controls up to 12 feet of Brilliant Wonders™ LED Waterfalls (each waterfall requires 5 watts per foot)
- Only use 14 VAC input power from the Jandy Infinite WaterColors™ Light Controller, a listed low voltage pool/spa transformer, between pool controls and Smart Sync.
- Must be mounted in a NEMA approved weatherproof enclosure.
- Requires AquaLink® RS automation (Rev Y or later) to operate.

## ATTENTION

The Jandy Infinite WaterColors™ Smart Sync™ should only be used to drive Infinite WaterColors™ Smart Sync™ compatible devices. Never use in conjunction with the WaterColors LED Light Controller, LED Waterfall Colorwheel Controls, a manual switch, or an automation relay. Use of the Infinite WaterColors™ Smart Sync™ requires connection to the Infinite WaterColors™ Light Controller and AquaLink® RS automation to operate.

## SAVE THESE INSTRUCTIONS

### Section 2. Installation

#### ⚠ WARNING

##### RISK OF ELECTRIC SHOCK WHICH CAN RESULT IN SERIOUS INJURY OR DEATH:

Before attempting to install or service, ensure that all power to the circuit supplying power to the system is disconnected or turned off at the circuit breaker. All wiring must be done in accordance with the National Electrical Code® (NEC®), NFPA70®. In Canada, the Canadian Electrical Code (CEC), CSA C22.1, must be followed. All applicable local installation codes and regulations must be followed.

#### 2.1 Mount the Smart Sync LED Adapter

1. Mount the Smart Sync LED Adapter in a NEMA approved weatherproof enclosure using the included mounting screws, as shown in *Figure 2*. Enclosure is not included.
2. Minimum Enclosure Size (Internal): 9" x 3" x 4" (228 mm x 100 mm x 75 mm)

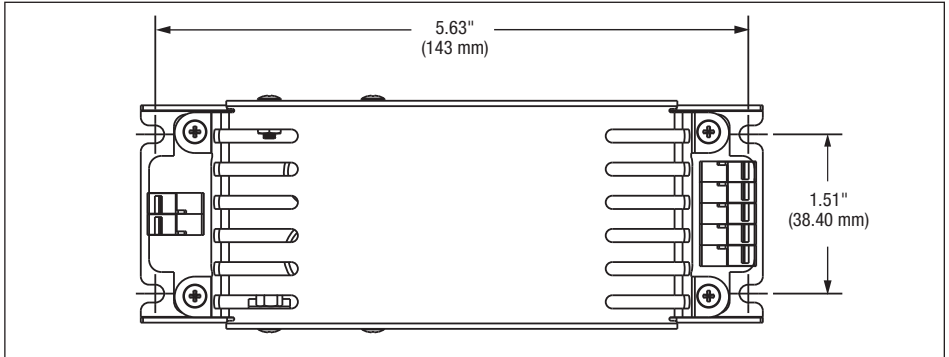


Figure 1. Smart Sync LED Adapter Dimensions

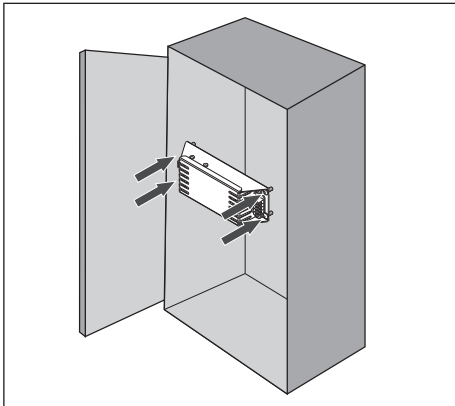


Figure 2. NEMA Approved Weatherproof Enclosure

#### 2.2 Attach Wiring

##### 2.2.1 Wiring Steps

#### ⚠ CAUTION

The Infinite WaterColors™ Smart Sync LED Adapter must be powered by the listed low voltage pool/spa transformer Jandy Infinite WaterColors™ Light Controller. Connect the low voltage transformer between pool control system and Smart Sync LED Adapter.

1. Wire to the Infinite WaterColors™ Smart Sync compatible device. Strip the four RGB or five RGBW wires by at least ¼". (Compatible with both solid and stranded wire 24–14 AWG.)

2. Attach each of the four or five wires to the Smart Sync LED Adapter by pushing back an orange spring clamp and inserting the correct wire below. If needed, push back the orange spring clamps to release wires. See *Figure 3* for wire stripping and insertion, *Figure 4* for RGB wiring, and *Figure 5* for RGBW wiring.
3. Repeat steps 1 and 2 to connect wiring from the Jandy Infinite WaterColors™ LED Light Controller. See *Figure 6*.

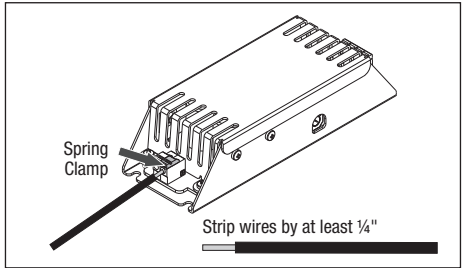


Figure 3. Wire Stripping and Insertion

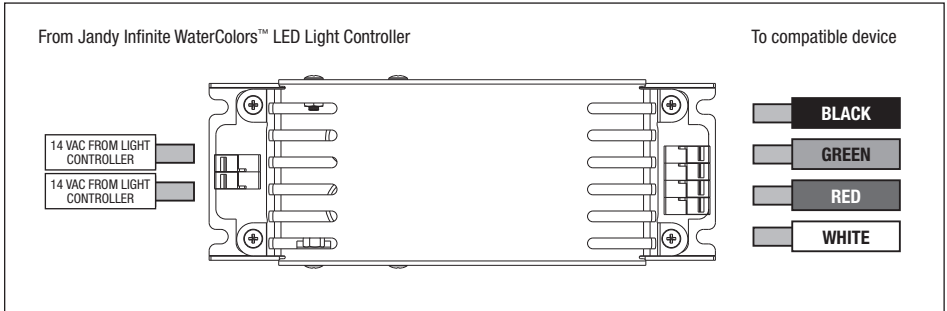


Figure 4. RGB Wiring

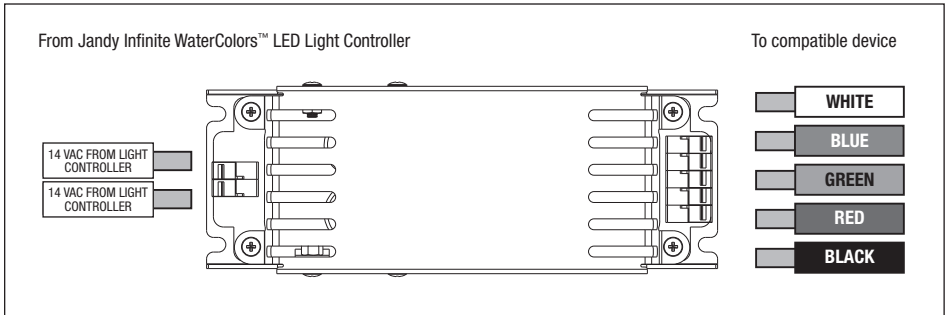


Figure 5. RGBW Wiring

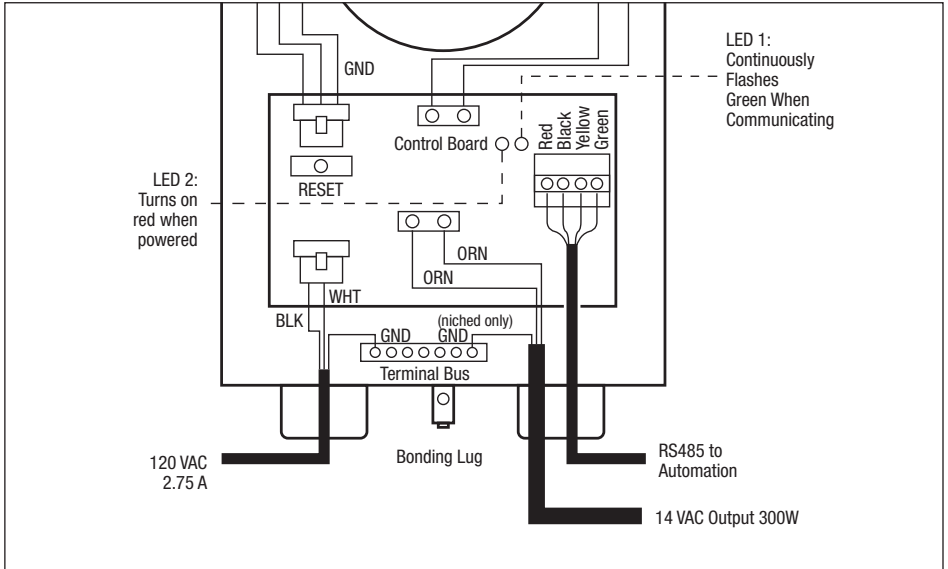
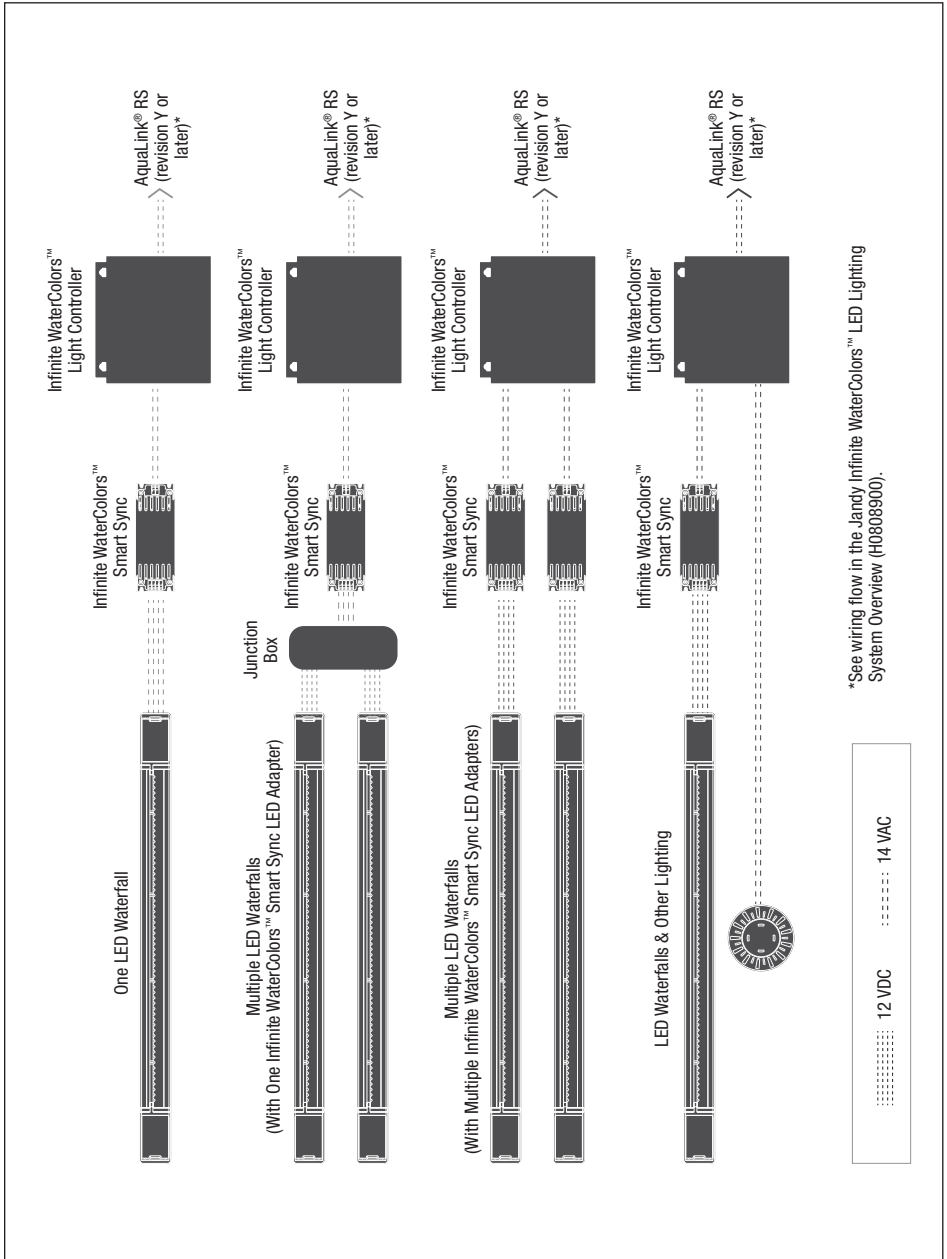


Figure 6. Jandy Infinite WaterColors Wiring Diagram

2.2.2 System Wiring Examples



\*See wiring flow in the Jandy Infinite WaterColors™ LED Lighting System Overview (H0808900).



## Section 3. iAquaLink® App Features

Download the iAquaLink app and/or upgrade to the latest version prior to light and zone set up. App function and design is subject to change.

### 3.1 Light Setup

1. Open the app on your device.
2. From My Systems page, select your pool.
3. From the home page, choose the cog system icon on the top right and select System Setup.

#### 3.1.1 Assign Lights

1. From the System Setup page, select Light Setup and Assign Lights.
2. From the Assign Lights pop up, choose proceed to continue the process.
3. On the Light the Zone Setup page, select a light in order to move it to a different zone and follow further instructions in the app.

**NOTE:** All devices driven by a single Smart Sync will automatically be controlled together, and cannot be separately zoned. To zone and control them separately, additional Smart Syncs are required.

When exiting the Light Zone Setup page, the lights will turn off.

Lights have to be assigned to a zone in order to rename the zone.

#### 3.1.2 Name Light Zones

1. Go to > System Setup > Light Setup > Zone Name.
2. From the Edit Zone Name pop up, enter the zone name and choose OK.

### 3.2 Turn Lights On/Off

1. Open the app on your device.
2. From the My System page, select your pool.
3. Choose the equipment page.
4. Turn zone lights on/off by tapping the toggle to the right of the desired zone.

### 3.3 Select Colors

1. Open the app on your device
2. From the My System page, select your pool.

#### 3.3.1 Select Custom Color

1. Go to > equipment page.
2. From the equipment page, choose the zone you want to change color.
3. From that zones page, choose Custom Color.
4. Choose your custom color from the color wheel.
5. Choose Apply to apply the custom color to your zone.

#### 3.3.2 Preset Colors

1. Go to > equipment page and select the zone you want to change color.
2. After selecting the zone, then choose from the list of preset colors to apply that preset color to your zone.

#### 3.3.3 Preset Color Shows

1. Go to > equipment page.
2. From equipment page, choose the zone you want to change color.
3. After selecting the zone, then choose from the list of preset color shows to apply that preset color show to your zone.

### 3.4 Adjust Brightness

1. From the equipment page, select the sun icon on the zone where you want to change to adjust the brightness.
2. Move the slider bar up or down with your finger and then click apply to change the brightness.

## Section 4. Additional Online Content

For information on the following, please refer to the online manual:

- OneTouch Setup
- Amazon Alexa Light Control
- Troubleshooting

**A Fluidra Brand** | [Jandy.com](https://www.jandy.com) | [Jandy.ca](https://www.jandy.ca)  
2882 Whiptail Loop # 100, Carlsbad, CA 92010, USA | 1.800.822.7933  
2-3365 Mainway, Burlington, ON L7M 1A6, Canada | 1.800.822.7933

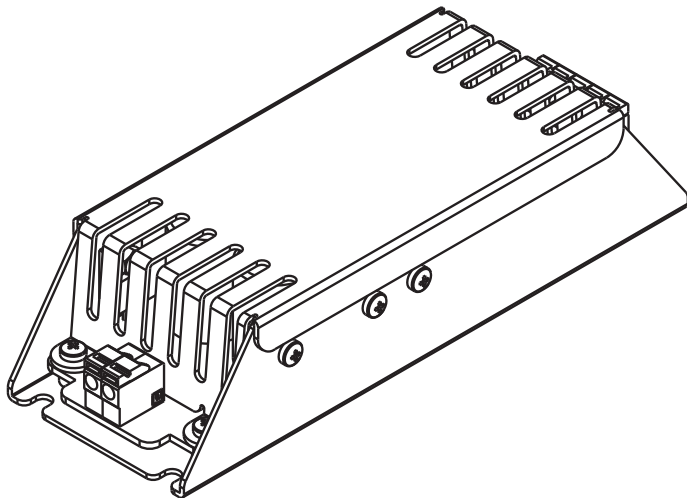
©2024 Fluidra. All rights reserved. The trademarks and trade names used herein are the property of their respective owners.

H0830800\_REVD



CONFORMS TO UL  
STD 8750  
Certified to CSA  
STD C22.2 250.13





## Adaptateur DEL Infinite WaterColors™ Smart Sync™

Modèle : IWCSS60W

Nécessite Jandy AquaLink® (révision Y ou plus récente) et le contrôleur de lumières Infinite WaterColors™ 300W (révision 2.46 ou ultérieure) pour fonctionner

Les instructions essentielles d'installation et de démarrage sont incluses dans ce manuel. Des informations supplémentaires sur le fonctionnement et le dépannage sont disponibles en ligne en scannant le code QR avec votre téléphone ou en visitant [jandy.com](http://jandy.com)



### AVERTISSEMENT

**POUR VOTRE SÉCURITÉ** – Ce produit doit être installé et entretenu par un entrepreneur qualifié en équipements de piscine disposant d'un permis délivré par la juridiction dans laquelle le produit est installé lorsque de telles exigences étatiques ou locales existent. L'agent d'entretien doit être un professionnel disposant de suffisamment d'expérience dans l'installation et l'entretien de l'équipement de piscine, afin de s'assurer que toutes les directives du présent manuel sont scrupuleusement respectées. Avant d'installer ce produit, lire et suivre tous les avertissements et toutes les directives qui accompagnent ce produit. Tout non-respect des instructions d'avertissement peut entraîner des dommages matériels, des blessures corporelles ou même la mort. Une mauvaise installation ou utilisation annule la garantie.

Une mauvaise installation ou utilisation peut engendrer un danger électrique pouvant entraîner des dommages matériels ou des blessures graves, voire mortelles. **NE PAS MODIFIER CET ÉQUIPEMENT.**



**À L'ATTENTION DE L'INSTALLATEUR** – Le présent manuel contient des informations importantes sur l'installation, le fonctionnement et l'utilisation sécuritaire de ce produit. Ces informations doivent être transmises au propriétaire ou à l'utilisateur de cet équipement.

## Table des matières

<b>Section 1. Consignes de sécurité importantes .....</b>	<b>10</b>	<b>Section 3. iAquaLink® App Caractéristiques de l'application iAquaLink® .....</b>	<b>15</b>
<b>Section 2. Installation .....</b>	<b>11</b>	3.1 Configuration de l'éclairage.....	15
2.1 Monter l'adaptateur DEL Smart Sync.....	11	3.2 Éteindre et allumer les lumières.....	15
2.2 Fixation du câblage .....	11	3.3 Sélectionner les couleurs.....	15
		3.4 Réglage de la luminosité.....	15
		<b>Section 4. Contenu en ligne supplémentaire.....</b>	<b>15</b>

## Déclaration de conformité réglementaire FCC

Ce dispositif est conforme à la partie 15 des directives FCC. Son fonctionnement est soumis aux deux conditions suivantes :

1. Cet appareil ne doit pas provoquer d'interférences nuisibles, et
2. Cet appareil doit accepter toute interférence reçue, y compris les interférences susceptibles de provoquer un fonctionnement indésirable.

### MISE EN GARDE

Tout changement ou modification non expressément approuvé par la partie responsable de la conformité pourrait annuler l'autorité de l'utilisateur à utiliser l'équipement.

**REMARQUE :** Cet équipement a été testé et déclaré conforme aux limites pour un appareil numérique de Classe B, conformément à la partie 15 des directives FCC. Ces limites sont conçues pour fournir une protection raisonnable contre les interférences nuisibles dans une installation résidentielle. Cet équipement génère, utilise et peut émettre de l'énergie radio électrique et, s'il n'est pas installé et utilisé conformément aux instructions, peut causer des interférences nuisibles aux communications radio. Toutefois, il n'existe aucune garantie que des interférences ne se produiront pas dans une installation particulière. Si cet équipement cause des interférences nuisibles à la réception des signaux de radio ou de télévision, ce qui peut être déterminé en allumant et en éteignant l'équipement, l'utilisateur est encouragé à essayer de corriger les interférences en prenant une ou plusieurs des mesures suivantes :

- Réorienter ou déplacer l'antenne de réception.
- Augmenter la distance entre l'équipement et le récepteur.
- Brancher l'équipement sur une prise différente de celle sur laquelle le récepteur est connecté.
- Consultez votre revendeur ou un technicien radio/TV expérimenté pour obtenir de l'aide.

### Section 1. Consignes de sécurité importantes

## CONSIGNES DE SÉCURITÉ IMPORTANTES CONCERNANT LE RISQUE D'INCENDIE, DE DÉCHARGE ÉLECTRIQUE OU DE BLESSURES CORPORELLES

### LIRE ET SUIVRE TOUTES LES DIRECTIVES

Infinite WaterColors™ Smart Sync™ est conçu pour être alimenté et utilisé avec le contrôleur de lumières Infinite WaterColors™. Les lumières ne fonctionneront pas si elles sont alimentées à partir d'un autre transformateur. Suivez toutes les instructions d'installation et d'utilisation pour Infinite WaterColors™ Smart Sync™ et le contrôleur de lumières (modèle : IWCLC300W).

#### Spécifications:

- Pilote DEL 60 W
- Entrée max. nominale : 5,0 A à 14 V c.a.
- Entrée min. nominale : 4,5 A à 12 V c.c.

- Contrôle les chutes d'eau DEL Brilliant Wonders™ jusqu'à 12 pi (3,5 m) (chaque chute d'eau nécessite 5 watts par pied [30 cm])
- Utiliser uniquement la puissance d'entrée de 14 V c.a. du contrôleur de lumières Jandy Infinite WaterColors™, un transformateur pour piscine/spa à faible tension répertorié, entre les contrôles de la piscine et Smart Sync.
- Doit être monté sur un boîtier étanche approuvé NEMA.
- Nécessite l'automatisation AquaLink® RS (rév. Y ou plus récente) pour fonctionner.

## ATTENTION

Le Jandy Infinite WaterColors™ Smart Sync™ doit uniquement être utilisé pour piloter les appareils compatibles avec Infinite WaterColors™ Smart Sync™. Ne jamais utiliser avec le contrôleur de lumières à DEL WaterColors, les contrôles Colorwheel de chute d'eau DEL, un interrupteur manuel ou un relais d'automatisation. L'utilisation d'Infinite WaterColors™ Smart Sync™ nécessite une connexion au contrôleur de lumières Infinite WaterColors™ et à l'automatisation AquaLink® RS pour fonctionner.

## CONSERVER CES DIRECTIVES

### Section 2. Installation

#### ⚠ AVERTISSEMENT

##### LE RISQUE DE CHOC ÉLECTRIQUE PEUT ENTRAÎNER DE GRAVES BLESSURES VOIRE LA MORT :

S'assurer que tout courant vers le circuit qui alimente le système soit débranché ou désactivé au niveau du disjoncteur avant de procéder à l'installation ou à l'entretien. Tout filage doit être fait conformément au National Electrical Code® (NEC®), NFPA70®. Au Canada, le Code canadien de l'électricité (CEC), CSA C22.1, doit être appliqué. L'ensemble des codes et réglementations d'installation en vigueur au niveau local doivent être respectés.

#### 2.1 Monter l'adaptateur DEL Smart Sync

1. Monter l'adaptateur DEL Smart Sync dans un boîtier étanche approuvé NEMA à l'aide des vis de montage incluses, comme illustré à la Figure 2. Le boîtier n'est pas inclus.
2. Taille minimale du boîtier (interne) : 9 x 3 x 4 po (228 mm x 100 mm x 75 mm)

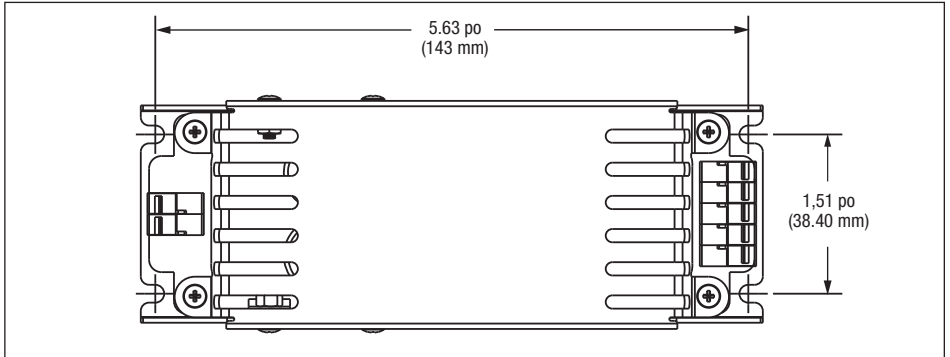


Figure 1. Dimensions adaptateur DEL Smart Sync

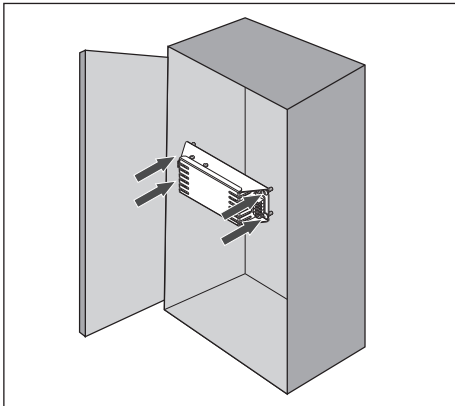


Figure 2. Boîtier étanche approuvé NEMA

#### 2.2 Fixation du câblage

##### 2.2.1 Étapes du câblage

#### ⚠ MISE EN GARDE

L'adaptateur DEL Infinite WaterColors™ Smart Sync doit être alimenté par le contrôleur de lumières Jandy Infinite WaterColors™ du transformateur de piscine/spa à faible tension répertorié. Connecter le transformateur basse tension entre le système de contrôle de la piscine et l'adaptateur DEL Smart Sync.

1. Câbler à l'appareil compatible Infinite WaterColors™ Smart Sync. Dénuder les quatre fils RVB ou les cinq fils RVBB d'au moins 0,63 cm (¼ po). (Compatible avec les fils solides et toronnés 24–14 AWG.)

2. Fixer chacun des quatre ou cinq fils à l'adaptateur DEL Smart Sync en repoussant une pince à ressort orange et en insérant le bon fil dessous. Si nécessaire, repousser les pinces à ressort orange pour libérer les fils. Voir la *Figure 3* pour le dénudage et l'insertion des fils, la *Figure 4* pour le câblage RVB et la *Figure 5* pour le câblage RVBB.
3. Répéter les étapes 1 et 2 pour connecter le câblage à partir du contrôleur de lumières à DEL Jandy Infinite WaterColors™. Voir la *Figure 6*.

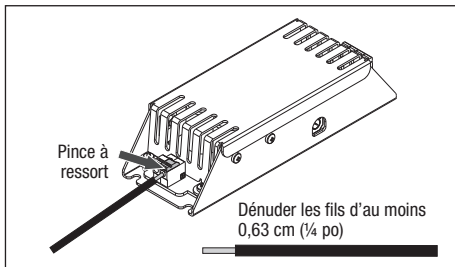


Figure 3. Dénudage et insertion de fil

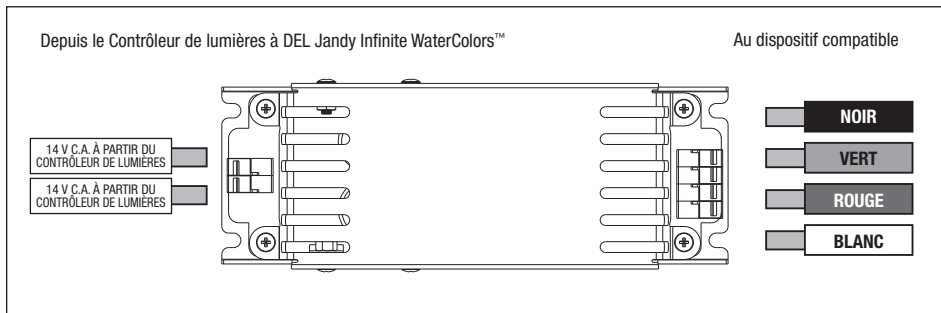


Figure 4. Câblage RVB

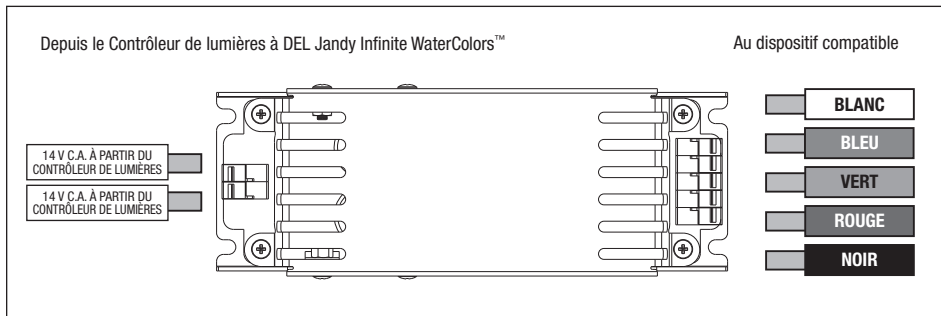


Figure 5. Câblage RVBB

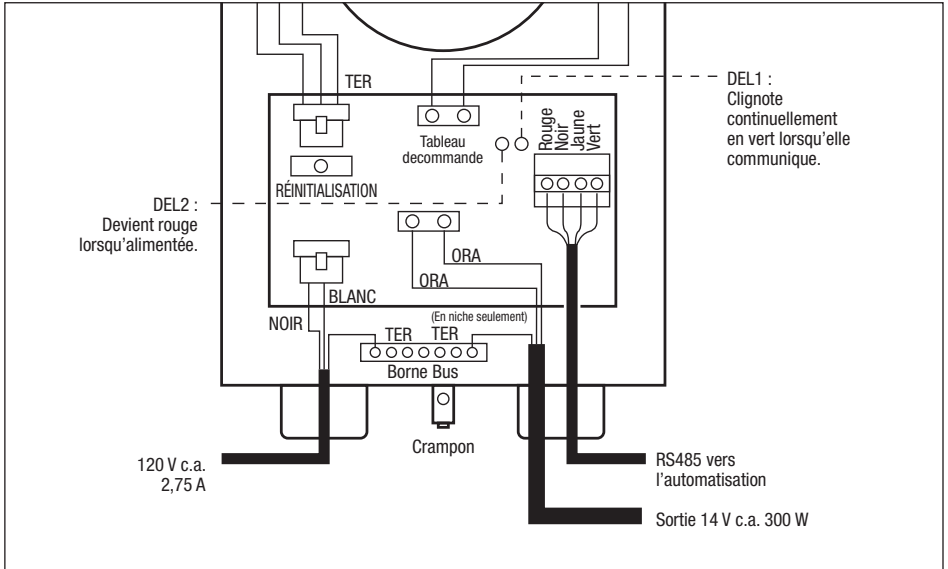
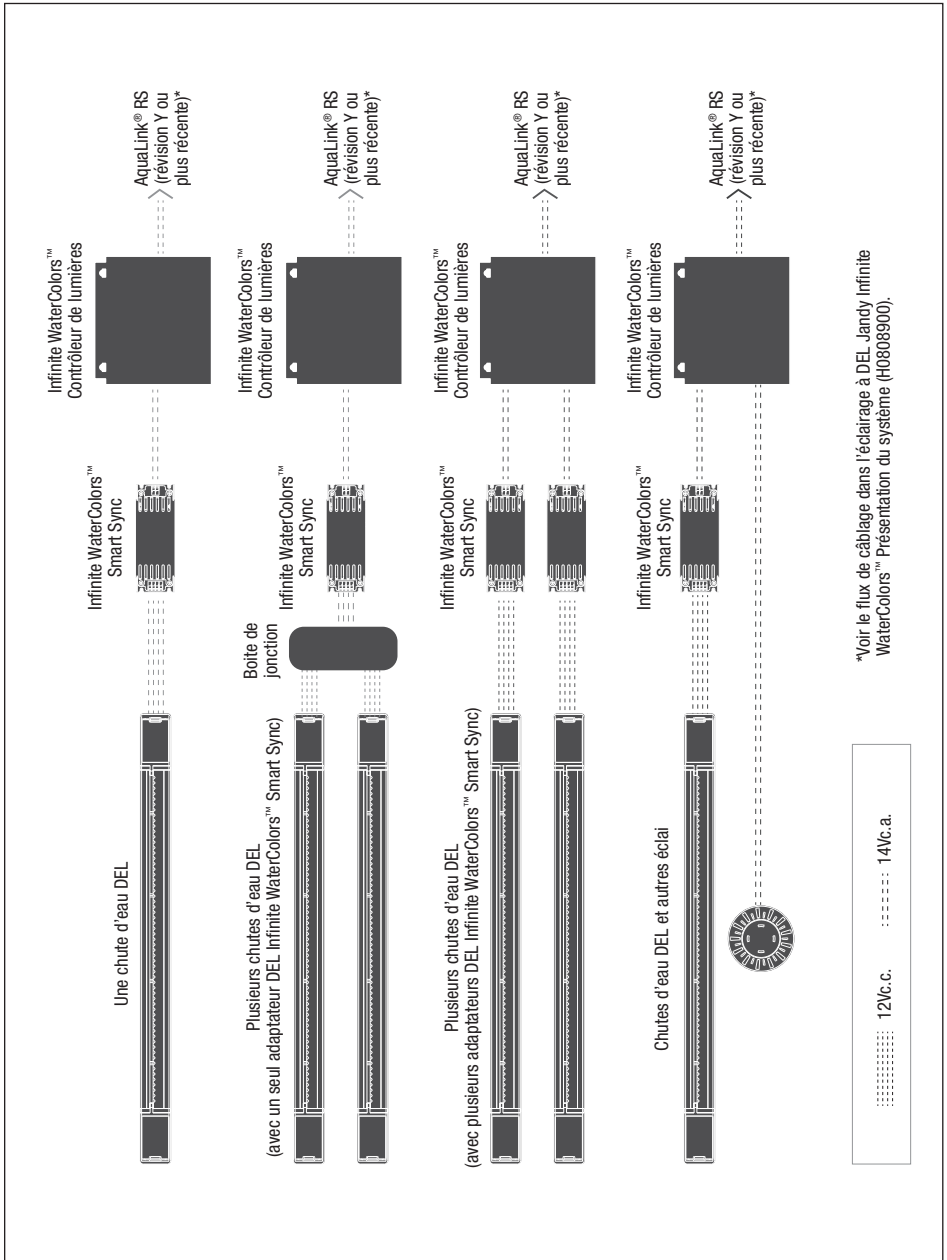


Figure 6. Schéma de câblage Jandy Infinite WaterColors

2.2.2 Exemples de câblage du système



## Section 3. iAquaLink® App Caractéristiques de l'application iAquaLink®

Télécharger l'application iAquaLink et/ou faire la mise à niveau vers la dernière version avant de configurer l'éclairage et la zone. La fonction et la conception de l'application sont sujettes à des modifications.

### 3.1 Configuration de l'éclairage

1. Ouvrir l'application sur l'appareil
2. Depuis la page Mes systèmes, sélectionnez votre piscine.
3. Depuis la page d'accueil, choisir l'icône du système de rouages dans le coin droit en haut et sélectionner Configuration du système.

#### 3.1.1 Assigner les lumières

1. Depuis la page de Configuration du système, sélectionner Configuration de l'éclairage et Assigner les luminaires.
2. Depuis la fenêtre contextuelle Assigner les luminaires, choisir de continuer le processus.
3. Depuis la page de configuration de la zone de lumière, sélectionner une lumière et la déplacer vers une zone différente et suivre les autres instructions dans l'application.

**REMARQUE :** Tous les dispositifs pilotés par un seul Smart Sync seront automatiquement contrôlés ensemble et ne peuvent pas être zonés séparément. Pour les zoner et les contrôler séparément, des Smart Sync supplémentaires sont requis.

En quittant la page de Configuration de la zone d'éclairage, les lumières s'éteindront.

Les luminaires doivent être assignés à une zone afin de pouvoir renommer la zone.

#### 3.1.2 Nommer les zones de lumière

1. Aller à > Configuration du système > Configuration lumière > Nom zone.
2. Depuis la fenêtre contextuelle de Modification du nom de la zone, saisir le nom de la zone et cliquer sur OK.

### 3.2 Éteindre et allumer les lumières

1. Ouvrir l'application sur l'appareil.
2. Depuis la page Mon système, sélectionner votre piscine.
3. Choisir la page de l'équipement.
4. Éteindre et allumer les zones d'éclairage en faisant basculer vers la droite de la zone voulue.

### 3.3 Sélectionner les couleurs

1. Ouvrir l'application sur votre appareil
2. Depuis la page Mon système, sélectionner votre piscine.

#### 3.3.1 Sélectionner une couleur personnalisée

1. Aller à > Page équipement.
2. Depuis la page équipement, choisir la zone qui doit changer de couleur.
3. Depuis la page des zones, choisir la couleur personnalisée.
4. Choisir la couleur personnalisée de la roue chromatique.
5. Choisir Appliquer pour appliquer la couleur personnalisée à la zone.

#### 3.3.2 Prédéterminer les couleurs

1. Aller à la page équipement, sélectionner la zone qui doit changer de couleur.
2. Après avoir sélectionné la zone, choisir dans la liste de couleurs prédéterminées pour appliquer la couleur choisie à votre zone.

#### 3.3.3 Affichages de couleurs prédéterminées

1. Aller à > Page équipement.
2. Depuis la page équipement, choisir la zone qui doit changer de couleur.
3. Après avoir sélectionné la zone, choisir de la liste de spectacles de couleurs prédéterminées affichées pour appliquer la couleur choisie à votre zone.

### 3.4 Réglage de la luminosité

1. Depuis la page de l'équipement, sélectionner l'icône du soleil sur la zone où la luminosité doit être ajustée.
2. Déplacer le curseur vers le haut ou le bas avec le doigt puis cliquer pour appliquer le changement de luminosité.

## Section 4. Contenu en ligne supplémentaire

Pour plus d'informations sur les points suivants, veuillez vous référer au manuel en ligne :

- Configurer OneTouch
- Contrôle de luminaires par Alexa d'Amazon
- Dépannage

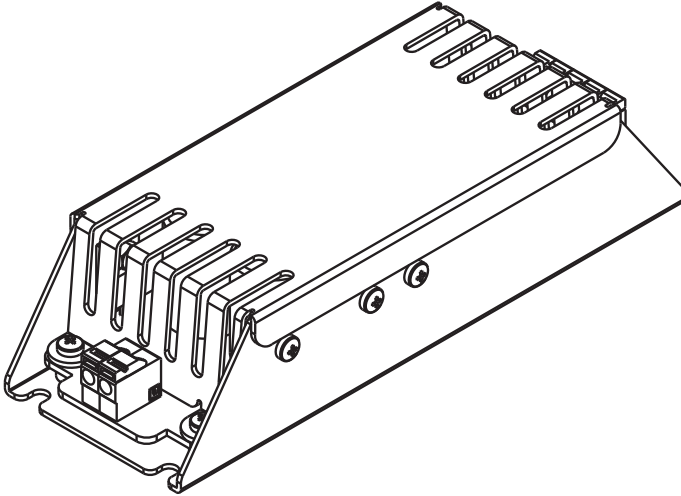
**A Fluidra Brand** | Jandy.com | Jandy.ca  
2882 Whiptail Loop # 100, Carlsbad, CA 92010, USA | 1.800.822.7933  
2-3365 Mainway, Burlington, ON L7M 1A6, Canada | 1.800.822.7933

©2024 Fluidra. Tous droits réservés. Les marques et les noms commerciaux utilisés dans le présent document sont la propriété de leurs détenteurs respectifs.

H0830800\_REVD







## Adaptador LED Infinite WaterColors™ Smart Sync™

Modelo: IWCSS60W

Requiere Jandy AquaLink® RS (revisión Y o una posterior)  
y el controlador de luces Infinite WaterColors™ de 300 W  
(revisión 2.46 o posterior) para funcionar

En este manual se incluyen las instrucciones esenciales de instalación y puesta en marcha. La información adicional sobre el funcionamiento y la solución de problemas se tiene disponible en línea escaneando el código QR con su teléfono o visitando [jandy.com](http://jandy.com)



### ADVERTENCIA

**PARA SU SEGURIDAD** – La instalación y el servicio de este producto deben estar a cargo de un contratista cualificado y matriculado para trabajar con equipamientos para piscinas en la jurisdicción en la que se instalará el producto, donde existan tales requisitos estatales o locales. El técnico de servicio debe ser profesional y contar con experiencia suficiente en instalación y mantenimiento de equipamientos para piscinas, para que todas las instrucciones de este manual se puedan seguir exactamente. Antes de instalar este producto, lea y siga todos los avisos de advertencia y las instrucciones que se proporcionan con el producto. Si no se siguen los avisos de advertencia o las instrucciones, es posible que se produzcan daños materiales, lesiones personales o la muerte. Una instalación u operación incorrectas pueden anular la garantía.

La instalación o la operación inadecuadas pueden generar peligros eléctricos no deseados que pueden provocar lesiones graves, daños materiales o la muerte. **DO NO MODIFIQUE ESTE EQUIPO.**



**ATENCIÓN INSTALADOR** – Este manual contiene información importante acerca de la instalación, la operación y la utilización seguras de este producto. Esta información debe proporcionarse al propietario/operador de este equipo.

## Contenido

<b>Sección 1. Instrucciones importantes de seguridad.....</b>	<b>18</b>	<b>Sección 3. Funciones de la aplicación iAquaLink® .....</b>	<b>23</b>
<b>Sección 2. Instalación .....</b>	<b>19</b>	3.1 Configuración de las luces .....	23
2.1 Montar el adaptador LED Smart Sync....	19	3.2 Encendido y apagado de las luces.....	23
2.2 Conectar el cableado.....	19	3.3 Selección de los colores.....	23
		3.4 Ajustar el brillo .....	23
		<b>Sección 4. Contenido adicional en línea....</b>	<b>23</b>

## Declaración de cumplimiento normativo en conformidad con la FCC

Este dispositivo cumple con la parte 15 de las reglas de la FCC. El funcionamiento está sujeto a las dos condiciones siguientes:

1. Este dispositivo no puede provocar interferencias nocivas.
2. Este dispositivo debe aceptar cualquier interferencia recibida, incluidas las interferencias que pueden provocar un funcionamiento no deseado.

### **⚠ PRECAUCIÓN**

Cualquier cambio o modificación no aprobado expresamente por la parte responsable del cumplimiento puede anular el permiso del usuario para operar el equipo.

**NOTA:** Este equipo se probó, y se determinó que cumple con los límites de dispositivo digital de Clase B, en conformidad con la parte 15 de las reglas de la FCC. Estos límites están diseñados para proporcionar una protección razonable contra las interferencias perjudiciales en una instalación residencial. Este equipo genera, usa y puede irradiar energía de radiofrecuencia y, si no se instala y usa de conformidad con las instrucciones, puede provocar interferencias perjudiciales para las comunicaciones por radio. Sin embargo, no se garantiza que no habrá interferencias en una instalación en particular. Si este equipo provoca interferencias perjudiciales para la recepción de radios o televisores, lo que puede determinarse al encender y apagar el equipo, se recomienda al usuario intentar corregir la interferencia mediante uno o más de los métodos siguientes:

- Reoriente o cambie la ubicación de la antena receptora.
- Aumente la distancia entre el equipo y el receptor.
- Conectar el equipo a una toma que no esté en el mismo circuito en el que está conectado el receptor.
- Solicite ayuda al vendedor o a un técnico experto en radio y TV.

### Sección 1. Instrucciones importantes de seguridad

## INSTRUCCIONES IMPORTANTES DE SEGURIDAD EN RELACIÓN CON EL RIESGO DE INCENDIOS, DESCARGAS ELÉCTRICAS O LESIONES PERSONALES LEA Y SIGA TODAS LAS INSTRUCCIONES

Infinite WaterColors™ Smart Sync™ está diseñado para energizarse y operarse con el controlador de luces Infinite WaterColors™. Las luces no funcionarán cuando se energicen con otro transformador. Siga todas las instrucciones de instalación y operación para WaterColors™ Smart Sync™ y el controlador de luces (modelo: IWCLC300W).

#### Especificaciones

- Controlador LED de 60 W
- Entrada máxima nominal: 5,0 A a 14 VCA
- Salida máxima nominal: 4,5 A a 12 VCC

- Controla hasta 12 pies de cascadas LED Brilliant Wonders™ (cada cascada requiere 5 vatios por pie)
- Utilice únicamente energía de entrada de 14 VCA desde el controlador de luces Jandy Infinite WaterColors™, un transformador nombrado de bajo voltaje para piscinas/hidromasajes, entre los controles de la piscina y Smart Sync.
- Debe montarse en un cerramiento contra las inclemencias del tiempo aprobado por NEMA.
- Requiere la automatización de AquaLink® RS (revisión Y o una posterior) para funcionar.

## ATENCIÓN

Jandy Infinite WaterColors™ Smart Sync™ debe usarse únicamente para dispositivos compatibles. No debe utilizarse nunca en conjunto con el controlador de luces LED WaterColors, ni con los controles de la rueda de colores de cascada LED, ni con un interruptor manual, ni con un relé de automatización. La utilización de Infinite WaterColors™ Smart Sync™ requiere conexión con el controlador de luces Infinite WaterColors™ y la automatización de AquaLink® RS para funcionar.

## GUARDE ESTAS INSTRUCCIONES

### Sección 2. Instalación

#### ⚠ ADVERTENCIA

##### RIESGO DE DESCARGAS ELÉCTRICAS QUE PUEDE RESULTAR EN LESIONES GRAVES O LA MUERTE:

Antes de intentar una instalación o realizar tareas de servicio, asegúrese de que toda energía que alimenta el circuito que suministra energía al sistema esté desconectada o apagada en el disyuntor. Todo el cableado debe llevarse a cabo en conformidad con National Electrical Code® (NEC®), NFPA70®. En Canadá, debe cumplirse con Canadian Electrical Code (CEC), CSA C22.1. Deben seguirse todos los códigos y reglamentos de instalación locales que correspondan.

#### 2.1 Montar el adaptador LED Smart Sync

1. Monte el adaptador LED Smart Sync en un cerramiento contra las inclemencias del tiempo con aprobación de NEMA, con los tornillos de montaje que se incluyen, tal como se muestra en la *Figura 2*. No se incluye el cerramiento.
2. Tamaño mínimo del cerramiento (interno): 9" x 3" x 4" (228 mm x 100 mm x 75 mm)

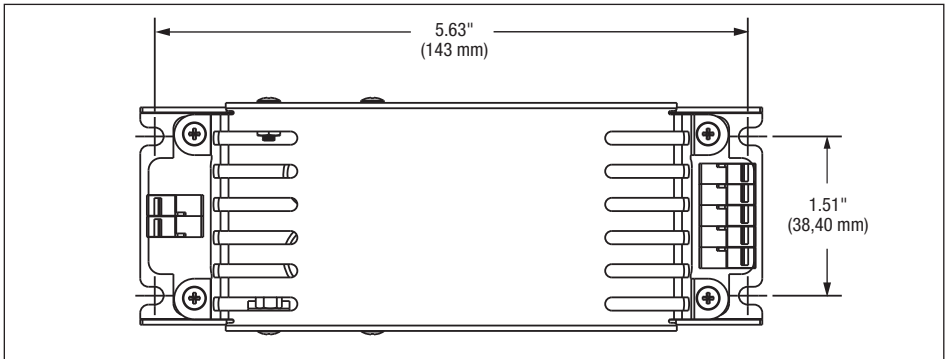


Figura 1. Dimensiones del adaptador LED Smart Sync

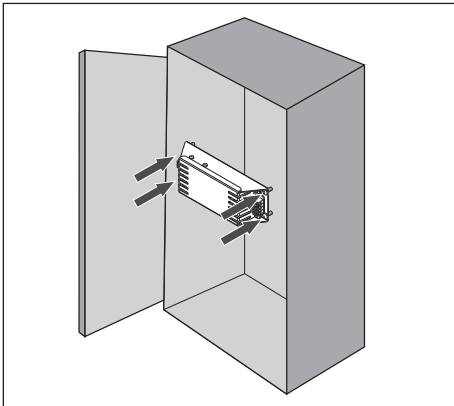


Figura 2. Cerramiento contra las inclemencias del tiempo con aprobación de NEMA

#### 2.2 Conectar el cableado

##### 2.2.1 Pasos para el cableado

#### ⚠ PRECAUCIÓN

El adaptador LED Infinite WaterColors™ Smart Sync debe estar energizado por el controlador de luces transformador de bajo voltaje para piscinas/hidromasajes Jandy Infinite WaterColors™. Conecte el transformador de bajo voltaje entre el sistema de control de la piscina y el adaptador LED Smart Sync.

1. Cablee al dispositivo compatible con Infinite WaterColors™ Smart Sync. Pele los cuatro cables RGB (rojo, verde, negro) o cinco cables RGBW (rojo, verde, negro, blanco) al menos ¼". (Compatible con cables macizos y trenzados 24–14 AWG).

- Conecte cada uno de los cuatro cables al adaptador LED Smart Sync. Para ello, haga retroceder una abrazadera de resorte anaranjada e inserte el cable correcto debajo. De ser necesario, haga retroceder las abrazaderas de resorte anaranjadas para liberar los cables. Consulte la *Figura 3* para pelar e insertar los cables, la *Figura 4* para el cableado RGB y la *Figura 5* para el cableado RGBW.
- Repita los pasos 1 y 2 para conectar el cableado desde el controlador de luces LED Jandy Infinite WaterColors™. Consulte la *Figura 6*.

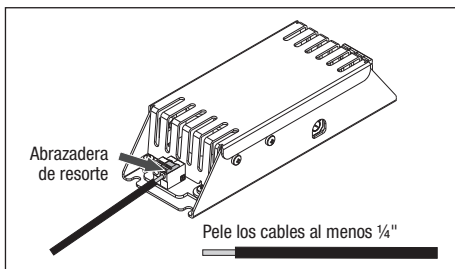


Figura 3. Pelar e insertar los cables

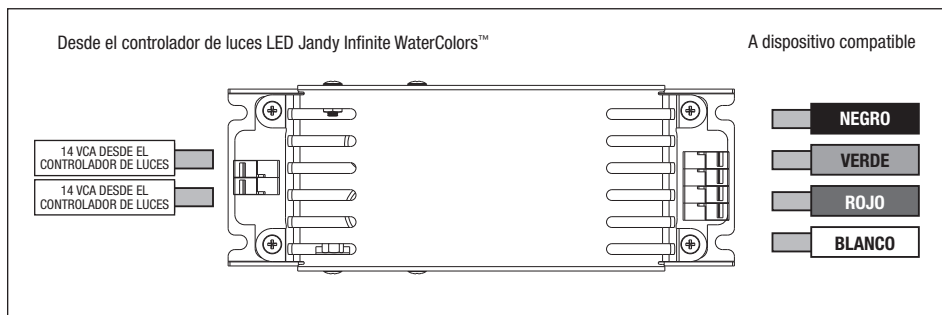


Figura 4. Cableado RGB

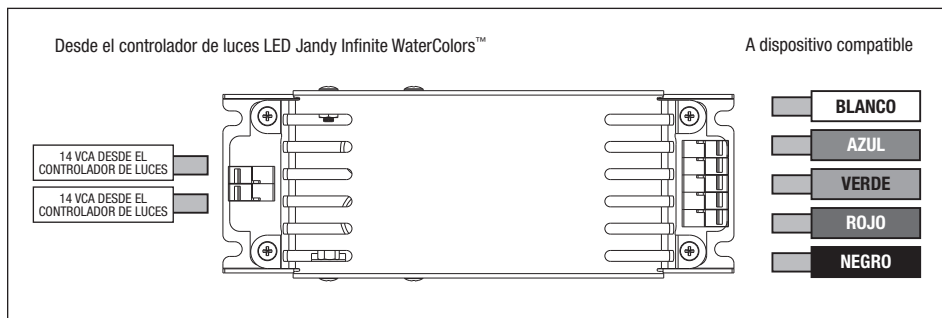


Figura 5. Cableado RGBW

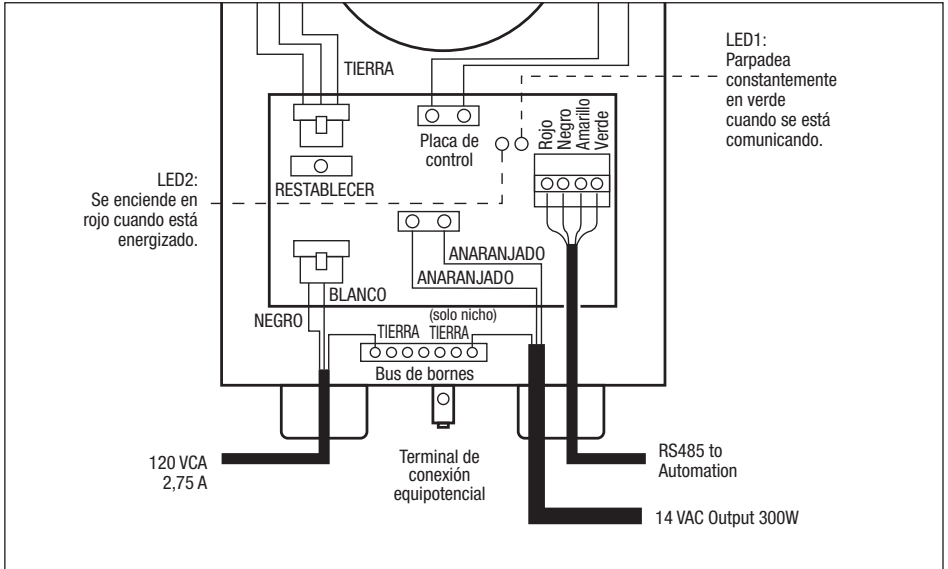
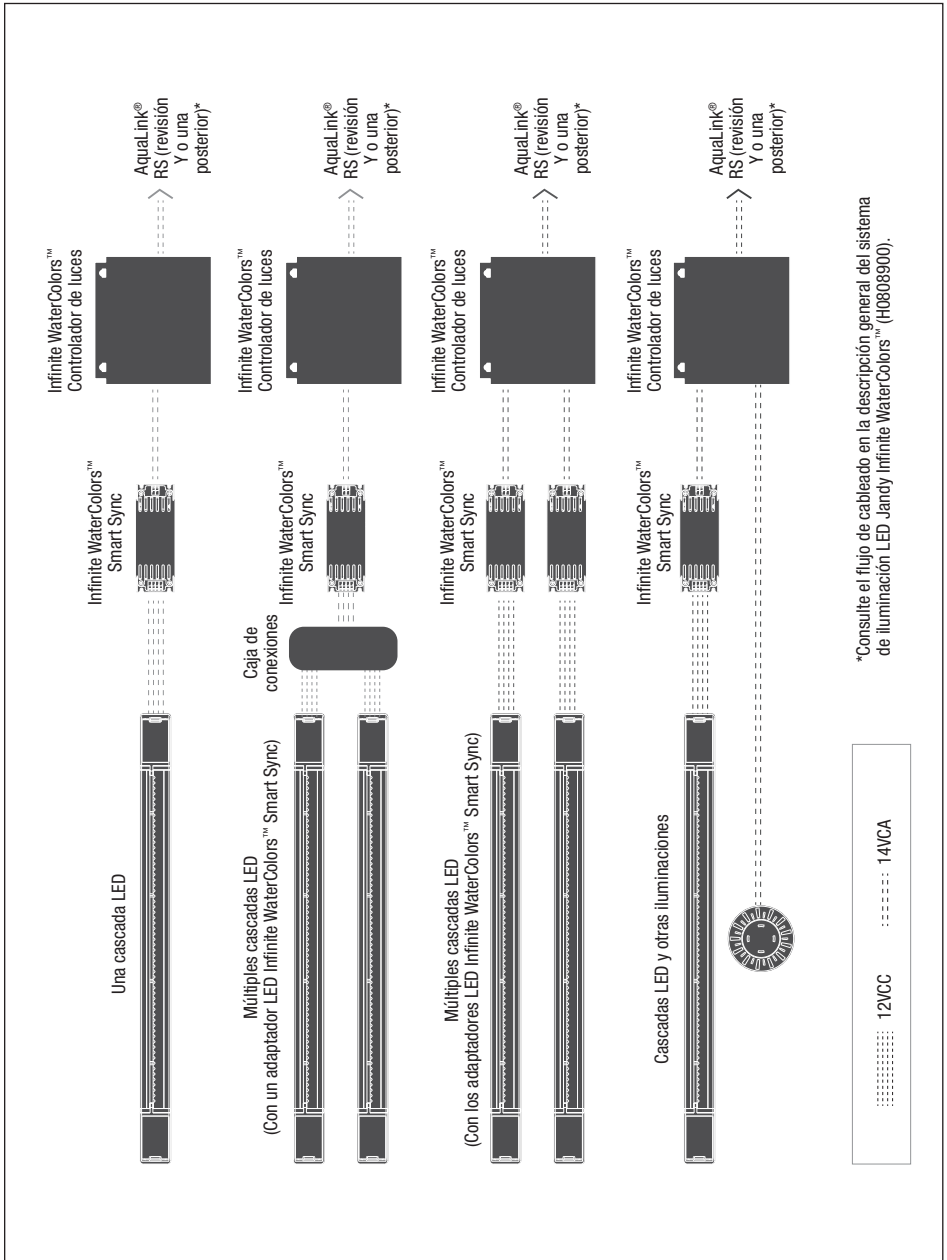


Figura 6. Diagrama de cableado de Jandy Infinite WaterColors

2.2.2 Ejemplos de cableado del sistema



## Sección 3. Funciones de la aplicación iAquaLink®

Descargue la aplicación iAquaLink o actualice a la última versión antes de configurar la iluminación y la zona. El funcionamiento y el diseño de la aplicación están sujetos a modificaciones.

### 3.1 Configuración de las luces

1. Abra la aplicación en su dispositivo.
2. En la página My System (Mi sistema), seleccione su piscina.
3. En la página de inicio, elija el ícono de los engranajes en la parte superior derecha y seleccione System Setup (Configuración del sistema).

#### 3.1.1 Asignar las luces

1. En la página System Setup (Configuración del sistema), seleccione Light Setup (Configuración de luces) y Assign Lights (Asignar luces).
2. En la ventana emergente Assign Lights (Asignar luces), elija la opción para continuar con el proceso.
3. En la página Light Zone Setup (Configuración de zona de iluminación), seleccione una luz para moverla a una zona diferente y siga las demás instrucciones de la aplicación.

**NOTA:** Todos los dispositivos controlados por un único Smart Sync se controlarán juntos automáticamente y no se pueden separar por zonas. Para separarlos por zonas y controlarlos de manera independiente, se requieren Smart Sync adicionales.

Cuando salga de la página Light Zone Setup (Configuración de zona de iluminación), las luces se apagarán.

Las luces deben asignarse a una zona para cambiar el nombre de la zona.

#### 3.1.2 Asignar un nombre a las zonas de luz

1. Vaya a System Setup (Configuración del sistema) > Light Setup (Configuración de luces) > Zone Name (Nombre de zona).
2. En la ventana emergente Edit Zone Name (Editar nombre de zona), escriba el nombre de la zona y elija OK (Aceptar).

### 3.2 Encendido y apagado de las luces

1. Abra la aplicación en su dispositivo.
2. En la página My System (Mi sistema), seleccione su piscina.
3. Elija la página del equipo.
4. Encienda o apague las luces de cada zona tocando el interruptor a la derecha de la zona deseada.

### 3.3 Selección de los colores

1. Abra la aplicación en su dispositivo.
2. En la página My System (Mi sistema), seleccione su piscina.

#### 3.3.1 Seleccionar color personalizado

1. Vaya a la página del equipo.
2. En dicha página, elija la zona cuyo color desee cambiar.
3. En la página de la zona, elija Custom Color (Color personalizado).
4. Elija el color que prefiera de la rueda de colores.
5. Elija Apply (Aplicar) para activar el color personalizado en su zona.

#### 3.3.2 Colores preestablecidos

1. Vaya a la página del equipo y seleccione la zona cuyo color desee cambiar.
2. Después de seleccionar la zona, elija un color de la lista de colores preestablecidos para aplicarlo en su zona.

#### 3.3.3 Espectáculos de colores preestablecidos

1. Vaya a la página del equipo.
2. En la página del equipo, elija la zona cuyo color desee cambiar.
3. Después de seleccionar la zona, elija una opción de la lista de programas preestablecidos para aplicarla en su zona.

### 3.4 Ajustar el brillo

1. En la página del equipo, seleccione el ícono del sol en la zona cuyo brillo desee cambiar para ajustar.
2. Suba o baje la barra deslizante con el dedo hasta lograr el brillo deseado y, luego, haga clic en Apply (Aplicar) para confirmar.

## Sección 4. Contenido adicional en línea

Para mayor información sobre el tema siguiente, refiérase por favor al manual en línea:

- Configuración de OneTouch
- Control de luces con Amazon Alexa
- Resolución de problemas

**A Fluidra Brand** | Jandy.com | Jandy.ca  
2882 Whiptail Loop # 100, Carlsbad, CA 92010, USA | 1.800.822.7933  
2-3365 Mainway, Burlington, ON L7M 1A6, Canada | 1.800.822.7933

©2024 Fluidra. Derechos reservados. Los logotipos y nombres usados son de propiedad intelectual de los propietarios.

H0830800\_REVD

