

Smart Sync™ LED Adapter

Model: SMARTSYNC60W

Compatible with Jandy® WaterColors LED Light Controller and AquaLink® Automation Systems (RS, PDA, TCX); Compatible with Jandy® WaterColors, Pentair® IntelliBrite®, and Hayward® UCL color modes

Essential installation and startup instructions are included in this manual. Additional operation and troubleshooting information is available online by scanning the QR code with your phone or visiting jandy.com



WARNING

FOR YOUR SAFETY – This product must be installed and serviced by a contractor who is licensed and qualified in pool equipment by the jurisdiction in which the product will be installed where such state or local requirements exist. The maintainer must be a professional with sufficient experience in pool equipment installation and maintenance so that all of the instructions in this manual can be followed exactly. Before installing this product, read and follow all warning notices and instructions that accompany this product. Failure to follow warning notices and instructions may result in property damage, personal injury, or death. Improper installation and/or operation may void the warranty.

Improper installation and/or operation can create unwanted electrical hazard which may cause serious injury, property damage, or death. DO NOT MODIFY THIS EQUIPMENT.



ATTENTION INSTALLER – This manual contains important information about the installation, operation and safe use of this product. This information should be given to the owner/operator of this equipment.

Table of Contents

Section 1. Important Safety Instructions	2	Section 3. Operation	6
Section 2. Installation	3	3.1 J-Series (Factory Default)	6
2.1 Select Series.....	3	3.2 H-Series	6
2.2 Mount the Smart Sync LED Adapter	3	3.3 P-Series	6
2.3 Attach Wiring	4	Section 4. Additional Online Content	6
2.4 Adjust Brightness.....	6		

FCC Regulatory Compliance Statement

This device complies with Part 15 of the FCC Rules. Operation is subject to the following two conditions:

1. This device may not cause harmful interference, and
2. This device must accept any interference received, including interference that may cause undesired operation.

⚠ CAUTION

Changes or modifications not expressly approved by the party responsible for compliance could void the user's authority to operate the equipment.

NOTE: This equipment has been tested and found to comply with the limits for a Class B digital device, pursuant to Part 15 of the FCC Rules. These limits are designed to provide reasonable protection against harmful interference in a residential installation. This equipment generates, uses and can radiate radio frequency energy and, if not installed and used in accordance with the instructions, may cause harmful interference to radio communications. However, there is no guarantee that interference will not occur in a particular installation. If this equipment does cause harmful interference to radio or television reception which can be determined by turning the equipment off and on, the user is encouraged to try to correct the interference by one or more of the following measures:

- Reorient or relocate the receiving antenna.
- Increase the separation between the equipment and receiver.
- Connect the equipment into an outlet on a circuit different from that to which the receiver is connected.
- Consult the dealer or an experienced radio/TV technician for help.

Section 1. Important Safety Instructions

IMPORTANT SAFETY INSTRUCTIONS PERTAINING TO A RISK OF FIRE, ELECTRIC SHOCK, OR INJURY TO PERSONS READ AND FOLLOW ALL INSTRUCTIONS

Specifications:

- Smart Sync 60 Watt
 - Rated Max Input 5.0A @ 12VAC
 - Rated Max Output 4.5A @12VDC
 - Controls up to 12 feet of LED waterfalls
- Only use 12VAC input power from a listed low voltage Class 2 landscape or pool/spa lighting transformer, per the applicable application.
- Always connect the Class 2 isolated transformer in between pool controls and Smart Sync.
- Each waterfall requires 5 watts per foot.

ATTENTION

The Jandy Smart Sync LED Adapter should only be used with Smart Sync compatible devices. Never use in conjunction with the LED Waterfall Colorwheel Controls. Use of the Jandy Smart Sync LED Adapter requires connection to an automation system or control switch.

SAVE THESE INSTRUCTIONS

Section 2. Installation

⚠ WARNING

RISK OF ELECTRIC SHOCK WHICH CAN RESULT IN SERIOUS INJURY OR DEATH:

Before attempting to install or service, ensure that all power to the circuit supplying power to the system is disconnected or turned off at the circuit breaker. All wiring must be done in accordance with the National Electrical Code® (NEC®), NFPA70®. In Canada, the Canadian Electrical Code (CEC), CSA C22.1, must be followed. All applicable local installation codes and regulations must be followed.

2.1 Select Series

Each of the three series has a distinct color/show sequence and matches with a different type of lighting.

- Determine which series to use based on the type of lighting the Smart Sync LED Adapter will be controlling:
 - Jandy®: J-Series (1)
 - Hayward® Industries: H-Series (2)
 - Pentair® Water Pool and Spa, Inc.: P-Series (3)
- Using a flathead screwdriver, rotate the dial on the side of the Smart Sync LED Adapter to the corresponding number for the series you want to select (see sticker on LED adapter). See *Figure 1*.

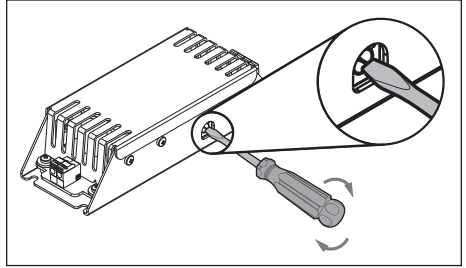


Figure 1. Turning Dial with Screwdriver

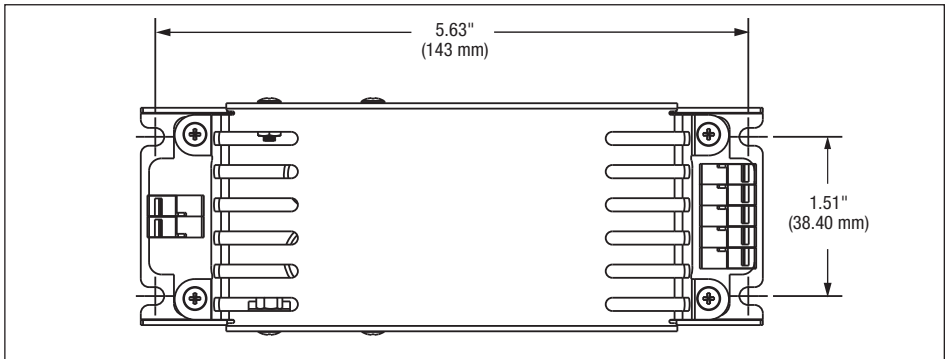


Figure 2. Smart Sync LED Adapter Dimensions

2.2 Mount the Smart Sync LED Adapter

Mount the Smart Sync LED Adapter in a NEMA approved weatherproof enclosure using the included mounting screws, as shown in *Figure 3*. Enclosure is not included.

Minimum Enclosure Size (Internal): 9" x 3" x 4"
(228 mm x 100 mm x 75 mm)

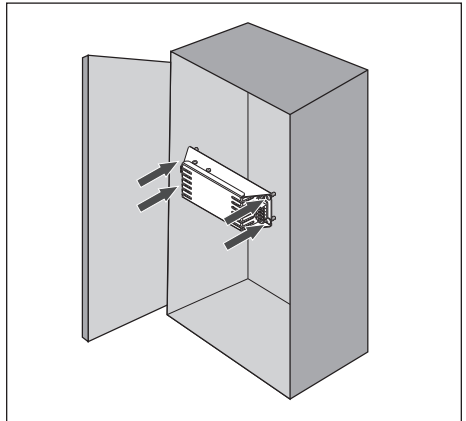


Figure 3. NEMA Approved Weatherproof Enclosure

2.3 Attach Wiring

2.3.1 Wiring Steps

⚠ CAUTION

The Smart Sync LED Adapter must be powered by a listed low voltage Class 2 12VAC output transformer. Connect the low voltage transformer between pool control system and Smart Sync LED Adapter.

1. Wire to the Smart Sync compatible device. Strip the four RGB or five RGBW wires by at least ¼". (Compatible with both solid and stranded wire 24–14 AWG.)
2. Attach each of the four or five wires to the Smart Sync LED Adapter by pushing back an orange spring clamp and inserting the correct wire below. If needed, push back the orange spring clamps to release wires. See *Figure 4* for wire stripping and insertion, *Figure 5* for RGB wiring, and *Figure 6* for RGBW wiring.

3. Repeat steps 1 and 2 to connect wiring from the listed Class 2 12VAC transformer.

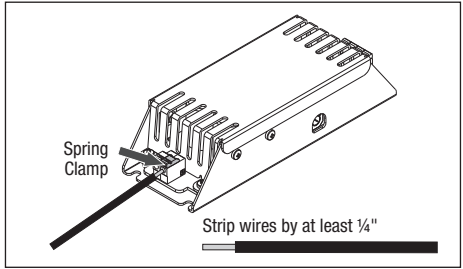


Figure 4. Wire Stripping and Insertion

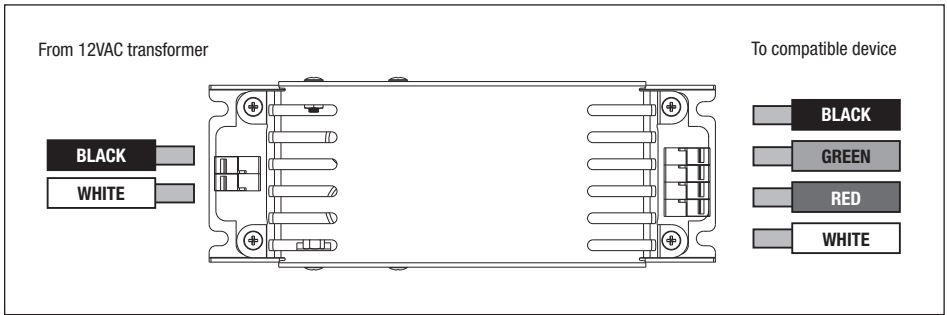


Figure 5. RGB Wiring

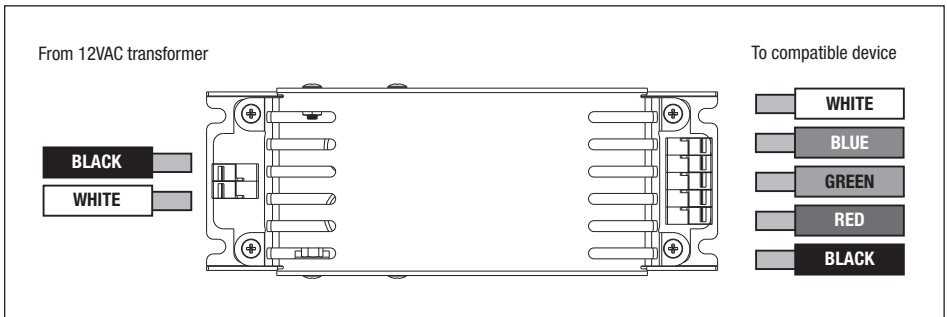
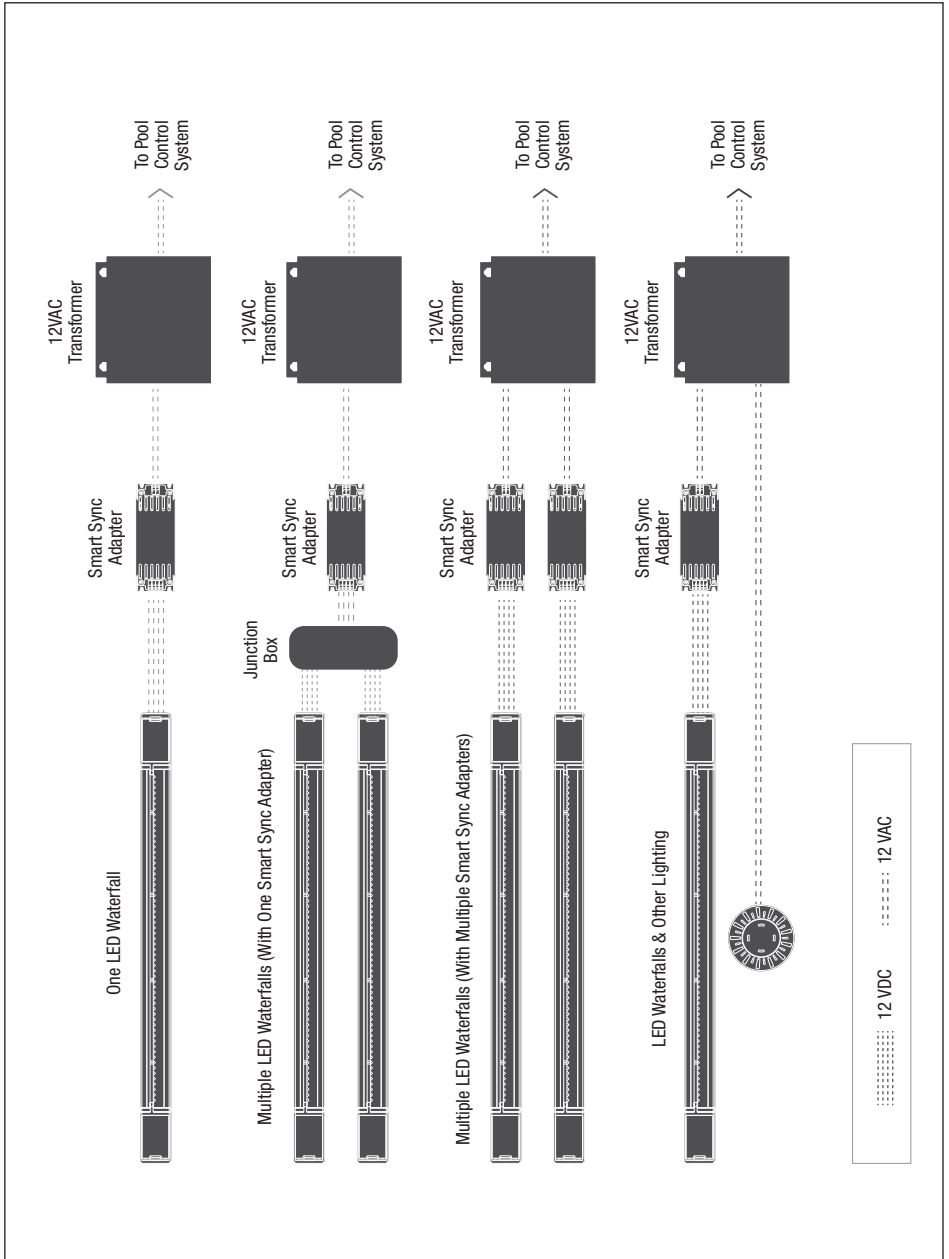


Figure 6. RGBW Wiring

2.3.2 System Wiring Examples



2.4 Adjust Brightness

⚠ WARNING

Turn off all power to the Smart Sync LED Adapter before opening enclosure and adjusting brightness.

1. Turn off all power to the Smart Sync LED Adapter before opening enclosure.
2. Open the enclosure door.
3. Adjust brightness by rotating the dimmer dial. There are eight brightness settings from 0–7, with 0 being the brightest setting.

NOTE: Follow the same steps when adjusting brightness after initial installation.

Section 3. Operation

ATTENTION

Turn off all power to the Smart Sync LED Adapter before opening enclosure and adjusting brightness.

3.1 J-Series (Factory Default)

1. Turn the light ON.
2. Turn the light OFF and ON within three seconds repeatedly until you reach the desired color or show.

NOTE: When the light is OFF for more than seven seconds, it will remain on the last active color or show.

3.1.1 Reset J-Series Lights

To reset the light to the beginning of the color sequence (Alpine White):

1. Turn the light OFF.
2. Wait four to six seconds.
3. Turn the light ON.

3.2 H-Series

1. Turn the light ON.
2. Turn the light OFF and ON within ten seconds repeatedly until you reach the desired color or show.

NOTE: When the light is OFF for more than 60 seconds, it will remain in the last active color or show. When the light is turned back on, it will display white for 15 seconds before returning to that last active color or show.

3.2.1 Sync H-Series Lights

If some lights are displaying different colors or out-of-sync shows, follow these steps to sync them again:

1. Turn the light OFF.
2. Wait between 11–14 seconds.
3. Turn the light ON.

3.3 P-Series

1. Turn the light ON.
2. Turn the light OFF and ON the required number of times to display the desired color or show.

NOTE: P-Series lights always start over at 1 when changing the color/show. For example, to change the light from Party Mode (2) to California Sunset Mode (6), you need to turn the light OFF and ON 6 times.

3.3.1 Hold and Recall Features

Save unique colors (e.g. when one color is fading into another in the middle of a show) by using the Hold and Recall features.

- To save a unique color, turn the light OFF and ON 13 times starting when the light is displaying the desired color effect.
- To display the saved color, turn the light OFF and ON 14 times.

Section 4. Additional Online Content

For information on the following, please refer to the online manual:

- J-Series Colors and Shows Sequence
- H-Series Colors and Shows Sequence
- P-Series Colors and Shows

NOTES

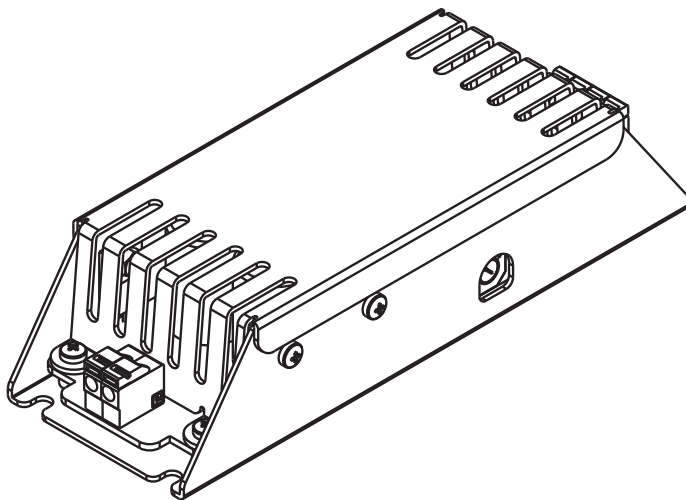
A Fluidra Brand | [Jandy.com](https://www.jandy.com) | [Jandy.ca](https://www.jandy.ca)
2882 Whiptail Loop # 100, Carlsbad, CA 92010, USA | 1.800.822.7933
2-3365 Mainway, Burlington, ON L7M 1A6, Canada | 1.800.822.7933

©2024 Fluidra. All rights reserved. The trademarks and trade names used herein are the property of their respective owners.

H0785800_REVC



CONFORMS TO UL
STD 8750
Certified to CSA
STD C22.2 250.13



Adaptateur DEL Smart Sync™

Modèle : SMARTSYNC60W

Compatible avec le contrôleur de lumières à DEL Jandy® WaterColors et les systèmes d'automatisation (RS, PDA, TCX) AquaLink® Automation Systems; Compatible avec les modes de couleurs Jandy® WaterColors, Pentair® IntelliBrite® et Hayward® UCL

Les instructions essentielles d'installation et de démarrage sont incluses dans ce manuel. Des informations supplémentaires sur le fonctionnement et le dépannage sont disponibles en ligne en scannant le code QR avec votre téléphone ou en visitant jandy.com



AVERTISSEMENT

POUR VOTRE SÉCURITÉ – Ce produit doit être installé et entretenu par un entrepreneur qualifié en équipements de piscine disposant d'un permis délivré par la juridiction dans laquelle le produit est installé lorsque de telles exigences étatiques ou locales existent. L'agent d'entretien doit être un professionnel disposant de suffisamment d'expérience dans l'installation et l'entretien de l'équipement de piscine, afin de s'assurer que toutes les directives du présent manuel sont scrupuleusement respectées. Avant d'installer ce produit, lire et suivre tous les avertissements et toutes les directives qui accompagnent ce produit. Tout non-respect des instructions d'avertissement peut entraîner des dommages matériels, des blessures corporelles ou même la mort. Une mauvaise installation ou utilisation annule la garantie.

Une mauvaise installation ou utilisation peut engendrer un danger électrique pouvant entraîner des dommages matériels ou des blessures graves, voire mortelles. **NE PAS MODIFIER CET ÉQUIPEMENT.**



À L'ATTENTION DE L'INSTALLATEUR – Le présent manuel contient des informations importantes sur l'installation, le fonctionnement et l'utilisation sécuritaire de ce produit. Ces informations doivent être transmises au propriétaire ou à l'utilisateur de cet équipement.

Table des matières

Section 1. Consignes de sécurité importantes	10	Section 3. Fonctionnement	14
Section 2. Installation	11	3.1 Série J (Réglages par défaut).....	14
2.1 Sélectionner la série	11	3.2 Série H.....	14
2.2 Monter l'adaptateur DEL Smart Sync.....	11	3.3 Série P	14
2.3 Fixation du câblage	12	Section 4. Contenu en ligne supplémentaire.....	14
2.4 Réglage de la luminosité.....	14		

Déclaration de conformité réglementaire FCC

Ce dispositif est conforme à la partie 15 des directives FCC. Son fonctionnement est soumis aux deux conditions suivantes :

1. Cet appareil ne doit pas provoquer d'interférences nuisibles, et
2. Cet appareil doit accepter toute interférence reçue, y compris les interférences susceptibles de provoquer un fonctionnement indésirable.

⚠ MISE EN GARDE

Tout changement ou modification non expressément approuvé par la partie responsable de la conformité pourrait annuler l'autorité de l'utilisateur à utiliser l'équipement.

REMARQUE : Cet équipement a été testé et déclaré conforme aux limites pour un appareil numérique de Classe B, conformément à la partie 15 des directives FCC. Ces limites sont conçues pour fournir une protection raisonnable contre les interférences nuisibles dans une installation résidentielle. Cet équipement génère, utilise et peut émettre de l'énergie radio électrique et, s'il n'est pas installé et utilisé conformément aux instructions, peut causer des interférences nuisibles aux communications radio. Toutefois, il n'existe aucune garantie que des interférences ne se produiront pas dans une installation particulière. Si cet équipement cause des interférences nuisibles à la réception des signaux de radio ou de télévision, ce qui peut être déterminé en allumant et en éteignant l'équipement, l'utilisateur est encouragé à essayer de corriger les interférences en prenant une ou plusieurs des mesures suivantes :

- Réorienter ou déplacer l'antenne de réception.
- Augmenter la distance entre l'équipement et le récepteur.
- Brancher l'équipement sur une prise différente de celle sur laquelle le récepteur est connecté.
- Consultez votre revendeur ou un technicien radio/TV expérimenté pour obtenir de l'aide.

Section 1. Consignes de sécurité importantes

CONSIGNES DE SÉCURITÉ IMPORTANTES CONCERNANT LE RISQUE D'INCENDIE, DE DÉCHARGE ÉLECTRIQUE OU DE BLESSURES CORPORELLES

LIRE ET SUIVRE TOUTES LES DIRECTIVES

Spécifications :

- Smart Sync 60 watts
- Entrée max évaluée 5 A à 12 V c.a.
- Sortie max évaluée 4,5 A à 12 V c.c.
- Contrôle jusqu'à 3,7 m (12 pieds) de chutes d'eau à DEL
- Utiliser uniquement une alimentation de 12 V CA provenant d'un transformateur basse tension de classe 2 pour l'éclairage paysager ou l'éclairage de piscine/spa, conformément à l'application concernée.
- Toujours connecter le transformateur isolé classe 2 entre les contrôles de piscine et le Smart Sync.
- Chaque chute d'eau nécessite 5 watts par 30 cm (pied).

ATTENTION

L'adaptateur DEL Jandy Smart Sync ne doit être utilisé qu'avec des appareils compatibles avec Smart Sync. Ne jamais utiliser en conjonction avec les commandes DEL de roue chromatique de chute. L'utilisation de l'adaptateur DEL Jandy Smart Sync nécessite une connexion à un système d'automatisation ou à un interrupteur de commande.

CONSERVER CES DIRECTIVES**Section 2. Installation****⚠ AVERTISSEMENT****LE RISQUE DE CHOC ÉLECTRIQUE PEUT ENTRAÎNER DE GRAVES BLESSURES VOIRE LA MORT :**

S'assurer que tout courant vers le circuit qui alimente le système soit débranché ou désactivé au niveau du disjoncteur avant de procéder à l'installation ou à l'entretien. Tout filage doit être fait conformément au National Electrical Code® (NEC®), NFPA70®. Au Canada, le Code canadien de l'électricité (CEC), CSA C22.1, doit être appliqué. Tous les codes locaux d'installation doivent être suivis.

2.1 Sélectionner la série

Chacune des trois séries a une séquence de couleurs/spectacles distincte et correspond à un type d'éclairage différent.

- Déterminez la série à utiliser en fonction du type d'éclairage que l'adaptateur DEL Smart Sync contrôlera :
 - Jandy® : Série J (1)
 - Hayward® Industries : Série H (2)
 - Pentair® Water Pool and Spa, Inc. : Série P (3)
- À l'aide d'un tournevis à tête plate, tournez le cadran sur le côté de l'adaptateur DEL Smart Sync jusqu'au numéro correspondant à la série que vous souhaitez sélectionner (voir l'autocollant sur l'adaptateur DEL). Voir la *Figure 1*.

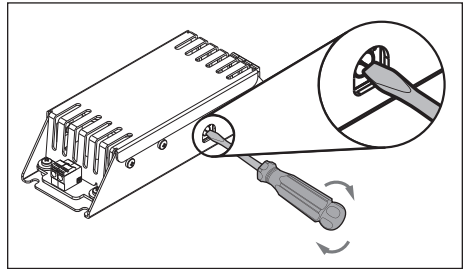


Figure 1. Tourner le cadran avec un tournevis

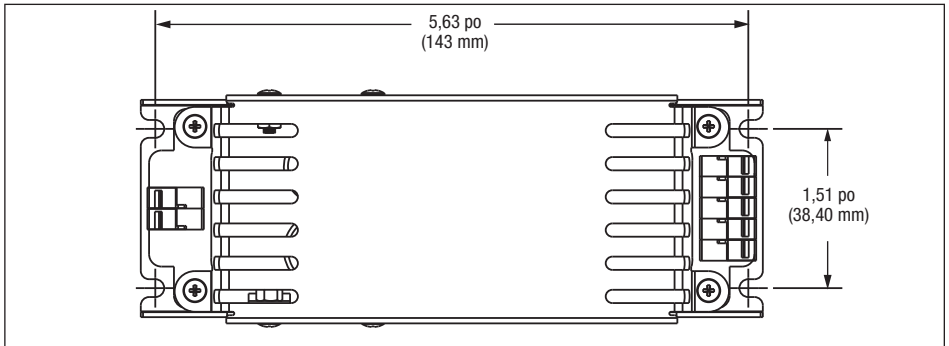


Figure 2. Dimensions adaptateur DEL Smart Sync

2.2 Monter l'adaptateur DEL Smart Sync

Monter l'adaptateur DEL Smart Sync dans un boîtier étanche approuvé NEMA à l'aide des vis de montage incluses, comme illustré à la *Figure 3*. Le boîtier n'est pas inclus.

Taille minimale du boîtier (interne) : 9 x 3 x 4 po (228 mm x 100 mm x 75 mm)

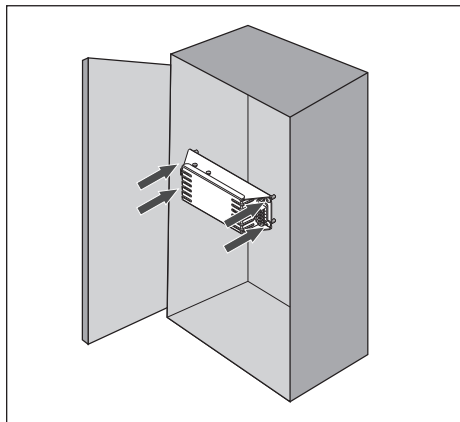


Figure 3. Boîtier étanche approuvé NEMA

2.3 Fixation du câblage

2.3.1 Étapes du câblage

⚠ MISE EN GARDE

L'adaptateur DEL Smart Sync doit être alimenté par un transformateur de sortie basse tension 12 V c.a. de classe 2. Connecter le transformateur basse tension entre le système de contrôle de la piscine et l'adaptateur DEL Smart Sync.

1. Câbler à l'appareil compatible Smart Sync. Dénuder les quatre fils RVB ou les cinq fils RVBB d'au moins 0,63 cm (¼ po). (Compatible avec les fils solides et toronnés 24–14 AWG.)
2. Fixer chacun des quatre ou cinq fils à l'adaptateur DEL Smart Sync en repoussant une pince à ressort orange et en insérant le bon fil dessous. Si nécessaire, repousser les pinces à ressort orange pour libérer les fils. Voir la Figure 4 pour le dénudage et l'insertion des fils, la Figure 5 pour le câblage RVB et la Figure 6 pour le câblage RVBB.
3. Répéter les étapes 1 et 2 pour connecter le câblage du transformateur 12 V c.a. de classe 2 répertorié.

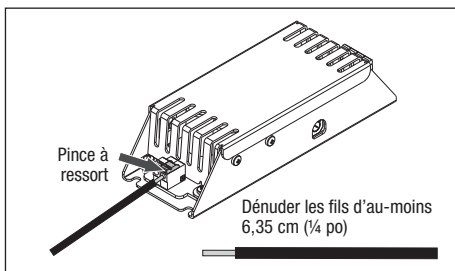


Figure 4. Dénudage et insertion de fil

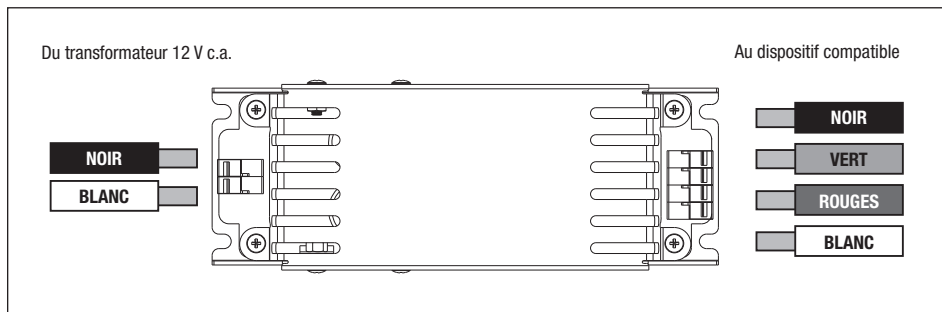


Figure 5. Câblage RVB

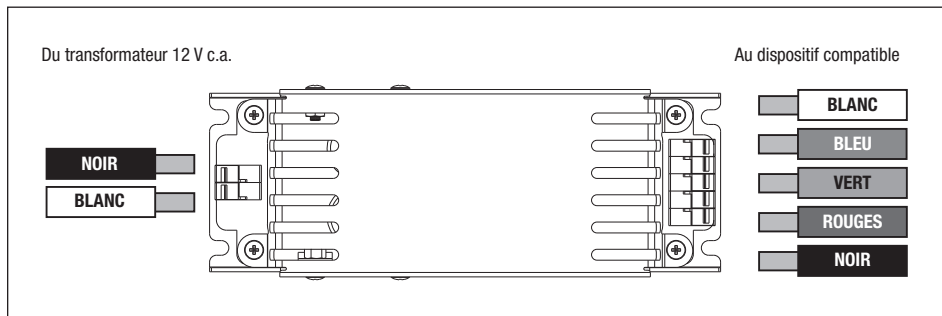
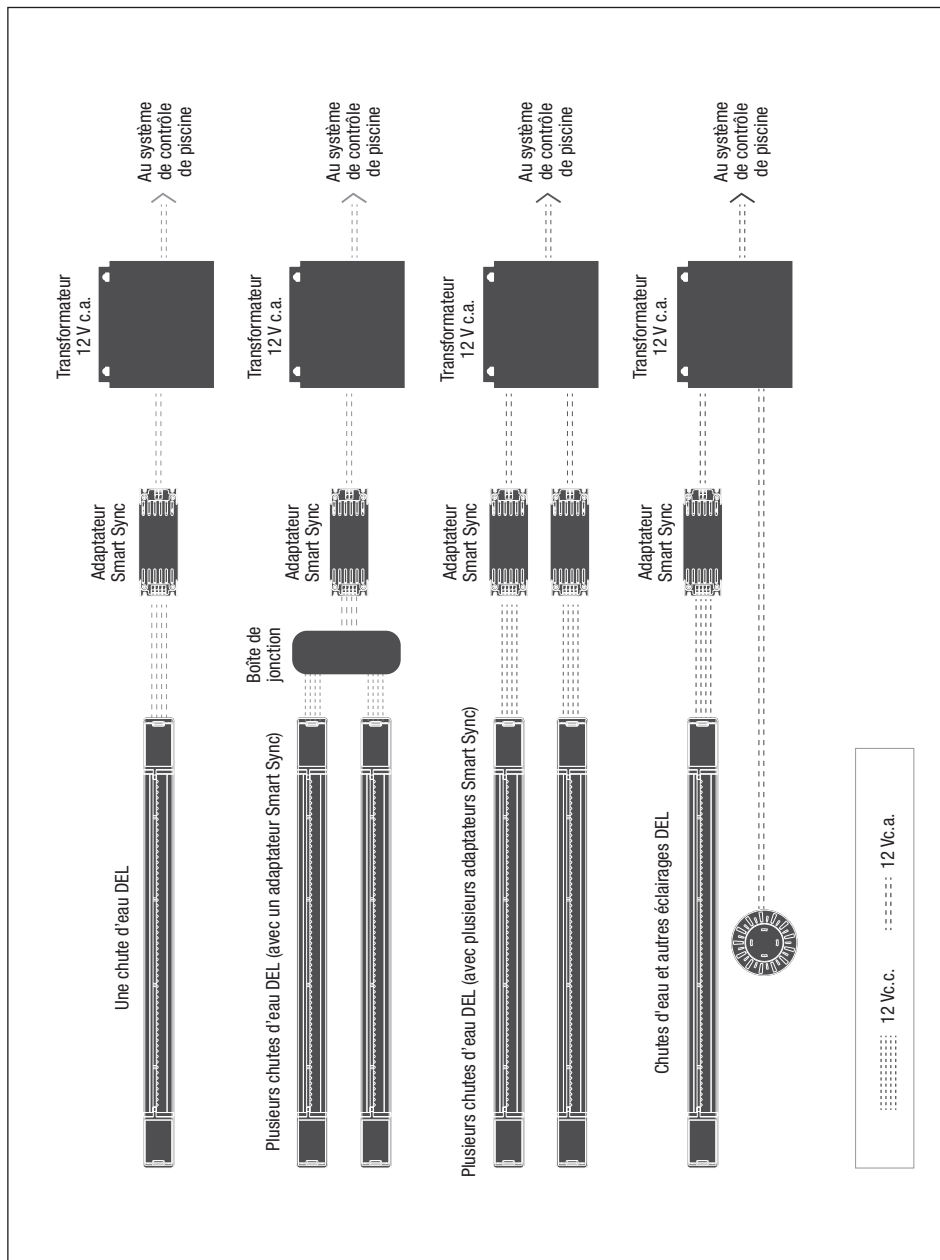


Figure 6. Câblage RVBB

2.3.2 Exemples de câblage du système



2.4 Réglage de la luminosité

AVERTISSEMENT

Couper l'alimentation de l'adaptateur DEL Smart Sync avant d'ouvrir le boîtier et de régler la luminosité.

1. Couper l'alimentation de l'adaptateur DEL Smart Sync avant d'ouvrir le boîtier.
2. Ouvrir la porte du boîtier.
3. Ajuster la luminosité en tournant le cadran du gradateur. Il existe huit réglages de luminosité de 0 à 7, 0 étant le réglage le plus lumineux.

REMARQUE : Suivre les mêmes étapes pour le réglage de la luminosité après l'installation.

Section 3. Fonctionnement

ATTENTION

De mauvaises connexions de fils affecteront le séquençement des couleurs. Pour les problèmes de séquence de couleurs et/ou de synchronisation, vérifier les connexions des fils et le codage des couleurs des fils.

3.1 Série J (Réglages par défaut)

1. Allumer l'éclairage.
2. Éteindre et allumer la lumière dans les trois secondes à plusieurs reprises jusqu'à obtenir la couleur ou le spectacle souhaité.

REMARQUE : Lorsque l'éclairage est éteint pendant plus de sept secondes, il conservera en mémoire le dernier jeu de couleurs ou spectacle actif.

3.1.1 Réinitialiser les lumières de la série J

Pour réinitialiser les lumières depuis le début de la séquence de couleur (Blanc alpin) :

1. Éteindre l'éclairage.
2. Attendre quatre à six secondes.
3. Allumer l'éclairage.

3.2 Série H

1. Allumer l'éclairage.
2. Éteindre et allumer l'éclairage dans les dix secondes à plusieurs reprises jusqu'à obtenir la couleur ou le spectacle souhaité.

REMARQUE : Lorsque l'éclairage est éteint pendant plus de 60 secondes, il conservera en mémoire le dernier jeu de couleurs ou spectacle actif. Lorsque l'éclairage est rallumé, il sera blanc pendant 15 secondes avant de revenir à cette dernière couleur ou émission active.

3.2.1 Synchroniser les lumières de la série H

Si certaines lumières affichent des couleurs différentes ou des émissions désynchronisées, suivre ces étapes pour les synchroniser à nouveau :

1. Éteindre l'éclairage.
2. Attendre 11 à 14 secondes.
3. Allumer l'éclairage.

3.3 Série P

1. Allumer l'éclairage.
2. Éteindre et allumer l'éclairage à plusieurs reprises jusqu'à obtenir la couleur ou le spectacle souhaité.

REMARQUE : Les lumières de la série P recommencent toujours à 1 lors du changement de couleur/de spectacle. Par exemple, pour changer la lumière du mode fête (2) au mode coucher de soleil californien (6), il faut éteindre et allumer la lumière 6 fois.

3.3.1 Fonctions de maintien et de rappel

Enregistrer des couleurs uniques (par exemple, lorsqu'une couleur se fond dans une autre au milieu d'un spectacle) en utilisant les fonctions Hold (Tenir) et Recall (Rappel).

- Pour enregistrer une couleur unique, éteindre et rallumer la lumière 13 fois en commençant lorsque la lumière affiche l'effet de couleur souhaité.
- Pour afficher la couleur enregistrée, éteindre et rallumer la lumière 14 fois.

Section 4. Contenu en ligne supplémentaire

Pour plus d'informations sur les points suivants, veuillez vous référer au manuel en ligne :

- Séquence de couleurs et de spectacles série J
- Séquence de couleurs et de spectacles série H
- Couleurs et spectacles de la série P

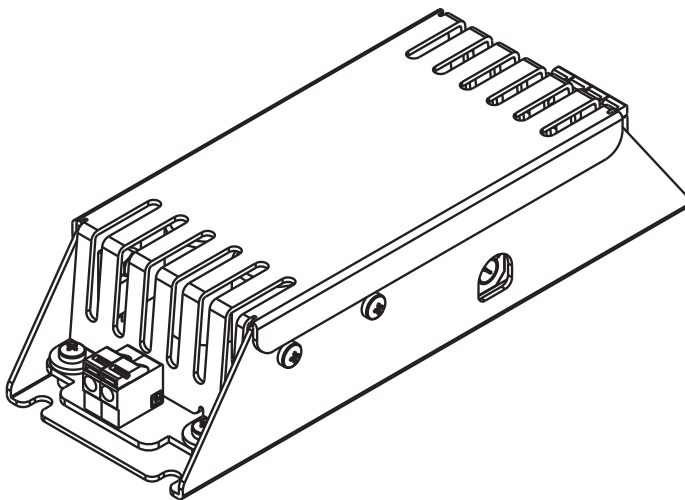
REMARQUES

A Fluidra Brand | Jandy.com | Jandy.ca
2882 Whiptail Loop # 100, Carlsbad, CA 92010, USA | 1.800.822.7933
2-3365 Mainway, Burlington, ON L7M 1A6, Canada | 1.800.822.7933

©2024 Fluidra. Tous droits réservés. Les marques et les noms commerciaux utilisés dans le présent document sont la propriété de leurs détenteurs respectifs.

H0785800_REVC





Adaptador LED Smart Sync™

Modelo: SMARTSYNC60W

Compatible con el controlador de luces LED Jandy® WaterColors y los sistemas de automatización AquaLink® (RS, PDA, TCX); compatible con los modos de colores Jandy® WaterColors, Pentair® IntelliBrite® y Hayward®

En este manual se incluyen las instrucciones esenciales de instalación y puesta en marcha. La información adicional sobre el funcionamiento y la solución de problemas se tiene disponible en línea escaneando el código QR con su teléfono o visitando jandy.com



ADVERTENCIA

PARA SU SEGURIDAD – La instalación y el servicio de este producto deben estar a cargo de un contratista cualificado y matriculado para trabajar con equipamientos para piscinas en la jurisdicción en la que se instalará el producto, donde existan tales requisitos estatales o locales. El técnico de servicio debe ser profesional y contar con experiencia suficiente en instalación y mantenimiento de equipamientos para piscinas, para que todas las instrucciones de este manual se puedan seguir exactamente. Antes de instalar este producto, lea y siga todos los avisos de advertencia y las instrucciones que se proporcionan con el producto. Si no se siguen los avisos de advertencia o las instrucciones, es posible que se produzcan daños materiales, lesiones personales o la muerte. Una instalación u operación incorrectas pueden anular la garantía.

La instalación o la operación inadecuadas pueden generar peligros eléctricos no deseados que pueden provocar lesiones graves, daños materiales o la muerte. **DO NO MODIFIQUE ESTE EQUIPO.**



ATENCIÓN INSTALADOR – Este manual contiene información importante acerca de la instalación, la operación y la utilización seguras de este producto. Esta información debe proporcionarse al propietario/operador de este equipo.

Contenido

Sección 1. Instrucciones importantes de seguridad.....	18	Sección 3. Operación	22
Sección 2. Instalación	19	3.1 Serie J (predeterminada de fábrica).....	22
2.1 Seleccionar la serie.....	19	3.2 Serie H	22
2.2 Montar el adaptador LED Smart Sync....	19	3.3 Serie P	22
2.3 Conectar el cableado.....	20	Sección 4. Contenido adicional en línea....	22
2.4 Ajustar el brillo	22		

Declaración de cumplimiento normativo en conformidad con la FCC

Este dispositivo cumple con la parte 15 de las reglas de la FCC. El funcionamiento está sujeto a las dos condiciones siguientes:

1. Este dispositivo no puede provocar interferencias nocivas.
2. Este dispositivo debe aceptar cualquier interferencia recibida, incluidas las interferencias que pueden provocar un funcionamiento no deseado.

PRECAUCIÓN

Cualquier cambio o modificación no aprobado expresamente por la parte responsable del cumplimiento puede anular el permiso del usuario para operar el equipo.

NOTA: Este equipo se probó, y se determinó que cumple con los límites de dispositivo digital de Clase B, en conformidad con la parte 15 de las reglas de la FCC. Estos límites están diseñados para proporcionar una protección razonable contra las interferencias perjudiciales en una instalación residencial. Este equipo genera, usa y puede irradiar energía de radiofrecuencia y, si no se instala y usa de conformidad con las instrucciones, puede provocar interferencias perjudiciales para las comunicaciones por radio. Sin embargo, no se garantiza que no habrá interferencias en una instalación en particular. Si este equipo provoca interferencias perjudiciales para la recepción de radios o televisores, lo que puede determinarse al encender y apagar el equipo, se recomienda al usuario intentar corregir la interferencia mediante uno o más de los métodos siguientes:

- Reoriente o cambie la ubicación de la antena receptora.
- Aumente la distancia entre el equipo y el receptor.
- Conectar el equipo a una toma que no esté en el mismo circuito en el que está conectado el receptor.
- Solicite ayuda al vendedor o a un técnico experto en radio y TV.

Sección 1. Instrucciones importantes de seguridad

INSTRUCCIONES IMPORTANTES DE SEGURIDAD EN RELACIÓN CON EL RIESGO DE INCENDIOS, DESCARGAS ELÉCTRICAS O LESIONES PERSONALES

LEA Y SIGA TODAS LAS INSTRUCCIONES

Especificaciones

- Smart Sync 60 vatios
 - Entrada nominal máxima 5,0 A a 12 VCA
 - Salida nominal máxima 4,5 A a 12 VCC
 - Controla hasta 12 pies de cascadas LED
- Utilice únicamente una entrada de alimentación de 12 VCA suministrada de un transformador de baja tensión de clase 2 para iluminación de exteriores o de piscinas/spa, dependiendo de la aplicación correspondiente.
- Conecte siempre el transformador aislado Clase 2 entre los controles de la piscina y Smart Sync.
- Cada cascada requiere 5 vatios por pie.

AVISO

El adaptador LED Jandy Smart Sync debe usarse únicamente con dispositivos compatibles con Smart Sync. Nunca lo use en conjunto con los controles de rueda de colores (Colorwheel) para cascadas LED. El uso del adaptador LED Jandy Smart Sync requiere la conexión con un sistema de automatización o interruptor de control.

GUARDE ESTAS INSTRUCCIONES

Sección 2. Instalación

⚠ ADVERTENCIA

RIESGO DE DESCARGA ELÉCTRICA O ELECTROCUCIÓN.

Antes de intentar una instalación o realizar tareas de servicio, asegúrese de que toda energía que alimenta el circuito que suministra energía al sistema esté desconectada o apagada en el disyuntor. Todo el cableado debe llevarse a cabo en conformidad con National Electrical Code® (NEC®), NFPA70®. En Canadá, debe cumplirse Canadian Electrical Code (CEC), CSA C22.1. Deben seguirse todos los códigos y reglamentos de instalación locales que correspondan.

2.1 Seleccionar la serie

Cada una de las series tiene una secuencia distinta de colores/espectáculo y coincide con un tipo de iluminación distinto.

- Determine qué serie usará según el tipo de iluminación que controlará el adaptador LED Smart Sync:
 - Jandy®: Serie J (1)
 - Hayward® Industries: Serie H (2)
 - Pentair® Water Pool and Spa, Inc.: Serie P (3)
- Con un destornillador de cabeza plana, gire el cuadrante del lado del adaptador LED Smart Sync al número correspondiente para la serie que desea seleccionar (consulte el adhesivo en el adaptador LED). Consulte la *Figura 1*.

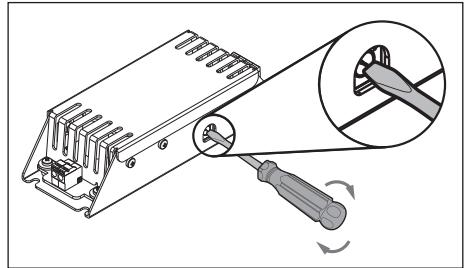


Figura 1. Giro del cuadrante con el destornillador

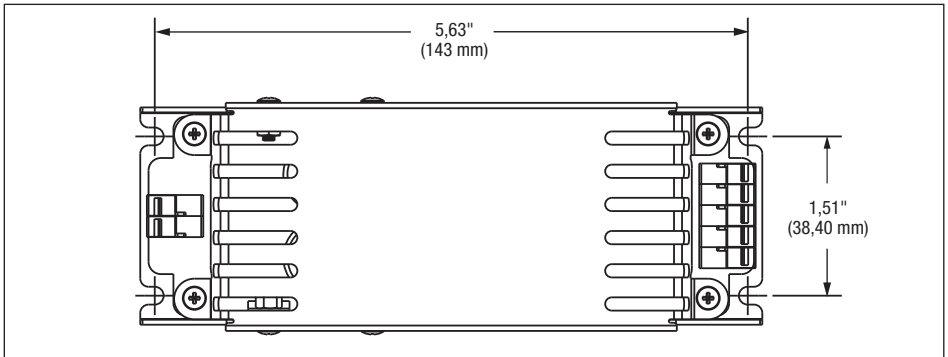


Figura 2. Dimensiones del adaptador LED Smart Sync

2.2 Montar el adaptador LED Smart Sync

Monte el adaptador LED Smart Sync en un cerramiento a prueba de las inclemencias del tiempo con aprobación de NEMA, con los tornillos de montaje que se incluyen, tal como se muestra en la *Figura 3*. No se incluye el cerramiento.

Tamaño mínimo del cerramiento (interno): 9" x 3" x 4"
(228 mm x 100 mm x 75 mm)

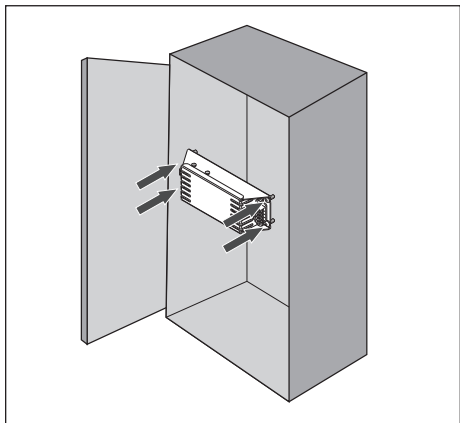


Figura 3. Cerramiento a prueba de las inclemencias del tiempo con aprobación de NEMA

2.3 Conectar el cableado

2.3.1 Pasos para el cableado

⚠ PRECAUCIÓN

El adaptador LED Smart Sync debe estar energizado por un transformador nombrado de bajo voltaje Clase 2 de 12 VCA de salida. Conecte el transformador de bajo voltaje entre el sistema de control de la piscina y el adaptador LED Smart Sync.

1. Cablee al dispositivo compatible con Smart Sync. Pele los cuatro cables RGB (rojo, verde, negro) o cinco cables RGBW (rojo, verde, negro, blanco) al menos ¼". (Compatible con cables macizos y trenzados 24–14 AWG).
2. Conecte cada uno de los cuatro o cinco cables al adaptador LED Smart Sync. Para ello, haga retroceder una abrazadera de resorte anaranjada e inserte el cable correcto debajo. De ser necesario, haga retroceder las abrazaderas de resorte anaranjadas para liberar los cables. Consulte la *Figura 4* para pelar e insertar los cables, la *Figura 5* para el cableado RGB y la *Figura 6* para el cableado RGBW.
3. Repita los pasos 1 y 2 para conectar el cableado desde el transformador nombrado de 12 VCA Clase 2.

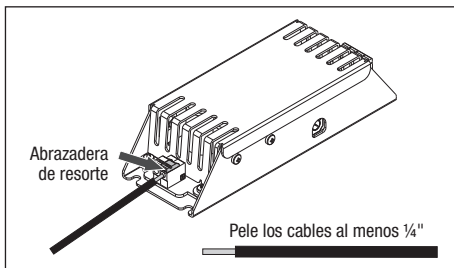


Figura 4. Pelar e insertar los cables

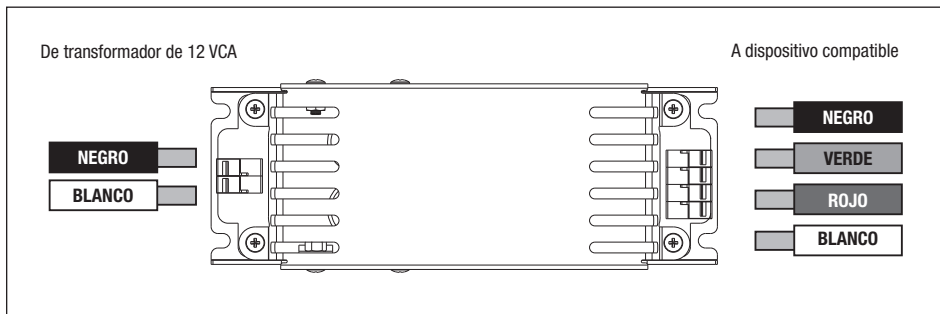


Figura 5. Cableado RGB

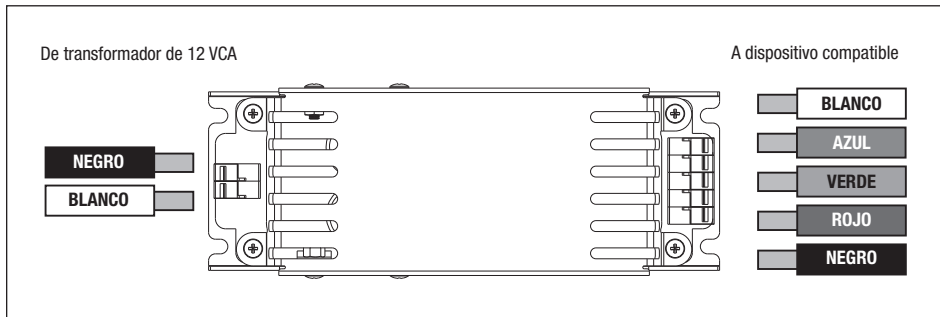
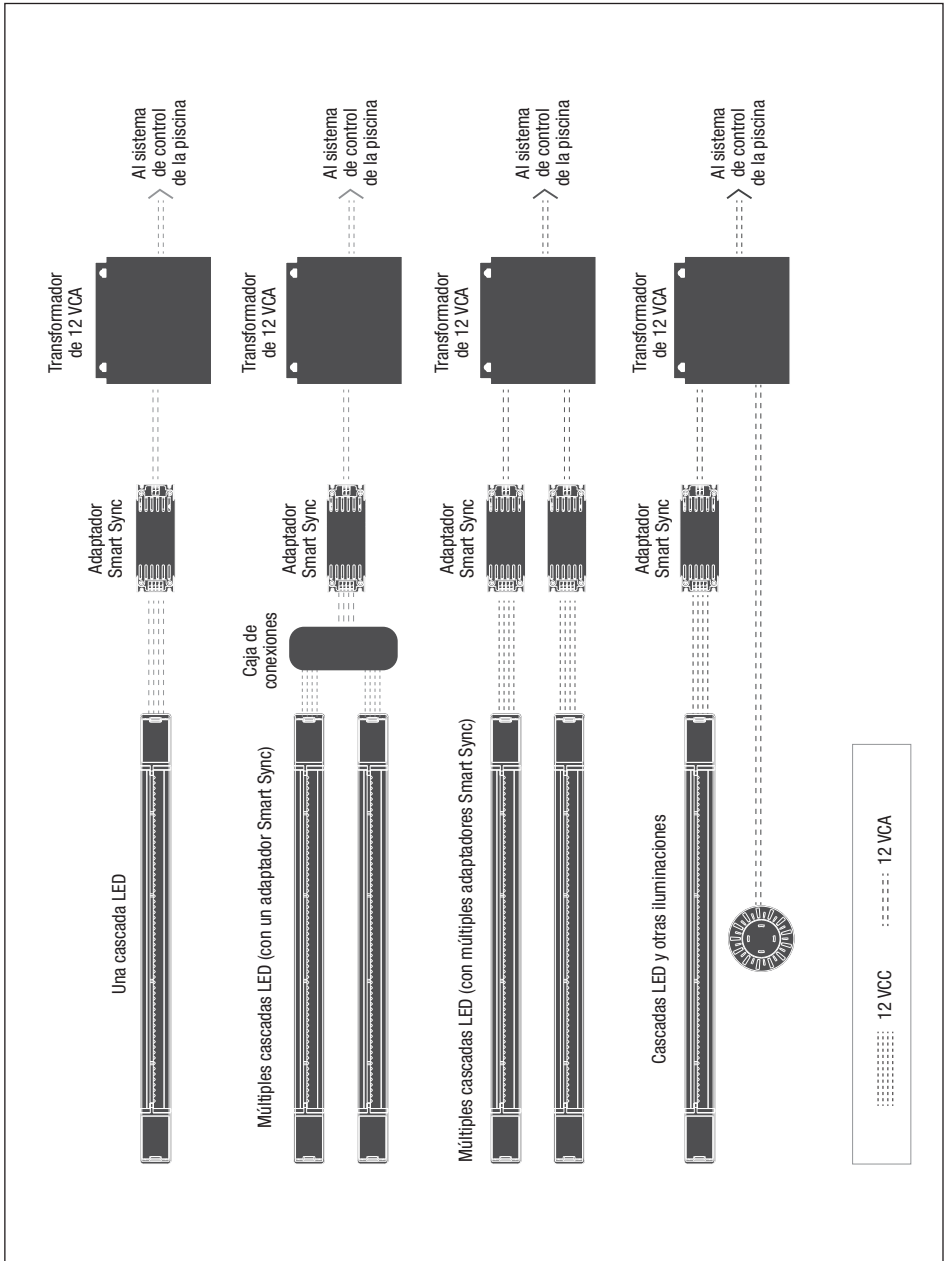


Figura 6. Cableado RGBW

2.3.2 Ejemplos de cableado del sistema



2.4 Ajustar el brillo

ADVERTENCIA

Apague todo suministro de energía al adaptador LED Smart Sync antes de abrir el cerramiento y ajustar el brillo.

1. Apague todo suministro de energía al adaptador LED Smart Sync antes de abrir el cerramiento.
2. Abra la puerta del cerramiento.
3. Para ajustar el brillo, gire el cuadrante del atenuador. Hay ocho configuraciones de brillo, 0–7, con 0 como la configuración más brillante.

NOTA: Siga los mismos pasos cuando ajuste el brillo después de la instalación inicial.

Sección 3. Operación

AVISO

Las conexiones incorrectas de los cables afectarán las secuencias de los colores. Si hay problemas con las secuencias de colores o con la sincronización, verifique las conexiones de los cables y el código de colores de los cables.

3.1 Serie J (predeterminada de fábrica)

1. Encienda la luz.
2. Apague y encienda la luz antes de transcurridos tres segundos reiteradamente hasta que llegue al color o espectáculo deseado.

NOTA: Cuando la luz esté apagada durante más de siete segundos, permanecerá en el último color o espectáculo activo.

3.1.1 Restablecer las luces de la serie J

Para restablecer la luz al principio de la secuencia de colores (blanco alpino):

1. Apague la luz.
2. Espere de cuatro a seis segundos.
3. Encienda la luz.

3.2 Serie H

1. Encienda la luz.
2. Apague y encienda la luz antes de transcurridos diez segundos reiteradamente hasta que llegue al color o espectáculo deseado.

NOTA: Cuando la luz esté apagada durante más de 60 segundos, permanecerá en el último color o espectáculo activo. Cuando se vuelva a encender la luz, mostrará blanco durante 15 segundos antes de regresar al último color o espectáculo activo.

3.2.1 Sincronizar las luces de la serie H

Si algunas luces muestran distintos colores o espectáculos fuera de sincronización, siga estos pasos para volver a sincronizarlas:

1. Apague la luz.
2. Espere 11–14 segundos.
3. Encienda la luz.

3.3 Serie P

1. Encienda la luz.
2. Apague y encienda la luz la cantidad requerida de veces para mostrar el color o espectáculo deseado.

NOTA: Las luces de la serie P siempre comienzan en 1 al cambiar el color/espectáculo. Por ejemplo, para cambiar la luz de Modo fiesta (2) a Modo atardecer de California (6), es necesario apagar y encender la luz 6 veces.

3.3.1 Funciones para mantener y recuperar

Guarde colores exclusivos (p. ej., cuando un color se funde con otro en el medio de un espectáculo) con las funciones para mantener y recuperar.

- Para guardar un color exclusivo, apague y encienda la luz 13 veces a partir del momento en que la luz muestra el efecto de color deseado.
- Para mostrar el color guardado, apague y encienda la luz 14 veces.

Sección 4. Contenido adicional en línea

Para mayor información sobre el tema siguiente, refiérase por favor al manual en línea:

- Secuencia de colores y espectáculos de la serie J
- Secuencia de colores y espectáculos de la serie H
- Colores y espectáculos de la serie P

NOTAS

A Fluidra Brand | Jandy.com | Jandy.ca
2882 Whiptail Loop # 100, Carlsbad, CA 92010, USA | 1.800.822.7933
2-3365 Mainway, Burlington, ON L7M 1A6, Canada | 1.800.822.7933

©2024 Fluidra. Derechos reservados. Los logotipos y nombres usados son de propiedad intelectual de los propietarios.

H0785800_REVC

