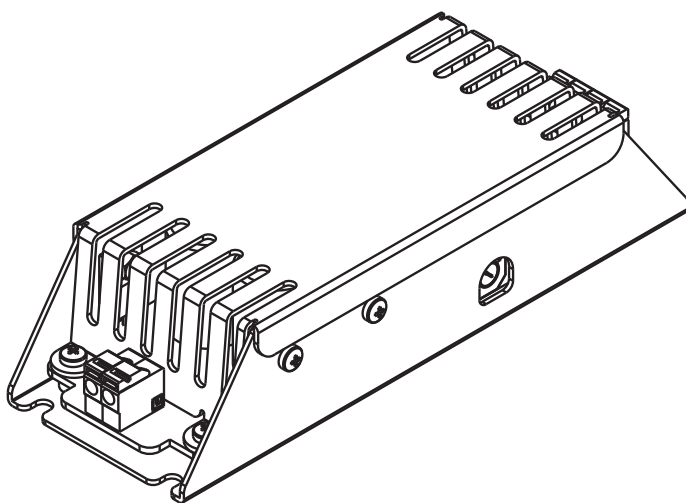




Installation and Operation Manual
Manuel d'installation et d'utilisation
Manual de instalación y operación



Smart Sync® LED Adapter

Model: SMARTSYNC60W

Compatible with Jandy® WaterColors LED Light Controller and AquaLink® Automation Systems (RS, PDA, TCX); Compatible with Jandy® WaterColors, Pentair® IntelliBrite®, and Hayward® UCL color modes

⚠ WARNING

FOR YOUR SAFETY – This product must be installed and serviced by a contractor who is licensed and qualified in pool equipment by the jurisdiction in which the product will be installed where such state or local requirements exist. The maintainer must be a professional with sufficient experience in pool equipment installation and maintenance so that all of the instructions in this manual can be followed exactly. Before installing this product, read and follow all warning notices and instructions that accompany this product. Failure to follow warning notices and instructions may result in property damage, personal injury, or death. Improper installation and/or operation may void the warranty.

Improper installation and/or operation can create unwanted electrical hazard which may cause serious injury, property damage, or death.



ATTENTION INSTALLER – This manual contains important information about the installation, operation and safe use of this product. This information should be given to the owner/operator of this equipment.

FCC Statement

This device complies with Part 15 of the FCC Rules. Operation is subject to the following two conditions: (1) this device may not cause harmful interference, and (2) this device must accept any interference received, including interference that may cause undesired operation.

NOTE: This equipment has been tested and found to comply with the limits for a Class B digital device, pursuant to part 15 of the FCC Rules. These limits are designed to provide reasonable protection against harmful interference in a residential installation. This equipment generates, uses and can radiate radio frequency energy and, if not installed and used in accordance with the instruction, may cause harmful interference to radio communications. However, there is no guarantee that interference will not occur in a particular installation. If this equipment does cause harmful interference to radio or television reception which can be determined by turning the equipment off and on, the user is encouraged to try to correct interference by one or more of the following measures:

- Reorient or relocate the receiving antenna.
- Increase the separation between the equipment and receiver.
- Connect the equipment into an outlet on circuit different from that to which the receiver is connected.
- Consult the dealer or an experienced radio/TV technician for help.

⚠ CAUTION

Any changes or modifications not expressly approved by the party responsible for compliance could void the user's authority to operate the equipment.

Table of Contents

Section 1. Important Safety Instructions..... 4

Section 2. Installation 5

2.1 Select Series 5

2.2 Mount the Smart Sync LED Adapter..... 6

2.3 Attach Wiring..... 7

2.4 Adjust Brightness 10

Section 3. Operation..... 10

3.1 J-Series (Factory Default)..... 10

3.2 H-Series 12

3.3 P-Series..... 14

Section 1. Important Safety Instructions

READ AND FOLLOW ALL INSTRUCTIONS

Specifications

- Smart Sync 60 Watt
 - Rated Max Input 5.0A @ 12VAC
 - Rated Max Output 4.5A @12VDC
 - Controls up to 12 feet of LED waterfalls
- Only use 12VAC input power from a listed low voltage Class 2 landscape or pool/spa lighting transformer.
- Always connect the Class 2 isolated transformer in between pool controls and Smart Sync.
- Each waterfall requires 5 watts per foot.

ATTENTION

The Jandy Smart Sync LED Adapter should only be used with Smart Sync compatible devices. Never use in conjunction with the LED Waterfall Colorwheel Controls. Use of the Jandy Smart Sync LED Adapter requires connection to an automation system or control switch.

SAVE THESE INSTRUCTIONS

Section 2. Installation

⚠ WARNING

Risk of electric shock which can result in serious injury or death:

Before attempting to install or service, ensure that all power to the circuit supplying power to the system is disconnected or turned off at the circuit breaker. All wiring must be done in accordance with the National Electrical Code® (NEC®), NFPA70®. In Canada, the Canadian Electrical Code (CEC), CSA C22.1, must be followed. All applicable local installation codes and regulations must be followed.

2.1 Select Series

Each of the three series has a distinct color/show sequence and matches with a different type of lighting.

1. Determine which series to use based on the type of lighting the Smart Sync LED Adapter will be controlling:
 - Jandy®: J-Series (1)
 - Hayward® Industries: H-Series (2)
 - Pentair® Water Pool and Spa, Inc.: P-Series (3)
2. Using a flathead screwdriver, rotate the dial on the side of the Smart Sync LED Adapter to the corresponding number for the series you want to select (see sticker on LED adapter). See Figure 1.

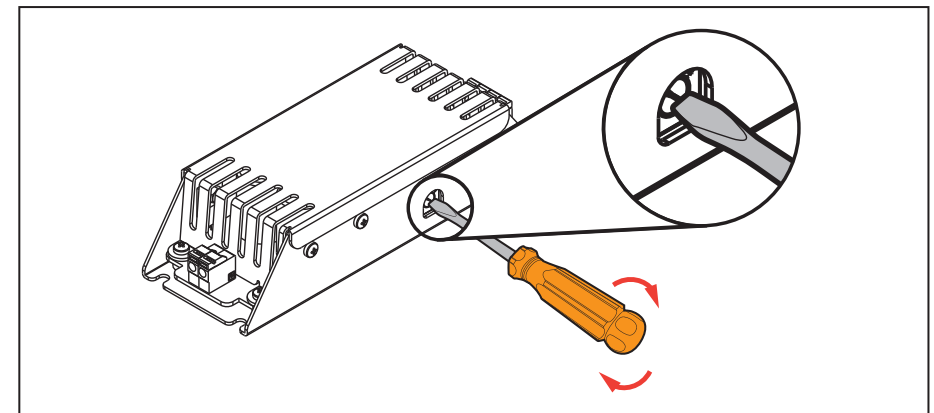


Figure 1. Turning dial with screwdriver

2.2 Mount the Smart Sync LED Adapter

Mount the Smart Sync LED Adapter in a NEMA approved weatherproof enclosure using the included mounting screws, as shown in Figure 3. Enclosure is not included.

Minimum Enclosure Size (Internal): 9" x 3" x 4" (228 mm x 100 mm x 75 mm)

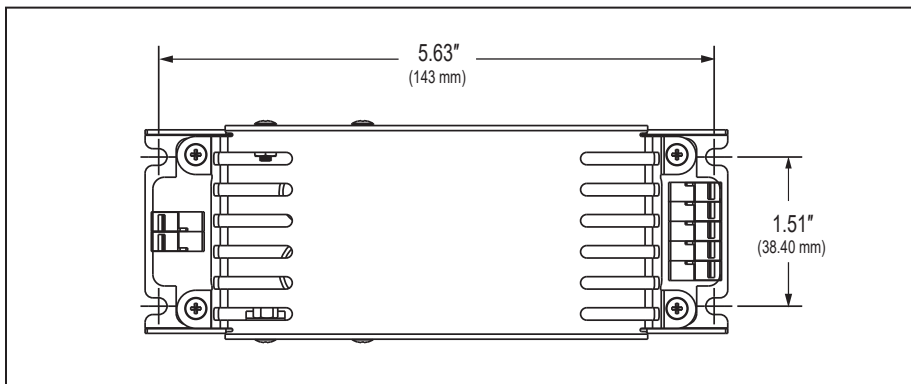


Figure 2. Smart Sync LED Adapter dimensions

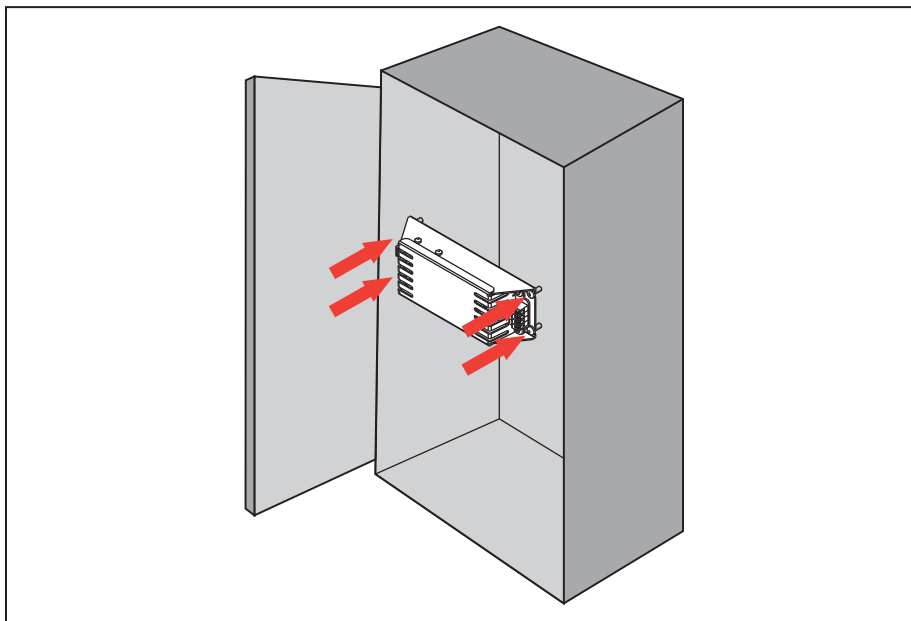


Figure 3. NEMA approved weatherproof enclosure

2.3 Attach Wiring

2.3.1 Wiring Steps

⚠ CAUTION

The Smart Sync LED Adapter must be powered by a listed low voltage Class 2 12VAC output transformer. Connect the low voltage transformer between pool control system and Smart Sync LED Adapter.

1. Wire to the Smart Sync compatible device. Strip the four RGB or five RGBW wires by at least $\frac{1}{4}$ ". (Compatible with both solid and stranded wire 24–14 AWG.)
2. Attach each of the four or five wires to the Smart Sync LED Adapter by pushing back an orange spring clamp and inserting the correct wire below. If needed, push back the orange spring clamps to release wires. See Figure 4 for wire stripping and insertion, Figure 5 for RGB wiring, and Figure 6 for RGBW wiring.
3. Repeat steps 1 and 2 to connect wiring from the listed Class 2 12VAC transformer.

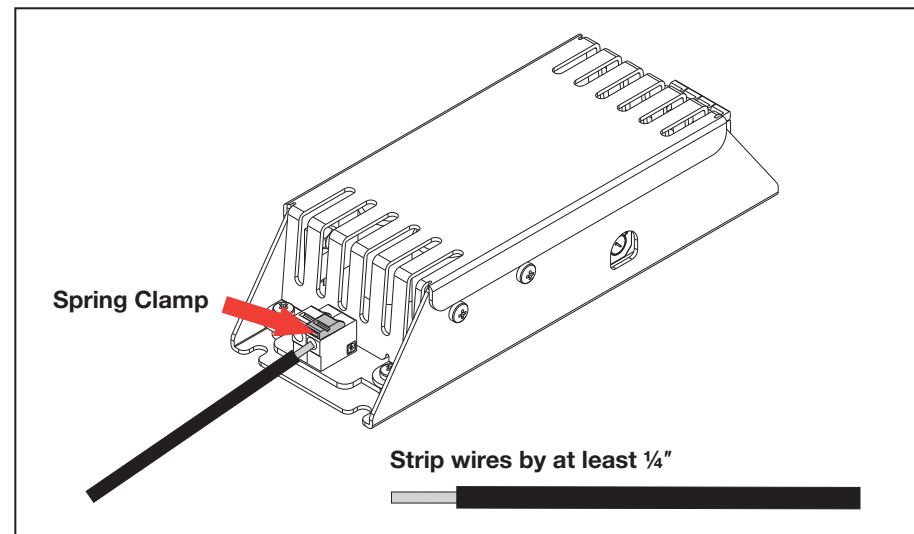


Figure 4. Wire stripping and insertion

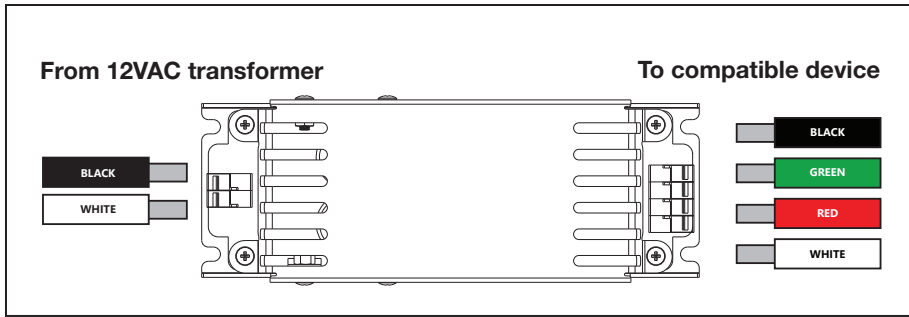


Figure 5. RGB wiring

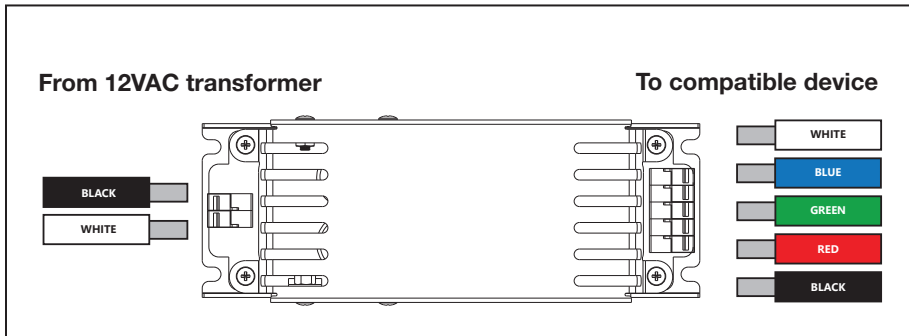
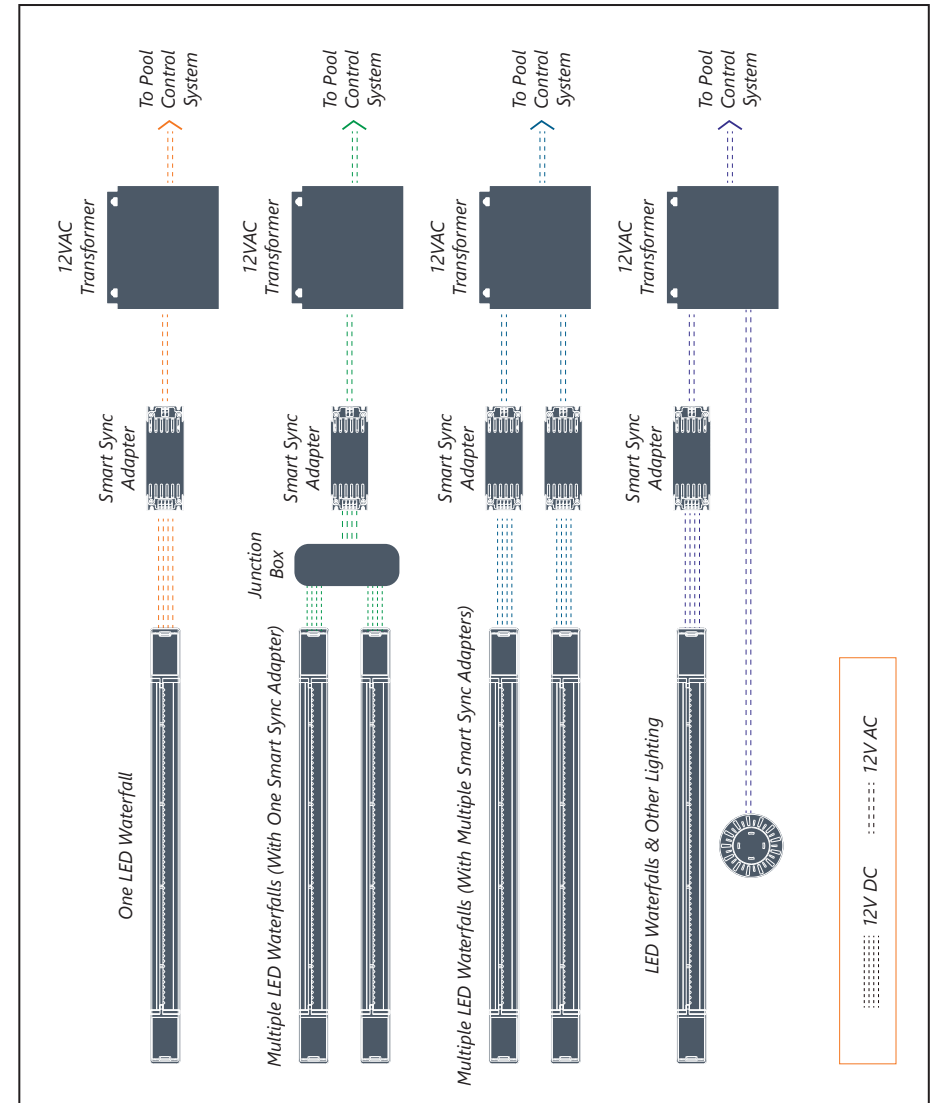


Figure 6. RGBW wiring

2.3.2 System Wiring Examples



..... 12V DC 12V AC

2.4 Adjust Brightness

⚠ WARNING

Turn off all power to the Smart Sync LED Adapter before opening enclosure and adjusting brightness.

1. Turn off all power to the Smart Sync LED Adapter before opening enclosure.
2. Open the enclosure door.
3. Adjust brightness by rotating the dimmer dial. There are eight brightness settings from 0–7, with 0 being the brightest setting.

NOTE: Follow the same steps when adjusting brightness after initial installation.

Section 3. Operation

ATTENTION

Incorrect wire connections will affect color sequencing. For problems with color sequence and/or synchronization, check wire connection(s) and wire color coding.

3.1 J-Series (Factory Default)

1. Turn the light ON.
2. Turn the light OFF and ON within three seconds repeatedly until you reach the desired color or show. See Table 1 for the color sequence.

NOTE: When the light is OFF for more than seven seconds, it will remain on the last active color or show.

3.1.1 Reset J-Series Lights

To reset the light to the beginning of the color sequence (Alpine White):

3. Turn the light OFF.
4. Wait four to six seconds.
5. Turn the light ON.

Table 1. J-Series Colors and Shows Sequence

Sequence Order	Color/Show
1	Alpine White
2	Sky Blue (primary blue)
3	Cobalt Blue (dark blue)
4	Caribbean Blue (light blue)
5	Spring Green (light green)
6	Emerald Green (primary green)
7	Emerald Rose (warm yellow)
8	Magenta
9	Violet
10	Slow Color Splash (slow fading color show)
11	Fast Color Splash (fast fading color show)
12	America the Beautiful (red/white/blue show)
13	Fat Tuesday (blue/pink/light green show)
14	Disco Tech (rapid exciting color show)

3.2 H-Series

1. Turn the light ON.
2. Turn the light OFF and ON within ten seconds repeatedly until you reach the desired color or show. See Table 2 for the color sequence.

NOTE: When the light is OFF for more than 60 seconds, it will remain in the last active color or show. When the light is turned back on, it will display white for 15 seconds before returning to that last active color or show.

3.2.1 Sync H-Series Lights

If some lights are displaying different colors or out-of-sync shows, follow these steps to sync them again:

1. Turn the light OFF.
2. Wait between 11–14 seconds.
3. Turn the light ON.

Table 2. H-Series Colors and Shows Sequence

Sequence Order	Color/Show
1	Voodoo Lounge (fast fading color show)
2	Deep Blue Sea (dark purple/blue)
3	Royal Blue
4	Afternoon Skies
5	Aqua Green
6	Emerald (green)
7	Cloud White
8	Warm Red
9	Flamingo (pink)
10	Vivid Violet
11	Sangria (purple)
12	Twilight (slow fading color show)
13	Tranquility (blue tones show)
14	Gemstone (green/blue/red show)
15	USA (red/white/blue show)
16	Mardi Gras (purple/orange/green show)
17	Cool Cabaret (medium fading color show)

3.3 P-Series

1. Turn the light ON.
2. Turn the light OFF and ON the required number of times to display the desired color or show. See Table 3 for required numbers.

NOTE: P-Series lights always start over at 1 when changing the color/show. For example, to change the light from Party Mode (2) to California Sunset Mode (6), you need to turn the light OFF and ON 6 times, as listed in Table 3.

3.3.1 Hold and Recall Features

Save unique colors (e.g. when one color is fading into another in the middle of a show) by using the Hold and Recall features.

- To save a unique color, turn the light OFF and ON 13 times starting when the light is displaying the desired color effect.
- To display the saved color, turn the light OFF and ON 14 times.

Table 3. P-Series Colors and Shows

Number	Color/Show
1	SAm® Mode (blue/magenta/white/green show)
2	Party Mode (fast fading color show)
3	Romance Mode (medium fading color show)
4	Caribbean Mode (green/white/blue show)
5	American Mode (red/white/blue show)
6	California Sunset Mode (warm tone color show)
7	Royal Mode (purple/orange/green show)
8	Blue
9	Green
10	Red
11	White
12	Magenta
13	Hold Feature
14	Recall Feature

Zodiac Pool Systems LLC

2882 Whiptail Loop # 100
Carlsbad, CA 92010, USA
Jandy.com | 1.800.822.7933

Zodiac Pool Systems Canada, Inc.

2-3365 Mainway
Burlington, ON L7M 1A6, Canada
Jandy.ca | 1.800.822.7933

A Fluidra Brand

©2023 Zodiac Pool Systems LLC. All rights reserved. ZODIAC® is a registered trademark of Zodiac International, S.A.S.U., used under license. All other trademarks are the property of their respective owners.

H0785800_REVB

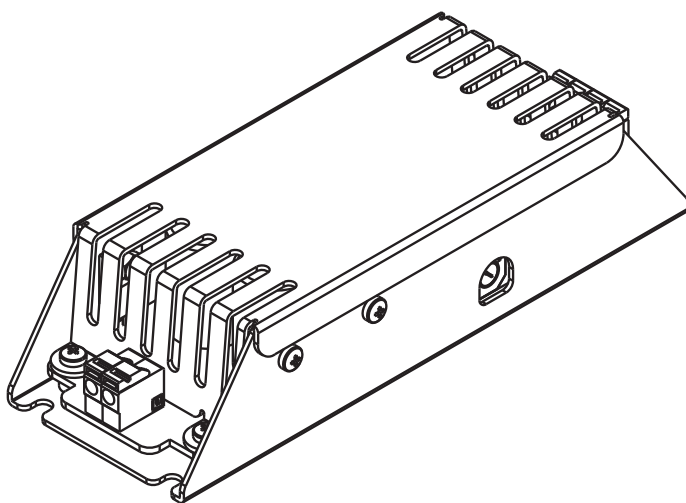
CONFORMS TO
UL STD 8750

Certified to CSA
STD C22.2 250.13





Installation and Operation Manual
Manuel d'installation et d'utilisation
Manual de instalación y operación



Adaptateur DEL Smart Sync®

Modèle : SMARTSYNC60W

Compatible avec le contrôleur de lumière à DEL Jandy® WaterColors et les systèmes d'automatisation (RS, PDA, TCX) AquaLink® Automation Systems; Compatible avec les modes de couleurs Jandy® WaterColors, Pentair® IntelliBrite® et Hayward® UCL

! AVERTISSEMENT

POUR VOTRE SÉCURITÉ : Ce produit doit être installé et entretenu par un entrepreneur qualifié en équipements de piscine disposant d'un permis délivré par la juridiction dans laquelle le produit est installé lorsque de telles exigences étatiques ou locales existent. L'agent d'entretien doit être un professionnel disposant de suffisamment d'expérience dans l'installation et l'entretien de l'équipement de piscine, afin de s'assurer que toutes les directives du présent manuel sont scrupuleusement respectées. Avant d'installer ce produit, lire et suivre tous les avertissements et toutes les directives qui accompagnent ce produit. Tout non-respect des instructions d'avertissement peut entraîner des dommages matériels, des blessures corporelles ou même la mort. Une mauvaise installation ou utilisation annule la garantie.

Une mauvaise installation ou utilisation peut engendrer un danger électrique pouvant entraîner des dommages matériels ou des blessures graves, voire mortelles.



À L'ATTENTION DE L'INSTALLATEUR : Le présent manuel contient des informations importantes sur l'installation, le fonctionnement et l'utilisation sécuritaire de ce produit. Ces informations doivent être transmises au propriétaire ou à l'utilisateur de cet équipement.

Déclaration de la FCC

Ce dispositif est conforme à la partie 15 des directives FCC. Son fonctionnement est soumis aux deux conditions suivantes : (1) cet appareil ne doit pas causer d'interférences nuisibles et (2) il doit accepter toutes les interférences reçues, y compris celles pouvant entraîner un fonctionnement indésirable.

REMARQUE : Cet équipement a été testé et déclaré conforme aux limites pour un appareil numérique de Classe B, conformément à la partie 15 des directives FCC. Ces limites sont conçues pour fournir une protection raisonnable contre les interférences nuisibles dans une installation résidentielle. Cet équipement génère, utilise et peut émettre de l'énergie de fréquence radio. S'il n'est pas installé et utilisé conformément aux instructions, il peut causer des interférences nuisibles aux communications radio. Toutefois, il n'existe aucune garantie que des interférences ne se produiront pas dans une installation particulière. Si cet équipement provoque des interférences nuisibles avec la réception de radio ou de télévision, ce qui peut être déterminé en éteignant et en rallumant l'équipement, l'utilisateur est invité à tenter de corriger les interférences en appliquant l'une ou plusieurs des mesures suivantes :

- Réorienter ou déplacer l'antenne de réception.
- Augmenter la distance entre l'équipement et le récepteur.
- Connecter l'équipement sur une prise différente de celle sur laquelle le récepteur est connecté.
- Consulter le revendeur ou un technicien radio/télévision expérimenté pour obtenir de l'aide.

MISE EN GARDE

Tout changement ou modification non expressément approuvé par la partie responsable de la conformité pourrait annuler l'autorité de l'utilisateur à utiliser l'équipement.

Table des matières

Section 1. Consignes de sécurité importantes	20
Section 2. Installation	21
2.1 Sélectionner la série.....	21
2.2 Monter l'adaptateur DEL Smart Sync.....	22
2.3 Fixation du câblage.....	23
2.4 Réglage de la luminosité.....	26
Section 3. Fonctionnement	26
3.1 Série J (Réglages par défaut).....	26
3.2 Série H.....	28
3.3 Série P.....	30

Section 1. Consignes de sécurité importantes

LIRE ET SUIVRE TOUTES LES DIRECTIVES

Spécifications

- Smart Sync 60 watts
 - Entrée max évaluée 5 A à 12 V c.a.
 - Sortie max évaluée 4,5 A à 12 V c.c.
 - Contrôle jusqu'à 3,7 m (12 pieds) de chutes d'eau à DEL
- N'utiliser qu'une tension d'entrée de 12 V c.a. d'un transformateur d'éclairage basse tension classe 2 pour paysagement ou piscine/ spa.
- Toujours connecter le transformateur isolé classe 2 entre les contrôles de piscine et le Smart Sync.
- Chaque chute d'eau nécessite 5 watts par 30 cm (pied).

ATTENTION

L'adaptateur DEL Jandy Smart Sync ne doit être utilisé qu'avec des appareils compatibles avec Smart Sync. Ne jamais utiliser en conjonction avec les commandes DEL de roue chromatique de chute. L'utilisation de l'adaptateur DEL Jandy Smart Sync nécessite une connexion à un système d'automatisation ou à un interrupteur de commande.

CONSERVER CES DIRECTIVES

Section 2. Installation

⚠ AVERTISSEMENT

Le risque de choc électrique peut entraîner de graves blessures voire la mort :

S'assurer que tout courant vers le circuit qui alimente le système soit débranché ou désactivé au niveau du disjoncteur avant de procéder à l'installation ou à l'entretien. Tout filage doit être fait conformément au National Electrical Code® (NEC®), NFPA70®. Au Canada, le Code canadien de l'électricité (CEC), CSA C22.1, doit être appliqué. Tous les codes locaux d'installation doivent être suivis.

2.1 Sélectionner la série

Chacune des trois séries a une séquence de couleurs/spectacles distincte et correspond à un type d'éclairage différent.

1. Déterminez la série à utiliser en fonction du type d'éclairage que l'adaptateur DEL Smart Sync contrôlera :
 - Jandy® : Série J (1)
 - Hayward® Industries : Série H (2)
 - Pentair® Water Pool and Spa, Inc. : Série P (3)
2. À l'aide d'un tournevis à tête plate, tournez le cadran sur le côté de l'adaptateur DEL Smart Sync jusqu'au numéro correspondant à la série que vous souhaitez sélectionner (voir l'autocollant sur l'adaptateur DEL). Voir la figure 1.

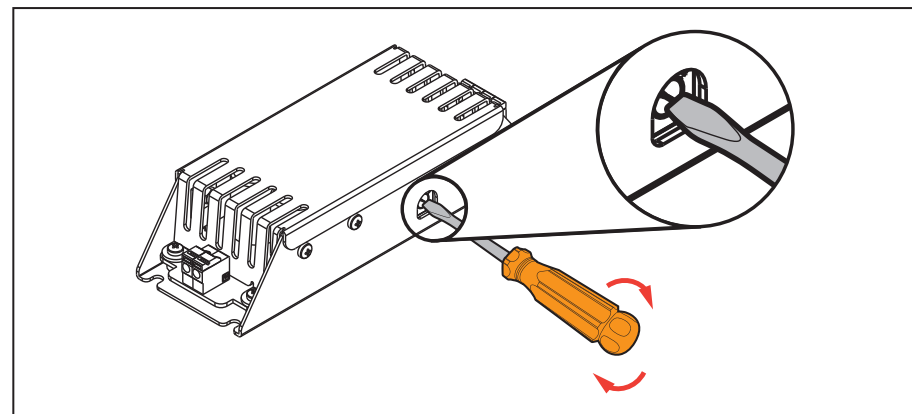


Figure 1. Tourner le cadran avec un tournevis

2.2 Monter l'adaptateur DEL Smart Sync

Monter l'adaptateur DEL Smart Sync dans un boîtier étanche approuvé NEMA à l'aide des vis de montage incluses, comme illustré à la Figure 3. Le boîtier n'est pas inclus.

Taille minimale du boîtier (interne) : 9 x 3 x 4 po (228 mm x 100 mm x 75 mm)

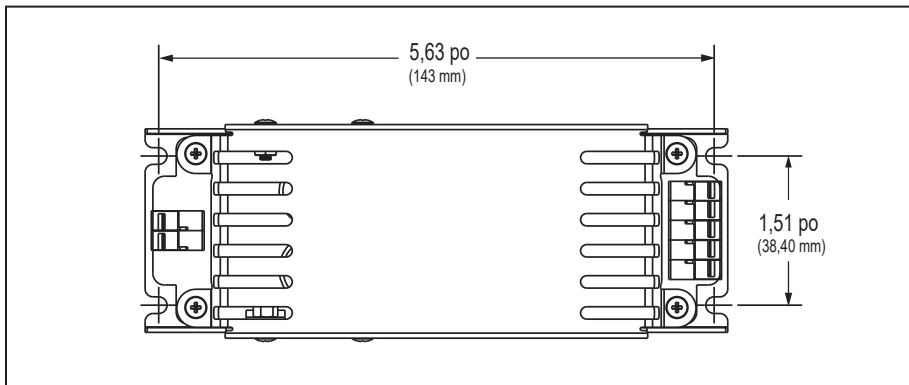


Figure 2. Dimensions adaptateur DEL Smart Sync

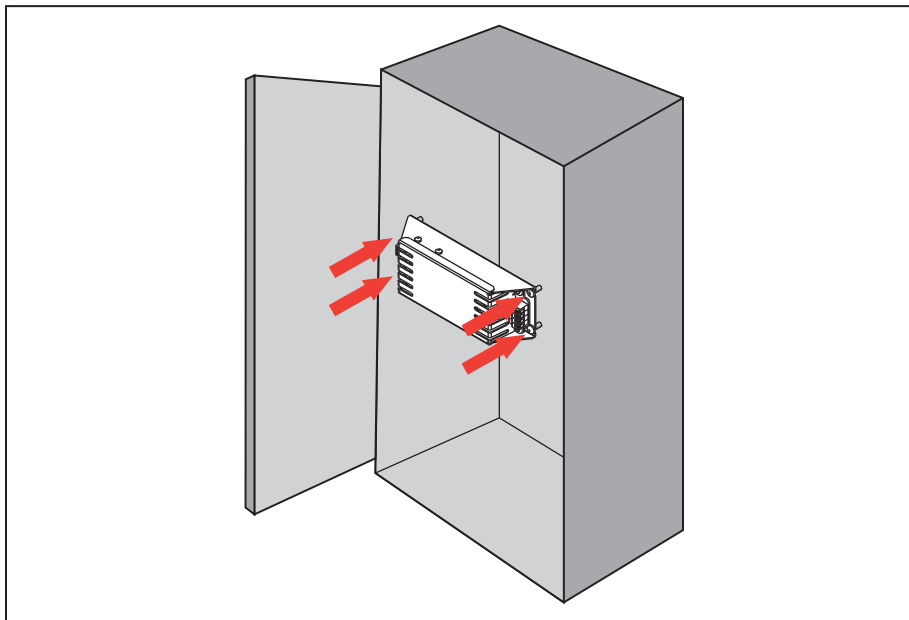


Figure 3. Boîtier étanche approuvé NEMA

2.3 Fixation du câblage

2.3.1 Étapes du câblage

⚠ MISE EN GARDE

L'adaptateur DEL Smart Sync doit être alimenté par un transformateur de sortie basse tension 12 V c.a. de classe 2. Connecter le transformateur basse tension entre le système de contrôle de la piscine et l'adaptateur DEL Smart Sync.

1. Câbler à l'appareil compatible Smart Sync. Dénuder les quatre fils RVB ou les cinq fils RVBB d'au moins 0,63 cm (¼ po). (Compatible avec les fils solides et toronnés 24–14 AWG.)
2. Fixer chacun des quatre ou cinq fils à l'adaptateur DEL Smart Sync en repoussant une pince à ressort orange et en insérant le bon fil dessous. Si nécessaire, repousser les pinces à ressort orange pour libérer les fils. Voir la Figure 4 pour le dénudage et l'insertion des fils, la Figure 5 pour le câblage RVB et la Figure 6 pour le câblage RVBB.
3. Répéter les étapes 1 et 2 pour connecter le câblage du transformateur 12 V c.a. de classe 2 répertorié.

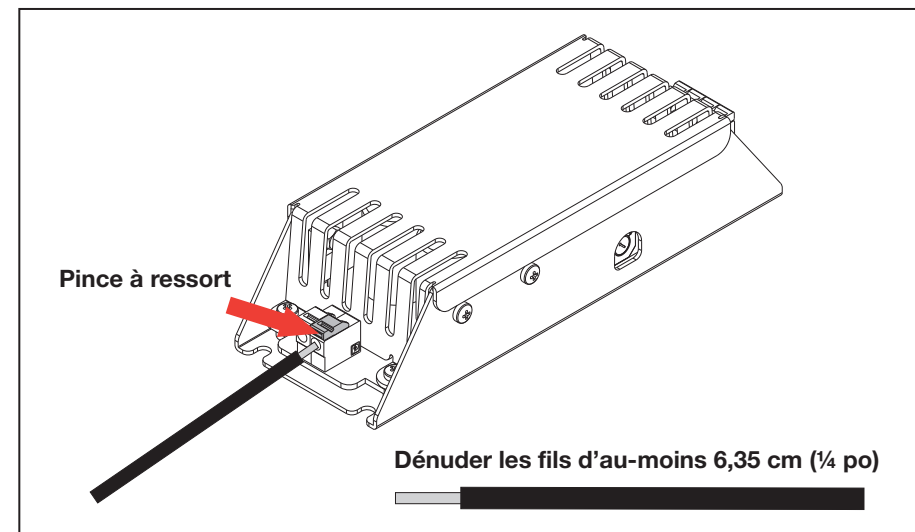


Figure 4. Dénudage et insertion de fil

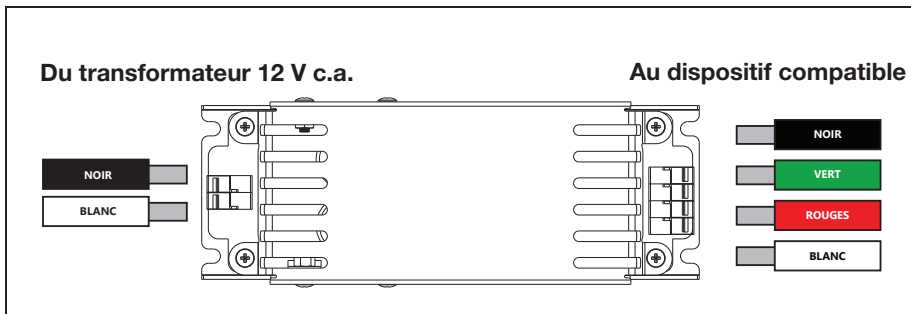


Figure 5. Câblage RVB

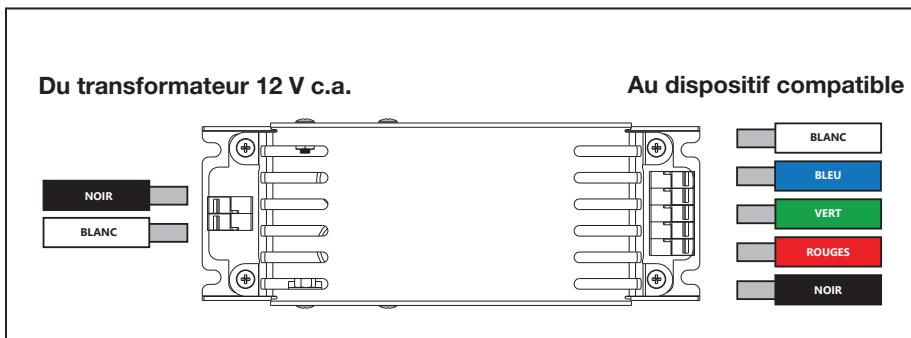
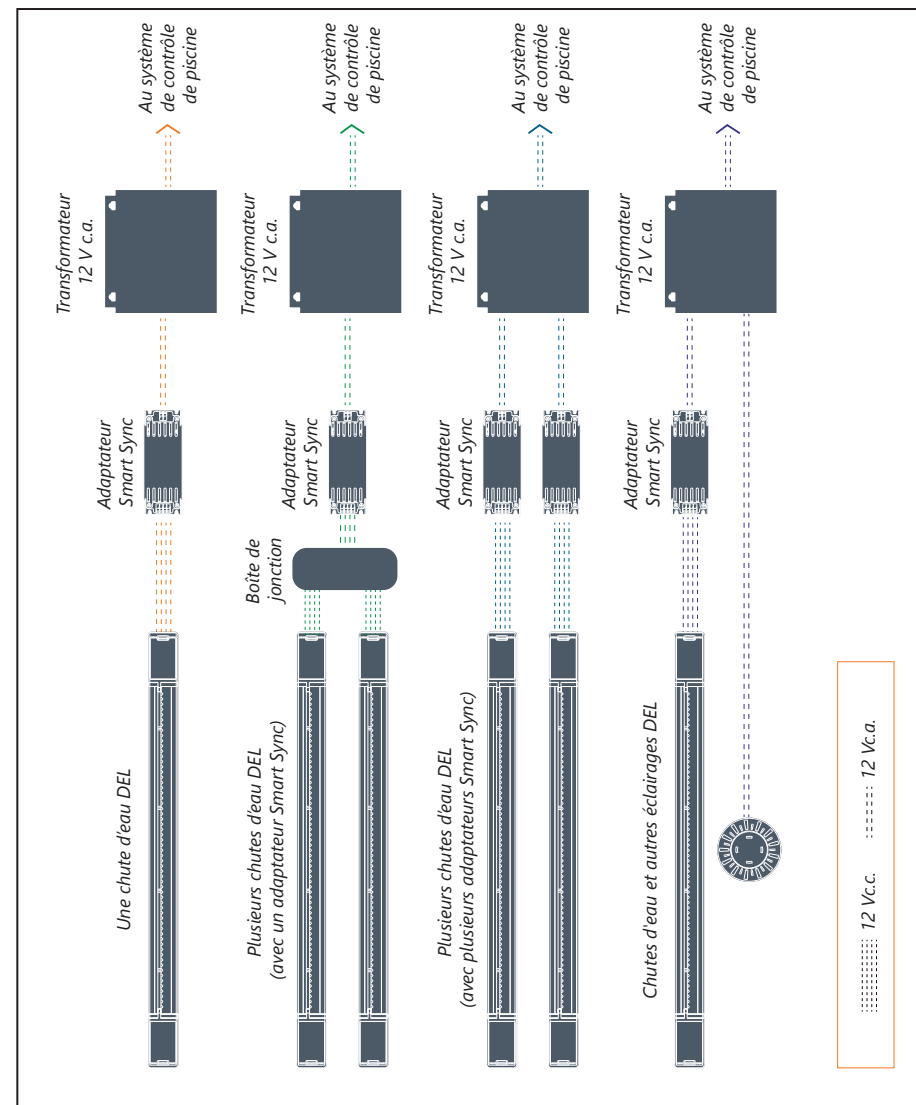


Figure 6. Câblage RVBB

2.3.2 Exemples de câblage du système



..... 12 V.c.c. 12 V.c.a.

2.4 Réglage de la luminosité

AVERTISSEMENT

Couper l'alimentation de l'adaptateur DEL Smart Sync avant d'ouvrir le boîtier et de régler la luminosité.

1. Couper l'alimentation de l'adaptateur DEL Smart Sync avant d'ouvrir le boîtier.
2. Ouvrir la porte du boîtier.
3. Ajuster la luminosité en tournant le cadran du gradateur. Il existe huit réglages de luminosité de 0 à 7, 0 étant le réglage le plus lumineux.

REMARQUE : Suivre les mêmes étapes pour le réglage de la luminosité après l'installation.

Section 3. Fonctionnement

ATTENTION

De mauvaises connexions de fils affecteront le séquençage des couleurs. Pour les problèmes de séquence de couleurs et/ou de synchronisation, vérifier les connexions des fils et le codage des couleurs des fils.

3.1 Série J (Réglages par défaut)

1. Allumer l'éclairage.
2. Éteindre et allumer la lumière dans les trois secondes à plusieurs reprises jusqu'à obtenir la couleur ou le spectacle souhaité. Voir le tableau 1 pour la séquence de couleurs.

REMARQUE : Lorsque l'éclairage est éteint pendant plus de sept secondes, il conservera en mémoire le dernier jeu de couleurs ou spectacle actif.

3.1.1 Réinitialiser les lumières de la série J

Pour réinitialiser les lumières depuis le début de la séquence de couleur (Blanc alpin) :

3. Éteindre l'éclairage.
4. Attendre quatre à six secondes.
5. Allumer l'éclairage.

Tableau 1. Séquence de couleurs et de spectacles série J

Ordre de la séquence	Couleur/Spectacle
1	Blanc alpin
2	Bleu ciel (bleu primaire)
3	Bleu cobalt (bleu foncé)
4	Bleu caraïbes (bleu clair)
5	Vert printemps (vert clair)
6	Vert émeraude (vert primaire)
7	Rose émeraude (jaune chaud)
8	Magenta
9	Violet
10	Éclatement de couleur lent (spectacle de fondu de couleurs lent)
11	Éclatement de couleur rapide (spectacle de fondu de couleurs rapide)
12	La belle Amérique (spectacle rouge/blanc/bleu)
13	Mardi Gras (spectacle bleu/rose/vert clair)
14	Disco Tech (spectacle de couleurs vives rapide)

3.2 Série H

1. Allumer l'éclairage.
2. Éteindre et allumer l'éclairage dans les dix secondes à plusieurs reprises jusqu'à obtenir la couleur ou le spectacle souhaité. Voir le tableau 2 pour la séquence de couleurs.

REMARQUE : Lorsque l'éclairage est éteint pendant plus de 60 secondes, il conservera en mémoire le dernier jeu de couleurs ou spectacle actif. Lorsque l'éclairage est rallumé, il sera blanc pendant 15 secondes avant de revenir à cette dernière couleur ou émission active.

3.2.1 Synchroniser les lumières de la série H

Si certaines lumières affichent des couleurs différentes ou des émissions désynchronisées, suivre ces étapes pour les synchroniser à nouveau :

1. Éteindre l'éclairage.
2. Attendre 11 à 14 secondes.
3. Allumer l'éclairage.

Tableau 2. Séquence de couleurs et de spectacles série H

Ordre de la séquence	Couleur/Spectacle
1	Voodoo Lounge (spectacle de fondu de couleurs rapide)
2	Deep Blue Sea (pourpre foncé/bleu)
3	Bleu royal
4	Ciels d'après-midi
5	Vert aqua
6	Émeraude (vert)
7	Nuage blanc
8	Rouge chaleureux
9	Flamant (rose)
10	Violet vif
11	Sangria (pourpre)
12	Twilight (spectacle de couleur en fondu lent)
13	Tranquility (spectacle en tons de bleu)
14	Gemstone (spectacle vert/bleu/rouge)
15	USA (spectacle rouge/blanc/bleu)
16	Mardi Gras (spectacle pourpre/orange/vert)
17	Cool Cabaret (spectacle de fondu de couleur moyen)

3.3 Série P

1. Allumer l'éclairage.
2. Éteindre et allumer l'éclairage à plusieurs reprises jusqu'à obtenir la couleur ou le spectacle souhaité. Voir le tableau 3 pour le nombre requis.

REMARQUE : Les lumières de la série P recommencent toujours à 1 lors du changement de couleur/de spectacle. Par exemple, pour changer la lumière du mode fête (2) au mode coucher de soleil californien (6), il faut éteindre et allumer la lumière 6 fois, comme indiqué dans le tableau 3.

3.3.1 Fonctions de maintien et de rappel

Enregistrer des couleurs uniques (par exemple, lorsqu'une couleur se fond dans une autre au milieu d'un spectacle) en utilisant les fonctions Hold (Tenir) et Recall (Rappel).

- Pour enregistrer une couleur unique, éteindre et rallumer la lumière 13 fois en commençant lorsque la lumière affiche l'effet de couleur souhaité.
- Pour afficher la couleur enregistrée, éteindre et rallumer la lumière 14 fois.

Tableau 3. Couleurs et spectacles de la série P

Numéro	Couleur/Spectacle
1	Mode SAm® (spectacle bleu/magenta/blanc/vert)
2	Mode fête (spectacle de fondu de couleurs rapide)
3	Mode Romance (spectacle de fondu de couleur moyen)
4	Mode Caraïbes (spectacle vert/blanc/bleu)
5	Mode américain (spectacle rouge/blanc/bleu)
6	Mode coucher de soleil californien (spectacle de tons de couleurs chaudes)
7	Mode royal (spectacle pourpre/orange/vert)
8	Bleu
9	Vert
10	Rouge
11	Blanc
12	Magenta
13	Fonction Tenir
14	Fonction Rappel

Zodiac Pool Systems LLC

2882 Whiptail Loop # 100
Carlsbad, CA 92010, USA
Jandy.com | 1.800.822.7933

Zodiac Pool Systems Canada, Inc.

2-3365 Mainway
Burlington, ON L7M 1A6, Canada
Jandy.ca | 1.800.822.7933

Une marque Fluidra

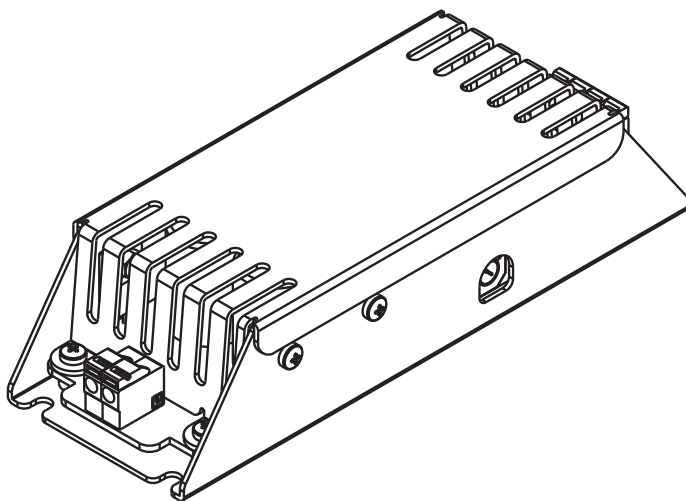
©2023 Zodiac Pool Systems LLC. Tous droits réservés. ZODIAC®
est une marque de commerce déposée de Zodiac International,
S.A.S.U., et utilisée sous licence. Toutes les autres marques
sont la propriété de leurs propriétaires respectifs.

H0785800_REVB

CONFORME À LA
NORME UL 8750

Certifié selon la norme
CSA C22.2 250.13





Adaptador LED Smart Sync®

Modelo: SMARTSYNC60W

Compatible con el controlador de luces LED Jandy® WaterColors y los sistemas de automatización AquaLink® (RS, PDA, TCX); compatible con los modos de colores Jandy® WaterColors, Pentair® IntelliBrite® y Hayward®

⚠ ADVERTENCIA

PARA SU SEGURIDAD: La instalación y el servicio de este producto deben estar a cargo de un contratista cualificado y matriculado para trabajar con equipos para piscinas en la jurisdicción en la que se instalará el producto, donde existan tales requisitos estatales o locales. La persona encargada del mantenimiento debe ser profesional y contar con experiencia suficiente en la instalación y el mantenimiento de equipos para piscinas, para que todas las instrucciones de este manual se puedan seguir con exactitud. Antes de instalar este producto, lea y siga todos los avisos de advertencia y todas las instrucciones que se proporcionan con el producto. Si no se siguen los avisos de advertencia ni las instrucciones, es posible que se produzcan daños materiales, lesiones personales o la muerte. Una instalación o una operación incorrectas pueden anular la garantía.

La instalación o la operación inadecuadas pueden generar peligros eléctricos no deseados que pueden provocar lesiones graves, daños materiales o la muerte.



ATENCIÓN, INSTALADOR: Este manual contiene información importante acerca de la instalación, la operación y la utilización seguras de este producto. Esta información debe proporcionarse al propietario/operador de este equipo.

Declaración en relación con la FCC

Este dispositivo cumple con la parte 15 de las reglas de la FCC. El funcionamiento está sujeto a las dos condiciones siguientes: (1) este dispositivo no debe ocasionar interferencias perjudiciales y (2) este dispositivo debe aceptar cualquier interferencia recibida, incluidas las interferencias que pudieran producir un funcionamiento no deseado.

NOTA: Este equipo se probó, y se determinó que cumple con los límites de dispositivo digital de Clase B, en conformidad con el Apartado 15 de las Normas de la FCC. Estos límites están diseñados para proporcionar una protección razonable contra las interferencias perjudiciales en una instalación residencial. Este equipo genera, utiliza y puede irradiar energía de radiofrecuencia y, si no se instala y se utiliza de acuerdo con las instrucciones, puede causar interferencias perjudiciales en las comunicaciones de radio. Sin embargo, no se garantiza que no habrá interferencias en una instalación en particular. En caso de que este equipo ocasione interferencias perjudiciales en la recepción de radio o televisión, lo que puede determinarse apagando y encendiendo el equipo, se recomienda al usuario intentar corregir las interferencias mediante una o más de las siguientes medidas:

- Reorientar o reubicar la antena de recepción.
- Aumentar la separación entre el equipo y el receptor.
- Conectar el equipo a una toma que no esté en el mismo circuito en el que está conectado el receptor.
- Consultar al distribuidor para obtener la ayuda de un técnico experimentado en radio/TV.

PRECAUCIÓN

Cualquier cambio o modificación no aprobados explícitamente por la parte responsable del cumplimiento puede anular el permiso del usuario para operar el equipo.

Contenido

Sección 1. Instrucciones importantes de seguridad.....	36
Sección 2. Instalación	37
2.1 Seleccionar la serie	37
2.2 Montar el adaptador LED Smart Sync	38
2.3 Conectar el cableado	39
2.4 Ajustar el brillo.....	42
Sección 3. Operación	42
3.1 Serie J (predeterminada de fábrica).....	42
3.2 Serie H.....	44
3.3 Serie P.....	46

Sección 1. Instrucciones importantes de seguridad

LEA Y SIGA TODAS LAS INSTRUCCIONES

Especificaciones

- Smart Sync 60 vatios
 - Entrada nominal máxima 5,0 A a 12 VCA
 - Salida nominal máxima 4,5 A a 12 VCC
 - Controla hasta 12 pies de cascadas LED
- Utilice únicamente una energía de entrada de 12 VCA de un transformador de iluminación nomencado de bajo voltaje Clase 2 para paisajes o piscinas/hidromasajes.
- Conecte siempre el transformador aislado Clase 2 entre los controles de la piscina y Smart Sync.
- Cada cascada requiere 5 vatios por pie.

ATENCIÓN

El adaptador LED Jandy Smart Sync debe usarse únicamente con dispositivos compatibles con Smart Sync. Nunca lo use en conjunto con los controles de rueda de colores (Colorwheel) para cascadas LED. El uso del adaptador LED Jandy Smart Sync requiere la conexión con un sistema de automatización o interruptor de control.

GUARDE ESTAS INSTRUCCIONES

Sección 2. Instalación

⚠ ADVERTENCIA

Riesgo de descarga eléctrica que puede resultar en lesiones graves o la muerte:

Antes de intentar una instalación o realizar tareas de servicio, asegúrese de que toda energía que alimenta el circuito que suministra energía al sistema esté desconectada o apagada en el disyuntor. Todo el cableado debe llevarse a cabo en conformidad con National Electrical Code® (NEC®), NFPA70®. En Canadá, debe cumplirse Canadian Electrical Code (CEC), CSA C22.1. Deben seguirse todos los códigos y reglamentos de instalación locales que correspondan.

2.1 Seleccionar la serie

Cada una de las series tiene una secuencia distinta de colores/ espectáculo y coincide con un tipo de iluminación distinto.

1. Determine qué serie usará según el tipo de iluminación que controlará el adaptador LED Smart Sync:
 - Jandy®: Serie J (1)
 - Hayward® Industries: Serie H (2)
 - Pentair® Water Pool and Spa, Inc.: Serie P (3)
2. Con un destornillador de cabeza plana, gire el cuadrante del lado del adaptador LED Smart Sync al número correspondiente para la serie que desea seleccionar (consulte el adhesivo en el adaptador LED). Consulte la Figura 1.

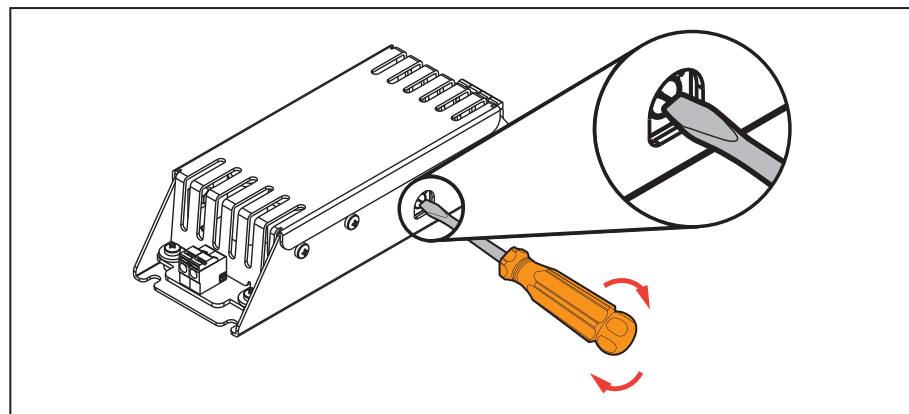


Figura 1. Giro del cuadrante con el destornillador

2.2 Montar el adaptador LED Smart Sync

Monte el adaptador LED Smart Sync en un cerramiento a prueba de las inclemencias del tiempo con aprobación de NEMA, con los tornillos de montaje que se incluyen, tal como se muestra en la Figura 3. No se incluye el cerramiento.

Tamaño mínimo del cerramiento (interno): 9" x 3" x 4" (228 mm x 100 mm x 75 mm)

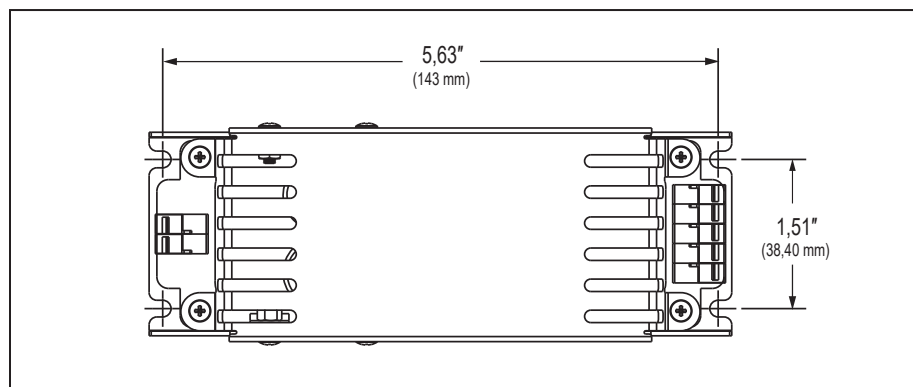


Figura 2. Dimensiones del adaptador LED Smart Sync

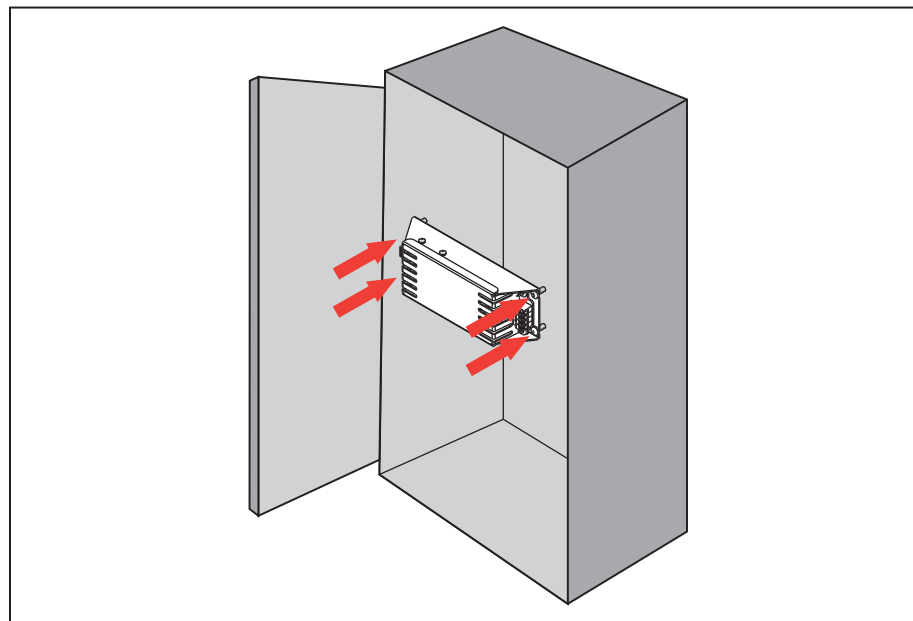


Figura 3. Cerramiento a prueba de las inclemencias del tiempo con aprobación de NEMA

2.3 Conectar el cableado

2.3.1 Pasos para el cableado

⚠ PRECAUCIÓN

El adaptador LED Smart Sync debe estar energizado por un transformador nomenciado de bajo voltaje Clase 2 de 12 VCA de salida. Conecte el transformador de bajo voltaje entre el sistema de control de la piscina y el adaptador LED Smart Sync.

1. Cablee al dispositivo compatible con Smart Sync. Pele los cuatro cables RGB (rojo, verde, negro) o cinco cables RGBW (rojo, verde, negro, blanco) al menos 1/4". (Compatible con cables macizos y trenzados 24–14 AWG).
2. Conecte cada uno de los cuatro o cinco cables al adaptador LED Smart Sync. Para ello, haga retroceder una abrazadera de resorte anaranjada e inserte el cable correcto debajo. De ser necesario, haga retroceder las abrazaderas de resorte anaranjadas para liberar los cables. Consulte la Figura 4 para pelar e insertar los cables, la Figura 5 para el cableado RGB y la Figura 6 para el cableado RGBW.
3. Repita los pasos 1 y 2 para conectar el cableado desde el transformador nomenciado de 12 VCA Clase 2.

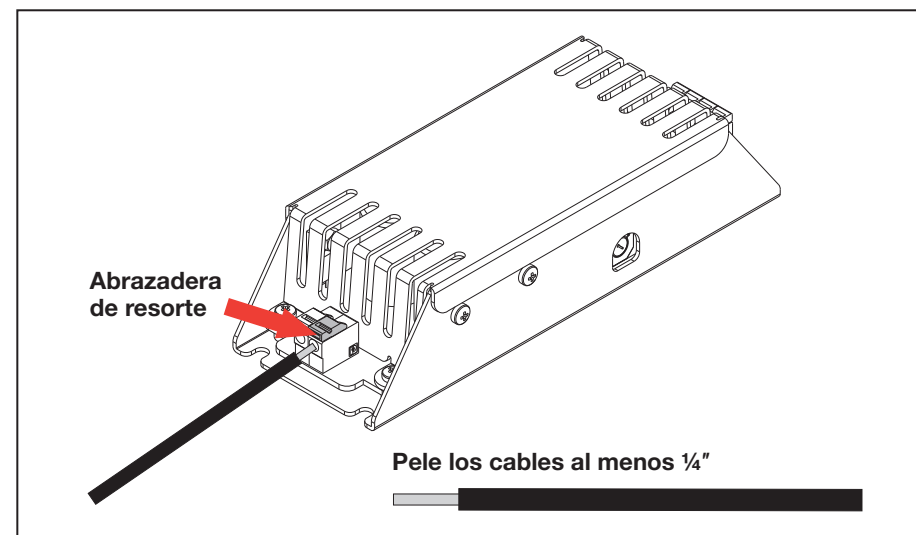


Figura 4. Pelar e insertar los cables

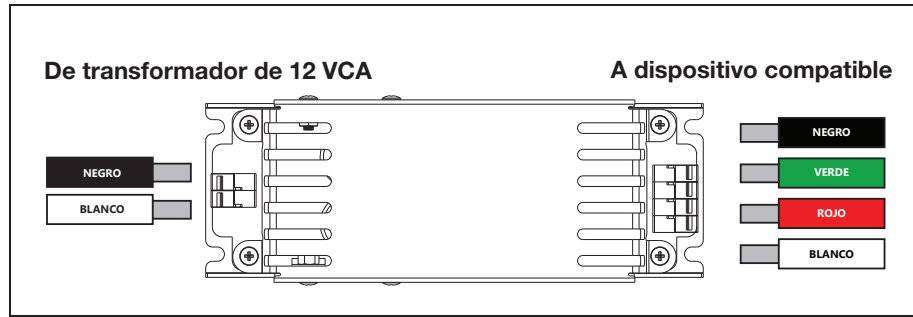


Figura 5. Cableado RGB

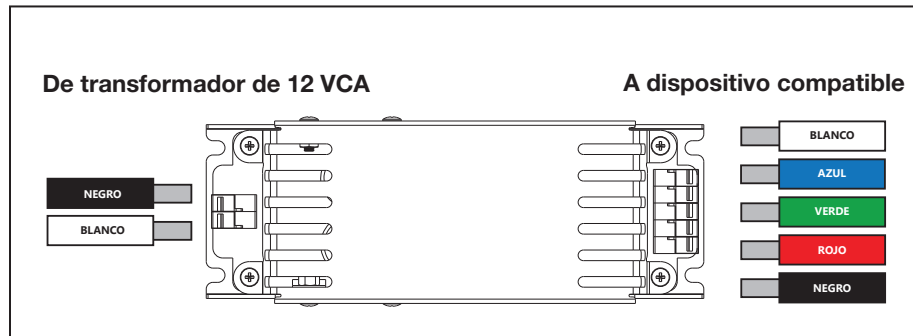
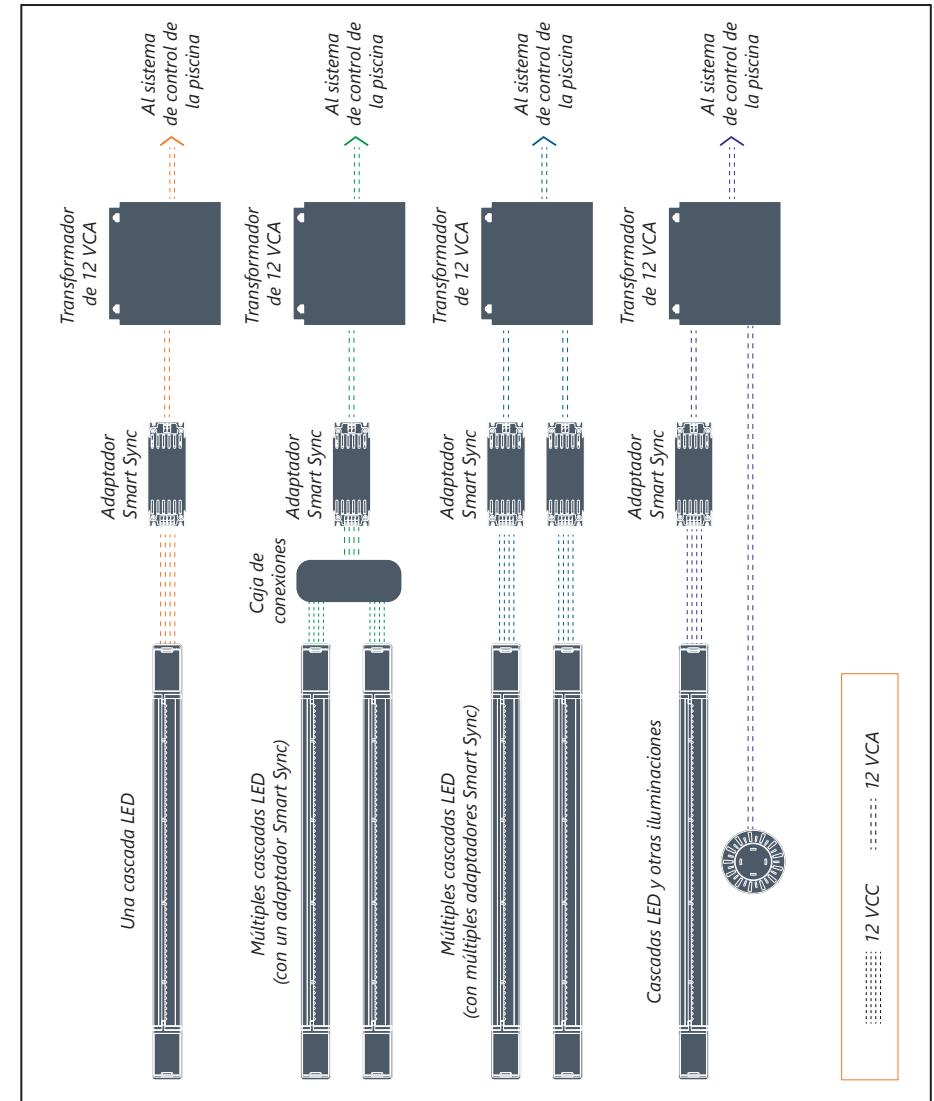


Figura 6. Cableado RGBW

2.3.2 Ejemplos de cableado del sistema



2.4 Ajustar el brillo

ADVERTENCIA

Apague todo suministro de energía al adaptador LED Smart Sync antes de abrir el cerramiento y ajustar el brillo.

1. Apague todo suministro de energía al adaptador LED Smart Sync antes de abrir el cerramiento.
2. Abra la puerta del cerramiento.
3. Para ajustar el brillo, gire el cuadrante del atenuador. Hay ocho configuraciones de brillo, 0–7, con 0 como la configuración más brillante.

NOTA: Siga los mismos pasos cuando ajuste el brillo después de la instalación inicial.

Sección 3. Operación

ATENCIÓN

Las conexiones incorrectas de los cables afectarán las secuencias de los colores. Si hay problemas con las secuencias de colores o con la sincronización, verifique las conexiones de los cables y el código de colores de los cables.

3.1 Serie J (predeterminada de fábrica)

1. Encienda la luz.
2. Apague y encienda la luz antes de transcurridos tres segundos reiteradamente hasta que llegue al color o espectáculo deseado. Consulte la Tabla 1 para obtener la secuencia de colores.

NOTA: Cuando la luz esté apagada durante más de siete segundos, permanecerá en el último color o espectáculo activo.

3.1.1 Restablecer las luces de la serie J

Para restablecer la luz al principio de la secuencia de colores (blanco alpino):

3. Apague la luz.
4. Espere de cuatro a seis segundos.
5. Encienda la luz.

Tabla 1. Secuencia de colores y espectáculos de la serie J

Orden secuencial	Color/espectáculo
1	Blanco alpino
2	Azul cielo (azul primario)
3	Azul cobalto (azul oscuro)
4	Azul Caribe (celeste)
5	Verde primavera (verde claro)
6	Verde esmeralda (verde primario)
7	Rosa esmeralda (amarillo cálido)
8	Magenta
9	Violeta
10	Salpicadura lenta de colores (espectáculo de colores que se funden lentamente)
11	Salpicadura rápida de colores (espectáculo de colores que se funden rápidamente)
12	Los bellos Estados Unidos (espectáculo en rojo/blanco/azul)
13	Martes extendido (espectáculo en azul/rosa/verde claro)
14	Tecnología disco (espectáculo de colores rápido y dinámico)

3.2 Serie H

1. Encienda la luz.
2. Apague y encienda la luz antes de transcurridos diez segundos reiteradamente hasta que llegue al color o espectáculo deseado. Consulte la Tabla 2 para obtener la secuencia de colores.

NOTA: Cuando la luz esté apagada durante más de 60 segundos, permanecerá en el último color o espectáculo activo. Cuando se vuelva a encender la luz, mostrará blanco durante 15 segundos antes de regresar al último color o espectáculo activo.

3.2.1 Sincronizar las luces de la serie H

Si algunas luces muestran distintos colores o espectáculos fuera de sincronización, siga estos pasos para volver a sincronizarlas:

1. Apague la luz.
2. Espere 11–14 segundos.
3. Encienda la luz.

Tabla 2. Secuencia de colores y espectáculos de la serie H

Orden secuencial	Color/espectáculo
1	Voodoo Lounge (espectáculo de colores que se funden rápidamente)
2	Mar azul profundo (púrpura oscuro/azul)
3	Azul real
4	Cielos de la tarde
5	Verde agua
6	Esmeralda (verde)
7	Blanco nube
8	Rojo cálido
9	Flamenco (rosa)
10	Violeta vívido
11	Sangría (púrpura)
12	Crepúsculo (espectáculo de colores que se funden rápidamente)
13	Tranquilidad (espectáculo de tonos de azul)
14	Piedra preciosa (espectáculo verde/azul/rojo)
15	Estados Unidos (espectáculo rojo/blanco/azul)
16	Mardi Gras (espectáculo púrpura/anaranjado/verde)
17	Cabaret tranquilo (espectáculo de colores que se funden a media velocidad)

3.3 Serie P

1. Encienda la luz.
2. Apague y encienda la luz la cantidad requerida de veces para mostrar el color o espectáculo deseado. Consulte la Tabla 3 para obtener los números requeridos.

NOTA: Las luces de la serie P siempre comienzan en 1 al cambiar el color/espectáculo. Por ejemplo, para cambiar la luz de Modo fiesta (2) a Modo atardecer de California (6), es necesario apagar y encender la luz 6 veces, como se indica en la Tabla 3.

3.3.1 Funciones para mantener y recuperar

Guarde colores exclusivos (p. ej., cuando un color se funde con otro en el medio de un espectáculo) con las funciones para mantener y recuperar.

- Para guardar un color exclusivo, apague y encienda la luz 13 veces a partir del momento en que la luz muestra el efecto de color deseado.
- Para mostrar el color guardado, apague y encienda la luz 14 veces.

Tabla 3. Colores y espectáculos de la serie P

Número	Color/espectáculo
1	Modo SAm® (espectáculo azul/magenta/blanco/verde)
2	Modo fiesta (espectáculo de colores que se funden rápidamente)
3	Modo romance (espectáculo de colores que se funden a media velocidad)
4	Modo Caribe (espectáculo verde/blanco/azul)
5	Modo Estados Unidos (espectáculo rojo/blanco/azul)
6	Modo atardecer de California (espectáculo de colores de tonos cálidos)
7	Modo real (espectáculo púrpura/anaranjado/verde)
8	Azul
9	Verde
10	Rojo
11	Blanco
12	Magenta
13	Función para mantener
14	Función para recuperar

Zodiac Pool Systems LLC

2882 Whiptail Loop # 100
Carlsbad, CA 92010, EE. UU.
Jandy.com | 1.800.822.7933

Zodiac Pool Systems Canada, Inc.

2-3365 Mainway
Burlington, ON L7M 1A6, Canadá
Jandy.ca | 1.800.822.7933

Una marca de Fluidra

©2023 Zodiac Pool Systems LLC. Todos los derechos reservados.
ZODIAC® es una marca comercial registrada de Zodiac International,
S.A.S.U., utilizada bajo licencia. Todas las demás marcas
comerciales son propiedad de sus respectivos dueños.

H0785800_REVB

CUMPLE CON
UL STD 8750

Certificado según CSA
STD C22.2 250.13

