



Laminar Jet with RGBW LED Light Replacement Kit Installation Instructions

⚠ WARNING

FOR YOUR SAFETY - This product must be installed by a licensed HVAC technician certified in heat pump repair and maintenance by the jurisdiction in which the product will be installed where such state or local requirements exist. The technician must possess and comply with all certifications and regulations regarding the purchasing, handling, transportation and reclamation of R410A refrigerant. In the event no such state or local requirement exists, the installer or maintainer must be a professional with sufficient experience in pool equipment installation and maintenance so that all of the instructions in this manual can be followed exactly. Before installing this product, read and follow all warning notices and instructions that accompany this product. Failure to follow warning notices and instructions may result in property damage, personal injury, or death. Improper installation and/or operation can create an electrical hazard which can cause serious injury, property damage, or death. Improper installation and/or operation may void the warranty.

These instructions are to be used with the following Jandy Replacement Kits:
R0960900 -- Laminar Jet with RGBW LED Light Replacement Kit
JLPBBL -- Laminar Jet Lid and Collar, Pebble
JLPWTR -- Laminar Jet Lid and Collar, Pewter

⚠ WARNING

If the information in these instructions is not followed exactly, a fire or explosion may result causing property damage, personal injury or loss of life.

⚠ WARNING

RISK OF ELECTRIC SHOCK WHICH CAN RESULT IN SERIOUS INJURY OR DEATH. Before attempting installation or service, ensure that all power to the device is disconnected/turned off at the circuit breaker.

This document gives instructions for replacing an existing laminar jet with a Jandy Laminar Jet with LED Light.

The instructions were written with safety as the priority and must be followed exactly. Not following the written procedure or taking shortcuts may increase the risk of personal injury. ***Read through the instructions completely before starting the procedure.***

Before starting the procedure, use the parts list at the back of these instructions to identify the parts that are in your kit. If any parts are missing from the kit please call your local distributor for assistance. For technical assistance, please contact our Technical Support Department at 1.800.822.7933 (US and Canada) or 1-800-688-552 (Australia).

A. Retrofitting a Jandy JDJ1001 Laminar Jet

1. Remove the two (2) screws that secure the laminar jet cover.
2. Lift up the cover/jet housing assembly and unscrew the two (2) flexible PVC hose union fittings that are attached to the bottom of the jet housing.
3. Unscrew the fiber optic fitting on the bottom of the housing to release the fiber optic cable. See Step 9 before removing the fiber optic cable.
4. Remove the cover/jet housing from the canister.
5. If the canister is installed in a planter, the collar can be replaced by pulling the old collar out of the canister and installing the new one.

NOTE The collar can not be removed from the canister if the laminar jet canister is already installed in the concrete pool deck. In this case, the new lid can be used with the old canister collar.

*Fiberstars is a registered trademark of Energy Focus, Inc.

**Pentair is a registered trademark of Pentair, Inc.

- Cut the flexible PVC hose that is attached to the union fitting without the o-ring 3" (8 cm) from the plastic tee pipe in the canister. Note: The union fitting with the o-ring will be attached to the new jet body.

NOTE Do not cut the plastic tee pipe that is cemented to the bottom of the canister. This tee pipe is a nonstandard pipe size that will not fit standard fittings and reducers.

- Glue a standard PVC 1/2" (1.5 cm) slip cap to the end of the cut PVC hose using PVC cement.
- Screw the union fitting with the o-ring directly on the union fitting of the flexible hose attached to the new jet body.
- Install the laminar jet with LED light by following Section 4 of the enclosed "Laminar Jet Installation and Operation Manual" by routing the replacement LED light cable through the conduit. Tape the end of the existing fiber optic light cable to the LED light cable so that the LED light cable can be pulled through the conduit.
- Set up and operate the laminar jet by referring to Section 6.2 through Section 8 of the manual.

B. Retrofitting a Fiberstars®* or Pentair®** Laminar Jet

- Remove the cover/housing assembly.
- Disconnect the water lines and the fiber or LED cable attached to the jet housing.
- Using a standard pipe coupler or reducer, glue the existing water inlet tubing of the canister to the 3/4" (2 cm) pipe spigot that is attached to enclosed flexible hose assembly. See Figure 1.

NOTE Do not cut the flexible PVC hose or the hose attached to the new Jet Body. These hoses are a nonstandard size and will not accept standard pipe fittings. If you need to reduce the total hose length as space allows, only cut the old hose.

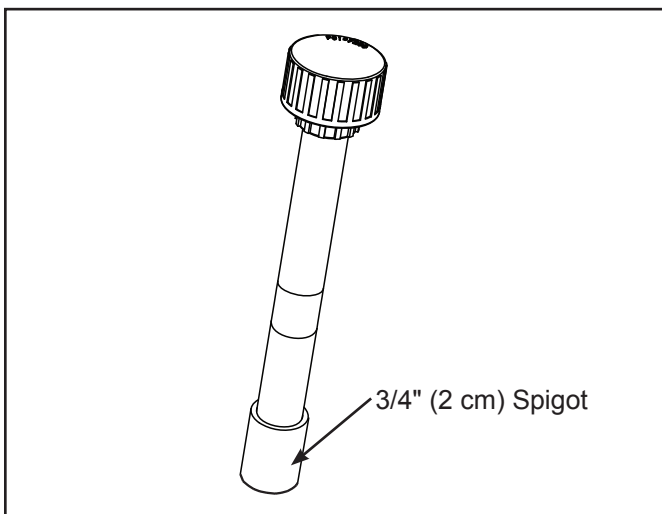


Figure 1. Flexible Hose 3/4" (2 cm) Pipe Spigot

- Install the laminar jet with LED light by following Section 4 of the enclosed "Laminar Jet Installation and Operation Manual" and by using the existing fiber optic light cable to pull the new LED light cable through the conduit.
- Set up and operate the laminar jet by referring to Section 6.2 through Section 8 of the manual.

C. Replacement Kit Lists

The following table is for your reference. To order additional parts, please contact your local distributor.

ITEM NO	COMPONENT DESCRIPTION	R0960900	JLPBBL	JLPWTR
1	Complete Laminar Jet Assembly with LED Light Module	1	--	--
2	Flexible Hose Assembly	1	--	--
3	Canister Collar, Pebble, Laminar Jet	--	1	--
4	Canister Lid, Pebble, Laminar Jet	--	1	--
5	Canister Collar, Pewter, Laminar Jet	--	--	1
6	Canister Lid, Pewter, Laminar Jet	--	--	1
7	Screw, 10-24 x 1.125 Flat Head	--	2	2
8	Instructions	1	--	--

*Fiberstars is a registered trademark of Energy Focus, Inc.

**Pentair is a registered trademark of Pentair, Inc.



Jeu de remplacement pour fontaine Laminar avec éclairage DEL RVBB Directives d'installation

⚠ AVERTISSEMENT

POUR VOTRE SÉCURITÉ - Ce produit doit être installé et entretenu par un technicien en CVCA qualifié dans la réparation et l'entretien de pompe thermique, délivré par la juridiction dans laquelle le produit est installé lorsque de telles exigences étatiques ou locales existent. Le technicien doit détenir et se conformer à toutes les certifications et réglementations relatives à l'achat, la manipulation, le transport et la récupération de réfrigérant R410A. En l'absence d'exigences étatiques ou locales, l'installateur ou le responsable de l'entretien doit être un professionnel disposant de suffisamment d'expérience dans l'installation et l'entretien d'équipement de piscine afin de suivre avec précision toutes les directives contenues dans ce manuel. Avant d'installer ce produit, lire et suivre tous les avertissements et toutes les directives qui accompagnent ce produit. Tout non-respect des instructions d'avertissement peut entraîner des dommages matériels, des blessures corporelles ou même la mort. Une mauvaise installation ou utilisation peut engendrer un danger électrique pouvant entraîner des dommages matériels ou des blessures graves, voire mortelles. Une mauvaise installation ou utilisation annule la garantie

Ces instructions sont destinées à être utilisées avec les trousse de remplacement Jandy suivantes :

R0960900 -- Trousse de remplacement pour fontaine Laminar avec éclairage DEL RVBB

JLPBBL -- Couvercle et collier pour fontaine Laminar, cailloux

JLPWTR -- Couvercle et collier pour fontaine Laminar, étain

⚠ AVERTISSEMENT

Si les informations dans ces instructions ne sont pas suivies à la lettre, un incendie ou une explosion pourrait entraîner un dommage matériel, une blessure corporelle ou des pertes humaines.

⚠ AVERTISSEMENT

LE RISQUE DE CHOC ÉLECTRIQUE PEUT ENTRAÎNER DE GRAVES BLESSURES VOIRE LA MORT.

S'assurer que tout courant vers le circuit qui alimente le dispositif soit débranché/ désactivé au niveau du disjoncteur avant de procéder à installation ou à l'entretien.

Ce document donne des instructions pour remplacer une fontaine Laminar existant par une fontaine Laminaire Jandy avec éclairage DEL.

Les instructions ont été écrites avec la sécurité comme priorité et doivent être suivies à la lettre. Ne pas suivre la procédure écrite ou prendre des raccourcis peut augmenter le risque de blessures. **Lire toutes les directives avant de commencer la procédure d'installation.**

Avant de commencer la procédure, utiliser la liste de pièces au dos de ces directives pour identifier les pièces qui se trouvent dans votre trousse. Si des pièces sont manquantes dans la trousse veuillez appeler votre distributeur Jandy local pour obtenir de l'aide. Pour une assistance technique, veuillez prendre contact avec notre service technique en composant le 1.800.822.7933 (É.-U. et Canada) ou 1-800-688-552 (Australie).

A. Actualiser une fontaine Laminar JDJ1001 Jandy

1. Retirer les deux (2) vis qui fixent le couvercle de la fontaine Laminar.
2. Soulever l'ensemble couvercle/boîtier de la fontaine et dévisser les deux (2) raccords-union de tuyau flexible en PVC qui sont fixés au bas du boîtier de la fontaine.
3. Dévisser le raccord de fibre optique au bas du boîtier pour libérer le câble de fibre optique. Voir l'étape 9 avant de retirer le câble à fibre optique.
4. Retirer le couvercle/boîtier de la fontaine de la cartouche.
5. Si la cartouche est installée dans une jardinière, le collier peut être remplacé en tirant l'ancien collier hors de la cartouche et en installant le nouveau.

REMARQUE Le collier ne peut pas être retiré de la cartouche si la cartouche de la fontaine Laminar est déjà installée dans le tablier de la piscine en béton. Dans ce cas, le nouveau couvercle peut être utilisé avec l'ancien col de la cartouche.

*Fiberstars est une marque déposée d'Energy Focus, Inc.

**Pentair est une marque déposée de Pentair, Inc.

6. Couper le tuyau flexible en PVC qui est fixé au raccord union sans le joint torique à 3 po (8 cm) du tuyau en T en plastique dans la cartouche. Remarque : Le raccord union avec le joint torique sera fixé au nouveau corps de jet.

REMARQUE Ne pas couper le tuyau en T en plastique qui est cimenté au fond de la cartouche. Ce tuyau en T est une taille de tuyau hors norme qui ne s'adaptera pas aux raccords et réducteurs standard.

7. Coller un capuchon coulissant en PVC standard de 1/2 po (1,5 cm) à l'extrémité du tuyau en PVC coupé à l'aide de ciment PVC.
8. Visser le raccord union avec le joint torique directement sur le raccord union du tuyau flexible fixé au nouveau corps de la fontaine.
9. Installer la fontaine Laminar avec éclairage DEL en suivant la section 4 du « Manuel d'installation et d'utilisation de la fontaine Laminar » ci-joint en acheminant le câble d'éclairage DEL de remplacement à travers le conduit. Coller l'extrémité du câble d'éclairage à fibre optique existant sur le câble d'éclairage à DEL de sorte que le câble d'éclairage à DEL puisse être tiré à travers le conduit.
10. Configurer et faire fonctionner la fontaine Laminar en vous référant aux sections 6.2 à 8 du manuel.

B. Modernisation d'une fontaine Laminar Fiberstars®* ou Pentair®**

- Retirer l'ensemble couvercle/boîtier.
- Débrancher les conduites d'eau et le câble à fibre ou à DEL fixé au boîtier de la fontaine.
- À l'aide d'un raccord ou d'un réducteur de tuyau standard, coller le tube d'entrée d'eau existant de la cartouche sur le bout uni de 3/4 po (2 cm) qui est fixé à l'ensemble de tuyau flexible inclus. Se reporter à la Figure 1.

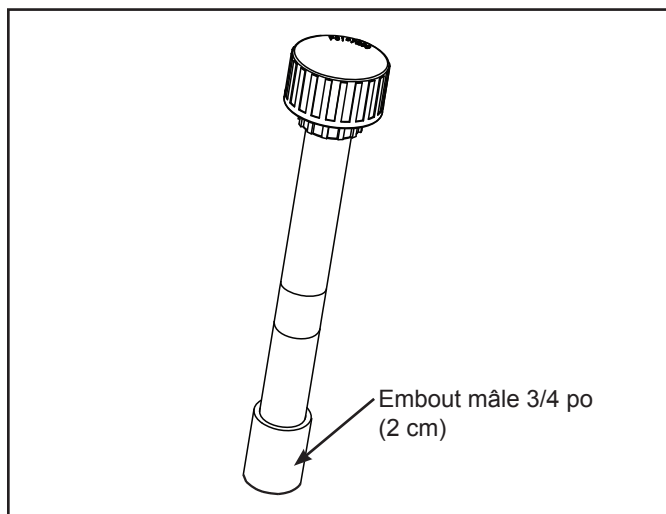


Figure 1. Embout mâle pour flexible 3/4 po (2 cm)

REMARQUE Ne pas couper le tuyau flexible en PVC ou le tuyau fixé au nouveau corps de la fontaine. Ces tuyaux sont de taille hors norme et n'accepteront pas les raccords de tuyauterie standard. Si vous devez réduire la longueur totale du tuyau dans la mesure où l'espace le permet, ne pas couper que l'ancien tuyau.

- Installer la fontaine Laminar avec éclairage DEL en suivant la section 4 du « Manuel d'installation et d'utilisation du jet laminaire » ci-joint et en utilisant le câble d'éclairage à fibre optique existant pour tirer le nouveau câble d'éclairage DEL à travers le conduit.
- Configurer et faire fonctionner la fontaine Laminar en vous référant aux sections 6.2 à 8 du manuel.

C. Listes de trousse de remplacement

Le tableau suivant est aux fins de référence. Pour commander d'autres pièces, veuillez prendre contact avec votre distributeur local.

N° D'ARTICLE	COMPOSANT DESCRIPTION	R0960900	JLPBBL	JLPWTR
1	Ensemble de fontaine Laminar complet avec module d'éclairage DEL	1	--	--
2	Ensemble de flexible	1	--	--
3	Collier de cartouche, caillou, fontaine Laminar	--	1	--
4	Couvercle de cartouche, caillou, fontaine Laminar	--	1	--
5	Collier de cartouche, étain, fontaine Laminar	--	--	1
6	Couvercle de cartouche, étain, fontaine Laminar	--	--	1
7	Vis n° 10-24 X 1,125 tête plate	--	2	2
8	Instructions	1	--	--

*Fiberstars est une marque déposée d'Energy Focus, Inc.

**Pentair est une marque déposée de Pentair, Inc.



Jet laminar con RGBW

Kit de reemplazo de las luces LED

Instrucciones de instalación

! ADVERTENCIA

PARA SU SEGURIDAD: La persona a cargo de la instalación debe ser un técnico habilitado en HVAC certificado en reparación y mantenimiento de bombas de calor por la jurisdicción en la que se instalará el producto, donde existan tales requisitos estatales o locales. El técnico debe contar y cumplir con todas las certificaciones y regulaciones en relación con la compra, la manipulación, el transporte y la eliminación de refrigerante R410A. En caso de que no existan tales requisitos estatales o locales, la persona a cargo de la instalación o del mantenimiento debe ser profesional y contar con experiencia suficiente en instalación y mantenimiento de equipamientos para piscinas, para que todas las instrucciones de este manual se puedan seguir con exactitud. Antes de instalar este producto, lea y siga todos los avisos de advertencia y las instrucciones que se proporcionan con el producto. Si no se siguen los avisos de advertencia o las instrucciones, es posible que se produzcan daños materiales, lesiones personales o la muerte. La instalación y la operación inadecuadas pueden generar un peligro eléctrico que puede provocar lesiones graves, daños materiales o la muerte. Una instalación o una operación incorrectas pueden anular la garantía

Estas instrucciones deben usarse con los siguientes kits de reemplazo de Jandy:
R0960900 -- Kit de reemplazo de las luces LED para el jet laminar con RGBW
JLPBBL -- Tapa y cuello del jet laminar, guijarros
JLPWTR -- Tapa y cuello del jet laminar, peltre

! ADVERTENCIA

Si la información de estas instrucciones no se sigue exactamente, se pueden producir incendios o explosiones, lo que provocaría daños materiales, lesiones personales o la muerte.

! ADVERTENCIA

RIESGO DE DESCARGA ELÉCTRICA QUE PUEDE PROVOCAR LESIONES GRAVES O LA MUERTE. Antes de intentar una instalación o realizar tareas de servicio, asegúrese de que el suministro de alimentación que va al dispositivo esté desconectado/apagado en el disyuntor.

Este documento suministra instrucciones para reemplazar un jet laminar existente con un jet laminar Jandy con luces LED.

Las instrucciones se redactaron con la seguridad como prioridad y deben seguirse con exactitud. Si no se sigue el procedimiento escrito o si se toman atajos, el riesgo de lesiones personales puede aumentar. **Lea las instrucciones en su totalidad antes de comenzar el procedimiento.**

Antes de comenzar el procedimiento, use la lista de piezas de la parte posterior de estas instrucciones para identificar las piezas en su kit. Si faltan piezas en el kit, llame a su distribuidor local para obtener ayuda. Para obtener ayuda técnica, comuníquese con el departamento de soporte técnico al 1.800.822.7933 (EE. UU. y Canadá) o al 1-800-688-552 (Australia).

A. Reacondicionamiento de un jet laminar Jandy JDJ1001

1. Extraiga los dos (2) tornillos que fijan la cubierta del jet laminar.
2. Levante el conjunto de la tapa/alojamiento del jet y desatornille los dos (2) conectores flexibles de unión de manguera de PVC conectados a la parte inferior del alojamiento del jet.
3. Desatornille el conector de fibra óptica de la parte inferior del alojamiento para liberar el cable de fibra óptica. Consulte el paso 9 antes de extraer el cable de fibra óptica.
4. Extraiga la cubierta/el alojamiento del jet del bote.
5. Si el bote está instalado en un tiesto, para reemplazar el cuello es posible tirar del cuello anterior para extraerlo del bote e instalar el cuello nuevo.

NOTA No es posible extraer el cuello del bote si el bote del jet laminar ya está instalado en la plataforma de hormigón de la piscina. En este caso, es posible usar la nueva tapa con el cuello del bote anterior.

*Fiberstars es una marca registrada de Energy Focus, Inc.

**Pentair es una marca registrada de Pentair, Inc.

- Corte la manguera flexible de PVC conectada al conector de la unión sin la junta tórica 3" (8 cm) desde el tubo en T de plástico del bote. Nota: El conector de la unión con la junta tórica se conectará en el nuevo cuerpo del jet.

NOTA No corte el tubo en T de plástico adherido a la parte inferior del bote. Este tubo en T es de un tamaño no estándar y no admite conectores ni reductores estándar.

- Adhiera una tapa deslizante estándar de PVC de 1/2" (1,5 cm) al extremo de la manguera de PVC cortada con adhesivo para PVC.
- Atornille el conector de la unión con la junta tórica directamente en el conector de la unión de la manguera flexible conectada al nuevo cuerpo del jet.
- Instale el jet laminar con luces LED. Para ello, siga la Sección 4 del "Manual de instalación y operación del jet laminar" que se adjunta y tienda el cable de las luces LED de reemplazo a través del conducto. Pegue con cinta el extremo del cable existente de luz de fibra óptica al cable de las luces LED para que el cable de las luces LED pueda tirarse a través del conducto.
- Configure y opere el jet laminar. Para ello, consulte la Sección 6.2 a la Sección 8 del manual.

B. Reacondicionamiento de un jet laminar Fiberstars®* o Pentair®**

- Extraiga el conjunto de la cubierta/alojamiento.
- Desconecte las líneas de agua y el cable de fibra o de los LED conectado al alojamiento del jet.
- Con un acoplamiento o reductor de tubo estándar, adhiera las tuberías de entrada de agua existentes del bote al grifo del tubo de 3/4" (2 cm) conectado al conjunto de la manguera flexible adjunta. Consulte la Figura 1.

NOTA No corte la manguera flexible de PVC ni la manguera conectada al cuerpo del jet nuevo. Estas mangueras no son de tamaño estándar y no admiten conectores de tubo estándar. Si es necesario reducir el largo total de las mangueras debido al espacio, corte únicamente la manguera antigua.

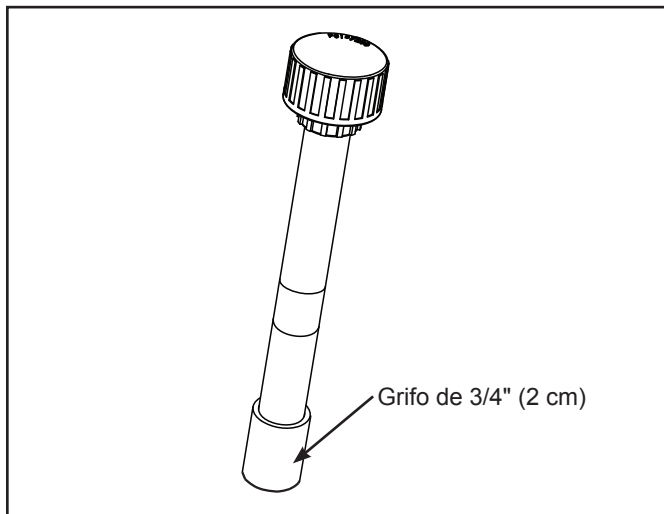


Figura 1. Grifo de tubo para manguera flexible de 3/4" (2 cm)

- Instale el jet laminar con luces LED. Para ello, siga la Sección 4 del "Manual de instalación y operación del jet laminar" y use el cable de luz de fibra óptica existente para tirar del cable de las luces LED nuevo a través del conducto.
- Configure y opere el jet laminar. Para ello, consulte la Sección 6.2 a la Sección 8 del manual.

C. Listas de kit de reemplazo

La tabla siguiente es una referencia. Para pedir piezas adicionales, comuníquese con su distribuidor local.

N.º DE ELEMENTO	DESCRIPCIÓN DEL COMPONENTE	R0960900	JLPBBL	JLPWTR
1	Conjunto completo de jet laminar con módulo de luces LED	1	--	--
2	Conjunto de la manguera flexible	1	--	--
3	Cuello del bote, guijarros, jet laminar	--	1	--
4	Tapa del bote, guijarros, jet laminar	--	1	--
5	Cuello del bote, peltre, jet laminar	--	--	1
6	Tapa del bote, peltre, jet laminar	--	--	1
7	Tornillo, cabeza plana de 10-24 x 1,125	--	2	2
8	Instrucciones	1	--	--

*Fiberstars es una marca registrada de Energy Focus, Inc.
 **Pentair es una marca registrada de Pentair, Inc.

NOTES

Zodiac Pool Systems LLC

2882 Whiptail Loop # 100, Carlsbad, CA 92010
www.ZodiacPoolSystems.com

Zodiac Pool Systems Canada, Inc.

2-3365 Mainway, Burlington, Ontario L7M 1A6
www.ZodiacPoolSystems.ca

USA | Jandy.com | 1.800.822.7933
Canada | Jandy.ca | 1.888.647.4004

©2021 Zodiac Pool Systems LLC. All rights reserved. Polaris® and the 3-wheeled cleaner design are registered trademarks of Zodiac Pool Systems LLC. All other trademarks referenced are the property of their respective owners.

©2021 Zodiac Pool Systems LLC. Tous droits réservés. Polaris® et la conception de nettoyeur à 3 roues sont des marques déposées de Zodiac Pool Systems LLC. Toutes les autres marques de commerce citées dans le présent document appartiennent à leurs propriétaires respectifs.

©2021 Zodiac Pool Systems LLC. Todos los derechos reservados. Polaris® y el diseño de limpiafondos de tres ruedas son marcas registradas de Zodiac Pool Systems LLC. Las demás marcas mencionadas en esta guía son propiedad de sus respectivos propietarios.