



Jandy Pro Series Outdoor Wet Area LED Light

WARNING

RISK OF FIRE OR ELECTRIC SHOCK

- Be sure to follow all applicable local and/or national electrical and installation codes when installing this product.
- Read all power pack instructions before attempting to install or hook up the power pack. Failure to follow the directions may result in Risk of Fire or Electric Shock.
- For use with a Class 2 transformer that can supply 12-14 Volts AC. The transformer must be listed or certified by a Nationally Recognized Testing Laboratory (NRTL) as being in compliance with UL 379, "Power Units for Fountain, Swimming Pool, and Spa Luminaires."
- Do not connect with wet hands.
- Do not repair or modify this product.
- This product is not a toy and should not be operated by children.
- Use only an NRTL listed cable intended for low-voltage landscape lighting systems.
- Lighted lamp is HOT! Keep lamp away from materials that may burn.
- To avoid risk of eye injury, do not stare at bright light.



Improper installation and/or operation can create unwanted electrical hazard which can cause serious injury, property damage, or death.

ATTENTION INSTALLER - This manual contains important information about the installation, operation and safe use of this product. This information should be given to the owner/operator of this equipment.

SAVE THESE INSTRUCTIONS

Section 1. Installation Preparations

1. Ensure that a Class 2, 12-14 Volts AC transformer suitable for use with fountain, swimming pool and spa luminaires, has been installed per manufacturer's instructions.

The power supply must be listed by a Nationally Recognized Testing Lab (NRTL) as being in compliance with UL 379, "POWER UNITS FOR FOUNTAIN, SWIMMING POOL, AND SPA LUMINAIRES."

NOTE Confirm proper installation of transformer or power pack by referring to the manufacturer's instructions.

2. Determine the location of your lights.

NOTE The Jandy Pro Series Wet Area LED lights have been evaluated, tested and listed by Intertek (a NRTL) as being suitable for submerged or unsubmerged installation in areas that include the area within 10 ft (3m) of the pool or spa. Some installation codes may require the wiring located in close proximity to the pool/spa to be run through conduit. Please check your local and national electrical and installation codes to determine the applicable requirements for your specific installation.

3. If you are using the docking ring to install the light to a 1.5" threaded plastic fitting, attach the ring to the fitting then feed the cable through the mounted docking ring. Mount the light to the docking ring as shown in figure 2. If you will be using the stake to install the light, proceed to section 2.

Section 2. Installation Instructions

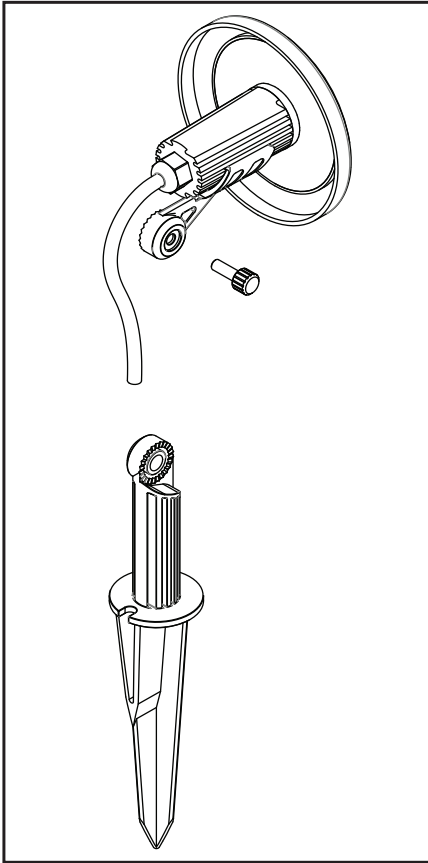


Figure 1. Fixture Assembly

1. Assemble fixture as shown in figure 1.
2. Lay the fixture(s) out where you want to install them.
3. Install fixtures by inserting the stake into the ground. Do not use a hammer in direct contact with the product. If it is difficult to drive the stake, remove the screw and lamp holder, then place a pipe around the top of the stake and use a mallet against the pipe to drive it.
4. Properly prepare the end of the light cable to securely connect it to the 12VAC output of a Class 2 transformer that is listed or certified by a Nationally Recognized Testing Laboratory (NRTL) for the intended use.

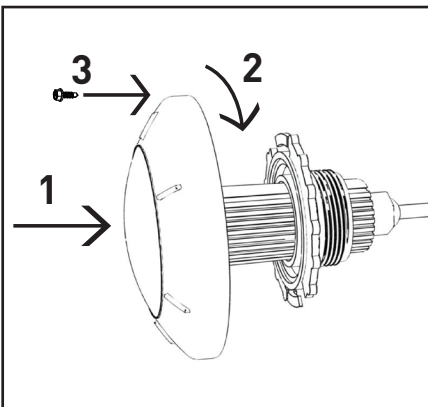


Figure 2. Attach Light to the Docking Ring

Section 3. Operating Instructions

Turn the light **ON**. If the light has been off for 7 seconds or longer, the light will turn on at the last color selected. To change the color, turn the light **OFF** and then **ON** within three (3) seconds. Continue turning **OFF** and **ON** until the desired light color mode is reached. See Table 1 for the color mode sequence.

Table 1. Jandy® Pro Series Watercolors Color Sequence

Sequence Order	Color Modes
1	Alpine White
2	Sky Blue
3	Cobalt Blue
4	Caribbean Blue
5	Spring Green
6	Emerald Green
7	Emerald Rose
8	Magenta
9	Violet
10	Slow Color Splash
11	Fast Color Splash
12	America the Beautiful
13	Fat Tuesday
14	Disco Tech

To reset to the beginning of the color sequence, turn the light **OFF**, wait five (5) seconds, then turn **ON**, the light will return to the beginning of the color cycle (Alpine White).

Zodiac Pool Systems, Inc.

2620 Commerce Way, Vista, CA 92081
1.800.822.7933 | www.ZodiacPoolSystems.com

Zodiac Pool Systems Canada, Inc.

2115 South Service Road West, Unit 3 Oakville,
ON L6L 5W2
1.888.647.4004 | www.ZodiacPoolSystems.ca

ZODIAC® is a registered trademark of Zodiac International, S.A.S.U., used under license. All trademarks referenced herein are the property of their respective owners.

©2014 Zodiac Pool Systems, Inc. H0440400 REV A



ETL LISTED
CONFORMS TO
UL STD 676

CERTIFIED TO
CAN/CSA C22.2 NO. 89



Éclairage DEL pour utilisation extérieure en zone humide de la série Jandy Pro

AVERTISSEMENT

RISQUE D'INCENDIE OU DE DÉCHARGE ÉLECTRIQUE

- Assurer de respecter tous les codes électriques et d'installation applicables locales et / ou nationales avant de l'installation de ce produit.
- Lire toutes les instructions du bloc d'alimentation avant de tenter de l'installer ou de le brancher. Le défaut de suivre les instructions peut entraîner des risques d'incendie ou une décharge électrique.
- Réservé à l'utilisation avec un transformateur de catégorie 2 pouvant fournir un courant alternatif de 12 à 14 volts. Le transformateur doit être certifié par un laboratoire de test reconnu nationalement et conforme à UL 379, "Unités de puissance pour Fountain, Piscine, Spa et Luminaires."
- Ne pas brancher avec les mains mouillées.
- Ne pas réparer ou modifier ce produit.
- Ce produit n'est pas un jouet et ne doit pas être utilisé par des enfants.
- Utiliser uniquement un câble reconnu par un NRTL et conçu pour les systèmes d'éclairage paysager à basse tension.
- Les lampes allumées sont CHAUDES! Éloigner les lampes des matières pouvant prendre feu.
- Pour éviter les risques de blessure aux yeux, ne pas regarder fixement la lumière vive.



L'installation ou l'utilisation inappropriée peuvent créer un danger électrique indésirable, lequel peut entraîner des blessures graves, des dommages matériels ou la mort.

À L'ATTENTION DE L'INSTALLATEUR – Le présent manuel contient des renseignements importants sur l'installation, le fonctionnement et la sécurité de ce produit. Ces renseignements doivent être donnés au propriétaire ou à l'utilisateur de cet appareil.

CONSERVER CES DIRECTIVES

Section 1. Préparation à l'installation

1. S'assurer que le transformateur CA de 12 à 14 volts de catégorie 2 est conçu pour un dispositif d'éclairage de fontaine, de piscine ou de spa et qu'il est installé conformément aux directives du fabricant.

L'alimentation doit être répertoriée par un laboratoire d'essais de renommée nationale (NRTL) et jugée conforme à la norme UL 379, « ALIMENTATION POUR DISPOSITIFS D'ÉCLAIRAGE DE FONTAINE, DE PISCINE ET DE SPA ».

REMARQUE Confirmer l'installation du transformateur ou du bloc d'alimentation en vous référant aux directives du fabricant.

2. Déterminer l'emplacement de vos lampes.

REMARQUE Les lumières Jandy Pro Series Zone Humide LED ont été évalués, testés et homologués par Intertek (NRTL) comme étant approprié pour l'installation immergée ou émergée dans des domaines comme la zone à l'intérieur de 3 m (10 pieds) de la piscine ou du spa. Certains codes d'installation nécessitent que le câblage soit installé par le conduit s'il est situé à proximité de la piscine/spa. Vérifier les codes électriques locaux et nationaux et d'installation pour déterminer les exigences applicables à votre installation spécifique.

3. Pour l'installation d'un dispositif d'éclairage fixé à l'aide de l'anneau d'amarrage à un raccord en plastique fileté de 1,5 po (37 mm), monter l'anneau sur le raccord, puis faire passer le câble dans ce dernier. Monter le dispositif d'éclairage sur l'anneau d'amarrage, tel qu'il est illustré dans l'Illustration 2. Pour l'installation du dispositif d'éclairage à l'aide du pieu, passer à la Section 2.

Section 2. Directives d'installation

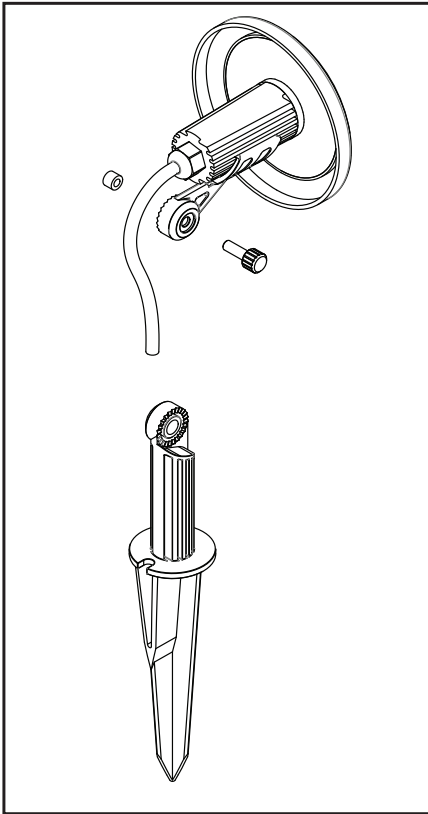


Illustration 1. Assemblage du dispositif

1. Assembler le dispositif tel qu'indiqué à l'illustration 1.
2. Placer les dispositifs aux endroits voulus.
3. Installer les dispositifs en insérant le pieu dans le sol. Ne pas utiliser de marteau en contact direct avec le produit. Si le pieu est difficile à enfoncer, retirer la vis et le support de la lampe, placer un tuyau autour de la partie supérieure du pieu et utiliser une masse sur le tuyau pour l'enfoncer.
4. Raccorder solidement l'extrémité de câble du dispositif d'éclairage à la sortie 12 V CA d'un transformateur de catégorie 2 répertorié ou certifié par un laboratoire d'essais de renommée nationale (NRTL) pour l'usage prévu.

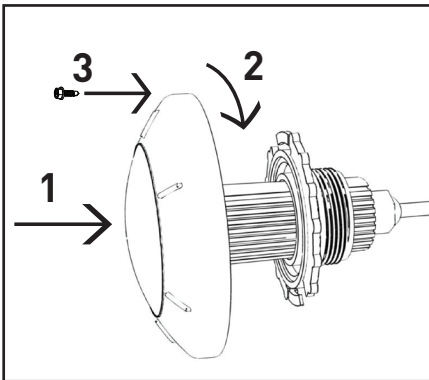


Illustration 2. Fixer le dispositif d'éclairage à l'anneau d'amarrage.

Section 3. Consignes d'utilisation

ALLUMER la lampe. Si la lampe est éteinte depuis plus de sept (7) secondes, elle s'allumera sur la dernière couleur sélectionnée. Pour changer la couleur, éteindre la lampe et l'allumer de nouveau dans les trois (3) secondes. Continuer à éteindre et à allumer jusqu'à ce que le mode couleur souhaité soit atteint. Voir le Tableau 1 pour consulter la séquence de modes de couleurs.

Tableau 1. Séquence de couleurs Aquarelle de la série Jandy® Pro

Ordre de la séquence	Modes de couleurs
1	Blanc alpin
2	Bleu ciel
3	Bleu cobalt
4	Bleu caraïbes
5	Vert printemps
6	Vert émeraude
7	Rose émeraude
8	Magenta
9	Violet
10	Éclaboussure lente de couleur
11	Éclaboussure rapide de couleur
12	Amérique la belle
13	Mardi gras
14	Discothèque

Pour revenir au début de la séquence de couleurs, éteindre la lampe, attendre cinq (5) secondes, puis allumer la lampe. La lampe reviendra au début du cycle de couleurs (Blanc alpin).

Zodiac Pool Systems, Inc.

2620, Commerce Way, Vista, CA 92081
1-800-822-7933 | www.ZodiacPoolSystems.com

Zodiac Pool Systems Canada, Inc.

2115, South Service Road West, unité 3, Oakville,
ON L6L 5W2
1-888-647-4004 | www.ZodiacPoolSystems.ca



LISTÉ ETL
CONFORME À LA NORME
UL STD 676

CERTIFIÉ PAR LA NORME
CAN/CSA C22.2 NO. 89

ZODIAC® est une marque déposée de Zodiac International, S.A.S.U., utilisée sous licence. Toutes les marques de commerce citées en référence dans ce document appartiennent à leurs propriétaires respectifs.



Jandy Pro Series Luz LED exterior para áreas húmedas

⚠ ADVERTENCIA

RIESGO DE INCENDIO O DESCARGA ELÉCTRICA

- Asegúrese de seguir todos los códigos eléctricos y de instalación locales y / o nacionales aplicables al instalar este producto.
- Lea todas las instrucciones del adaptador eléctrico antes de instalar o enchufar el adaptador eléctrico. No seguir las instrucciones puede generar un riesgo de incendio o de descarga eléctrica.
- Debe utilizarse con un transformador Clase 2 que sea capaz de suministrar 12-14 VCA. El transformador debe estar incluido o certificado por un laboratorio de pruebas reconocido a nivel nacional (NRTL) como en cumplimiento con la norma UL 379, "Unidades de Potencia del Fountain, Piscina, Spa y luminarias."
- No conecte este producto si tiene las manos húmedas.
- No repare ni modifique este producto.
- Este producto no es un juguete y no debe ser manipulado por niños.
- Utilice solamente un cable admitido por NRTL que haya sido diseñado para sistemas de iluminación de paisaje de bajo voltaje.
- ¡La lámpara encendida está CALIENTE! Mantenga la lámpara alejada de los materiales que puedan quemarse.
- Para evitar riesgos de lesión ocular, no mire directamente hacia la luz brillante.



La instalación y la operación incorrectas pueden crear un riesgo eléctrico imprevisto capaz de ocasionar lesiones graves, daños a la propiedad e incluso la muerte.

ATENCIÓN INSTALADOR - Este manual contiene información importante acerca de la instalación, la operación y la utilización seguras de este producto. Esta información debe ser entregada al dueño u operador de este equipo.

GUARDE ESTAS INSTRUCCIONES

Sección 1. Preparaciones para la instalación

1. Verifique que se haya instalado un transformador Clase 2 de 12–14 VCA, apto para su uso con luminarias de fuentes, piscinas y spas, según las instrucciones del fabricante.

La fuente del suministro de energía debe estar aprobada por un laboratorio de pruebas de reconocimiento nacional (NRTL) como fuente que cumple con la norma UL 379, “POWER UNITS FOR FOUNTAIN, SWIMMING POOL, AND SPA LUMINAIRES” (Unidades de energía para luminarias de fuentes, piscinas y spas).

NOTA Consulte las instrucciones del fabricante para confirmar que el transformador o adaptador eléctrico esté instalado correctamente.

2. Determine la ubicación de las luces.

NOTA El Jandy Pro Series Zona Húmeda LED luces han sido evaluadas, probada y aceptada por Intertek (un NRTL) que son adecuados para la instalación sumergida o no sumergida en áreas que incluyen el área dentro de 3 m (10 pies) de la piscina o spa. Algunos códigos de instalación pueden requerir el cableado situado en las proximidades de la piscina / spa para ejecutarse a través del conducto. Se recomienda consultar los códigos eléctricos y de instalación locales y nacionales para determinar los requisitos aplicables para su instalación específica.

3. En caso que utilice el anillo de acoplamiento para instalar la luz a un conector plástico roscado de 1,5" (3,81 cm), primero instale el anillo en el conector y luego pase el cable por el anillo de acoplamiento ya montado. Monte la luz en el anillo de acoplamiento tal como se muestra en la figura 2. Si utilizará la estaca para instalar la luz, pase a la sección 2.

Sección 2. Instrucciones de instalación

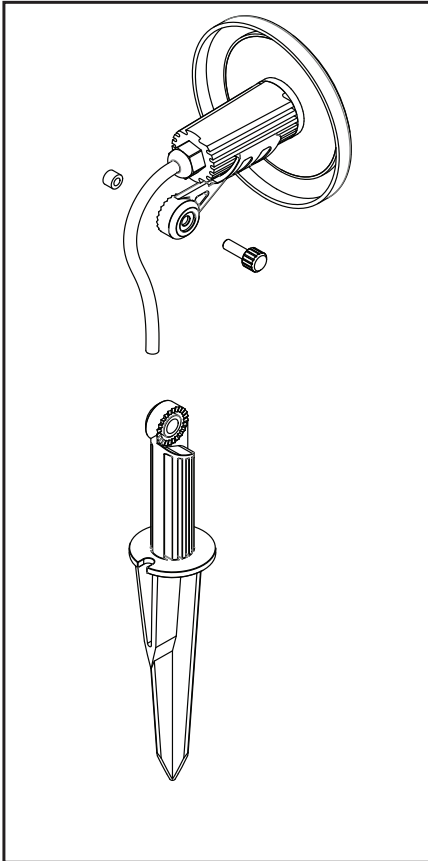


Figura 1. Ensamblaje de accesorio

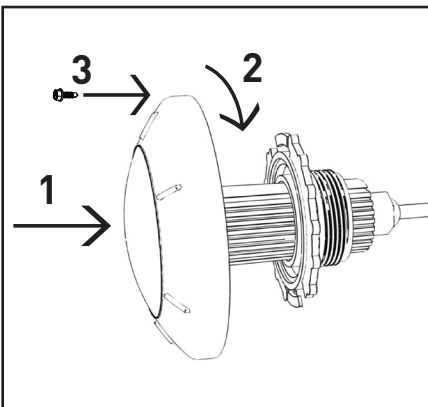


Figura 2. Conexión de la luz al anillo de acoplamiento

1. Ensamble el accesorio como se muestra en la figura 1.
2. Coloque el/los accesorio(s) donde desea instalarlo(s).
3. Instale los accesorios al introducir la estaca en la tierra. No utilice un martillo en contacto directo con el producto. Si tiene dificultades para colocar la estaca, retire el tornillo y el soporte de la lámpara, luego coloque un tubo alrededor de la parte superior de la estaca y use un mazo contra el tubo para colocarlo.
4. Prepare adecuadamente el extremo del cable de luz para conectarlo firmemente a la salida de 12 VCA del transformador de Clase 2 admitido o certificado por un laboratorio de pruebas de reconocimiento nacional (NRTL) para el uso destinado.

Sección 3. Instrucciones de operación

ENCIENDA la luz. Si la luz ha estado apagada por 7 segundos o más, la luz se encenderá en el último color seleccionado. Para cambiar el color, **APAGUE** la luz y luego **ENCIÉNDALA** dentro de tres (3) segundos. Continúe **APAGANDO** y **ENCENDIENDO** hasta que se alcance la modalidad de color de luz deseada. Vea la Tabla 1 para consultar la secuencia del modo de colores.

Tabla 1. Secuencia de colores del agua de Jandy® Pro Series

Orden de la secuencia	Modos de color
1	Blanco alpino
2	Azul cielo
3	Azul cobalto
4	Azul caribe
5	Verde primavera
6	Verde esmeralda
7	Rosa esmeralda
8	Magenta
9	Violeta
10	Collage lento de colores
11	Collage rápido de colores
12	América la Bella
13	Mardi Gras
14	Tecnodisco

Para volver al comienzo de la secuencia de colores, **APAGUE** la luz, espere cinco (5) segundos, luego **ENCIÉNDALA**. La luz volverá al comienzo del ciclo de colores (blanco alpino).

Zodiac Pool Systems, Inc.

2620 Commerce Way, Vista, CA 92081
1.800.822.7933 | www.ZodiacPoolSystems.com

Zodiac Pool Systems Canada, Inc.

2115 South Service Road West, Unit 3 Oakville,
ON L6L 5w2
1.888.647.4004 | www.ZodiacPoolSystems.ca



EN LA LISTA ETL
CUMPLE CON
UL STD 676

CERTIFICADO PARA
CAN/CSA C22.2 NO. 89

ZODIAC® es una marca registrada de Zodiac International, S.A.S.U., utilizada bajo licencia. Todas las marcas comerciales a las que se hace referencia en este manual son propiedad de sus respectivos dueños.