

### Dérivation intégrée VersaFlo™ Réchauffeurs JXi™ et JXiQ™ pour piscines et spas

Les instructions essentielles d'installation et de démarrage sont incluses dans ce manuel. Des informations supplémentaires sur le fonctionnement et le dépannage sont disponibles en ligne en scannant le code QR avec votre téléphone ou en visitant [jandy.com](http://jandy.com)



#### **⚠ AVERTISSEMENT**

**Si ces directives ne sont pas suivies à la lettre, un incendie ou une explosion peut entraîner un dommage matériel, une blessure corporelle ou même la mort.**

**POUR VOTRE SÉCURITÉ :** ce produit doit être installé et entretenu par un entrepreneur qualifié en équipements de piscine disposant d'un permis délivré par la juridiction dans laquelle le produit est installé lorsque de telles exigences étatiques ou locales existent. L'agent d'entretien doit être un professionnel disposant de suffisamment d'expérience dans l'installation et l'entretien de l'équipement de piscine, afin de s'assurer que toutes les directives du présent manuel sont scrupuleusement respectées. Avant d'installer ce produit, lire et suivre tous les avertissements et toutes les directives qui accompagnent ce produit. Tout non-respect des instructions d'avertissement peut entraîner des dommages matériels, des blessures corporelles ou même la mort. Une mauvaise installation ou utilisation annule la garantie.

Ne pas entreposer ni utiliser d'essence ou autres vapeurs ou liquides inflammables à proximité de cet appareil ou de tout autre équipement.

#### **QUE FAIRE EN PRÉSENCE D'UNE ODEUR DE GAZ**

- Immédiatement couper l'alimentation en gaz principale.
- Ne pas essayer d'allumer l'appareil.
- Ne pas toucher d'interrupteur électrique; ne pas utiliser de téléphone dans le bâtiment.
- Communiquer immédiatement avec le fournisseur de gaz en utilisant le téléphone d'un voisin. Suivre les directives du fournisseur de gaz.
- Si vous ne pouvez pas joindre votre fournisseur de gaz, appelez le service des incendies.

**L'installation et l'entretien doivent être effectués par un installateur qualifié, une agence d'entretien ou un fournisseur de gaz.**

Une mauvaise installation ou utilisation peut engendrer un danger électrique pouvant entraîner des dommages matériels ou des blessures graves, voire mortelles.



À L'ATTENTION DE L'INSTALLATEUR : le présent manuel contient des informations importantes sur l'installation, le fonctionnement et l'utilisation sécuritaire de ce produit. Ces informations doivent être transmises au propriétaire ou à l'utilisateur de cet équipement.

## Table des matières

<b>Section 1. Généralités</b> .....	<b>3</b>	<b>Section 4. Contourner les connexions physiques</b> .....	<b>10</b>
1.1 Introduction .....	3	4.1 Retirer la plaque d'accès.....	10
1.2 Assistance technique .....	3	4.2 Retirer l'ensemble de dérivation.....	10
<b>Section 2. Aperçu</b> .....	<b>3</b>	4.3 Installer un nouvel ensemble de dérivation.....	11
2.1 JXIVFKIT : trousse de dérivation intégrée VersaFlo .....	3	<b>Section 5. Démarrage initial</b> .....	<b>11</b>
2.2 Efficacité.....	4	5.1 Ensemble dérivation de test .....	11
<b>Section 3. Branchements électriques</b> .....	<b>5</b>	<b>Section 6. Service et entretien professionnels</b> .....	<b>12</b>
3.1 Ouvrir le réchauffeur .....	5	6.1 Dépannage .....	12
3.2 Acheminer le faisceau de fils.....	8	6.2 Hivernage et mise en service du printemps .....	12
3.3 Se connecter au PCB.....	10	6.3 Températures glaciales occasionnelles....	12

### FICHE DE RENSEIGNEMENTS SUR L'ÉQUIPEMENT

Date de l'installation \_\_\_\_\_

Information sur l'installateur \_\_\_\_\_

Lecture initiale du manomètre (avec filtre propre) \_\_\_\_\_

Modèle de pompe \_\_\_\_\_ Cheval-vapeur \_\_\_\_\_

Remarques \_\_\_\_\_

\_\_\_\_\_

\_\_\_\_\_

## Section 1. Généralités

# CONSERVER CES DIRECTIVES

### 1.1 Introduction

À lire en intégralité avant de procéder à l'installation.

Ce manuel fournit les instructions d'installation de la trousse d'accessoires de dérivation intégrée VersaFlo pour la gamme de réchauffeurs à gaz JXi et JXiQ pour piscines et spas.

### 1.2 Assistance technique

Pour toute question ou assistance technique, contactez votre distributeur Zodiac® local ou Zodiac Pool Systems LLC au 1.800.822.7933.

## Section 2. Aperçu

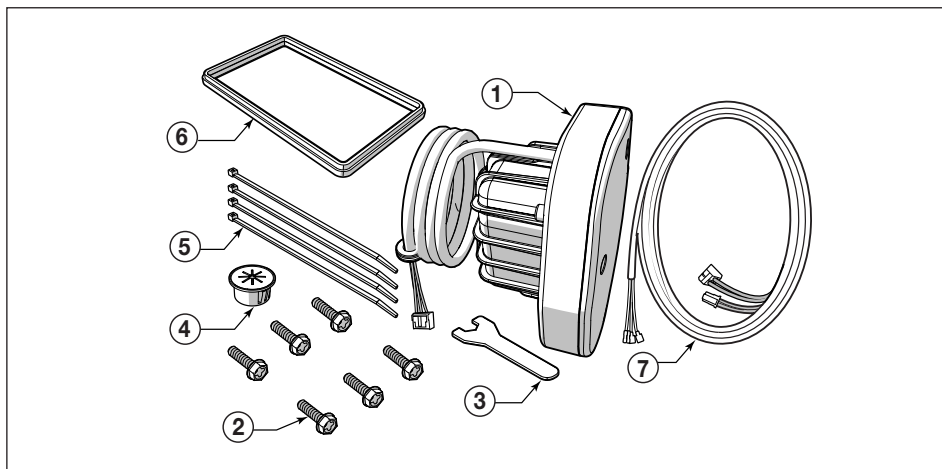
### 2.1 JXIVFKIT : trousse de dérivation intégrée VersaFlo

#### 2.1.1 Contenu de l'emballage

Avant de commencer, vérifiez que vous avez bien les pièces pertinentes tel qu'indiqué ci-dessous. Si certaines pièces sont manquantes ou non pertinentes, veuillez appeler votre distributeur local ou le soutien technique de Zodiac Pool Systems LLC au 1.800.822.7933 pour toute assistance.

**REMARQUE :** vérifiez la plaque signalétique de votre réchauffeur et notez la révision du numéro de série.

Si le numéro de série de votre réchauffeur est la révision « G » (GXXXXXX) ou une révision antérieure, vous devrez également commander les articles suivants :  
(R0719500) - Trousse PIB  
(R0719400) - Trousse de capteur de fumée  
pour compléter l'installation.



Article	Description	Qté
1	Dérivation intégrée VersaFlo avec faisceau de fils JXiQ	1
2	Matériel d'installation	6
3	Clé à molette 5/16 pour travaux légers	1
4	Douille pour débouchures	1
5	Collier de serrage	4
6	Joint	1
7	Faisceau de fils JXi	1

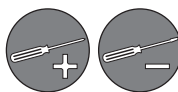
### 2.1.2 Équipement requis



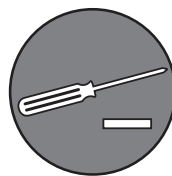
Lunettes de sécurité



Gants



Tournevis cruciforme



Tournevis à tête plate

## 2.2 Efficacité

La dérivation intégrée VersaFlo permet d'augmenter l'efficacité hydraulique lorsque le réchauffeur ne fonctionne pas. Lorsque le réchauffeur JXi et/ou JXiQ n'est pas en marche, une vanne d'écoulement dans l'ensemble de dérivation est placée en position de dérivation, permettant au flux d'eau dans le collecteur du réchauffeur de contourner l'échangeur de chaleur et de retourner directement dans la piscine. Veuillez noter qu'en position de dérivation, une petite quantité d'eau continue de circuler dans l'échangeur de chaleur. Lorsque le réchauffeur est en marche, la vanne d'écoulement se met en position de chauffage, ce qui fait passer l'eau dans l'échangeur de chaleur. Lorsque le réchauffeur est éteint, la dérivation reste en position de chauffage pendant environ une minute avant de passer en position de dérivation.

Lorsque la vanne d'écoulement est en position de dérivation et que l'eau contourne l'échangeur de chaleur, la perte de charge à travers le réchauffeur est considérablement réduite, comme l'illustre la *Figure 1*. Pour maximiser les économies d'énergie, il faut associer un système d'automatisation et une pompe de filtration à vitesse variable afin de réduire la vitesse de la pompe lorsque le débit contourne le réchauffeur.

Utilisez le tableau de perte de charge ci-dessous pour déterminer le meilleur débit ou le temps de fonctionnement de la filtration afin d'optimiser votre système de circulation d'eau.

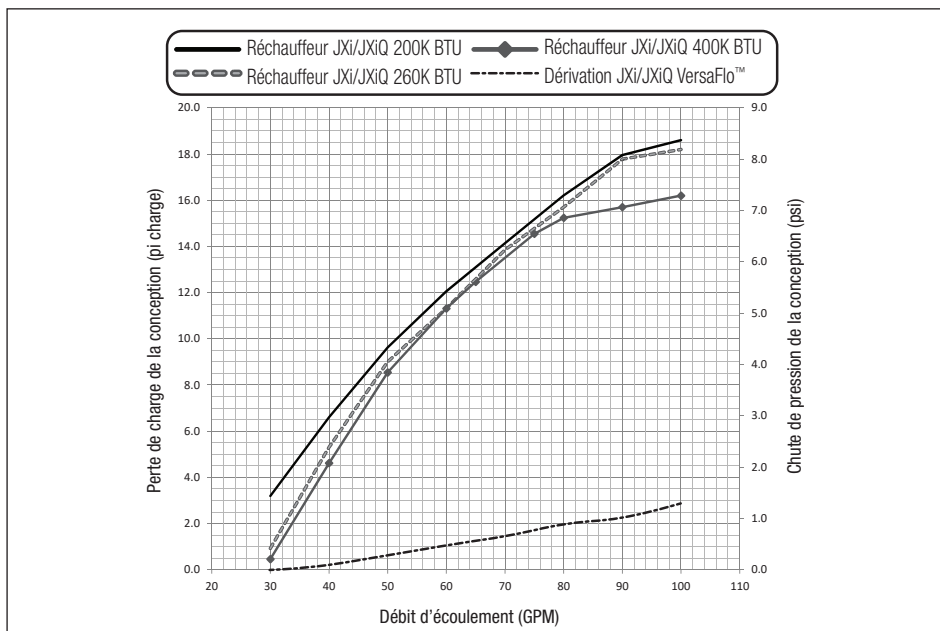


Figure 1. Tableau de perte de charge



## Section 3. Branchements électriques

Avant de commencer l'installation ou le remplacement de la dérivation intégrée VersaFlo, les étapes suivantes doivent être suivies.

- Toute l'alimentation du réchauffeur et de la pompe de filtration doit être coupée au niveau des disjoncteurs.
- L'alimentation en gaz du réchauffeur doit être coupée.
- (Optionnel) L'eau peut être vidangée du réchauffeur en retirant le bouchon de vidange et capteur de température externe sur les modèles JXiQ) au niveau du collecteur. Voir la *Figure 2*.

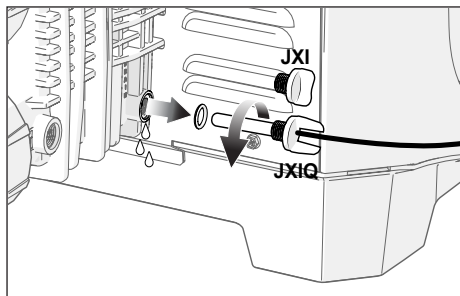


Figure 2. Collecteur de drainage

### **⚠ AVERTISSEMENT/ RISQUE D'ÉLECTROCUTION**

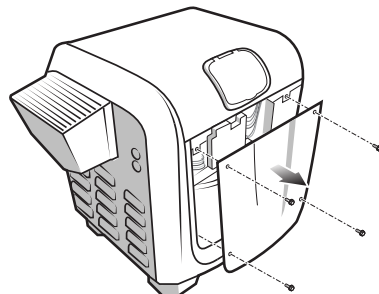
Respecter tous les codes d'installation applicables. Éteignez tous les interrupteurs et le disjoncteur principal du circuit électrique de la piscine ou du spa avant de faire l'installation ou l'entretien. Le non-respect de cette consigne peut entraîner des blessures corporelles ou la mort. S'assurer de ne pas endommager le filage en débranchant ou en rebranchant tout filage électrique.

### **⚠ AVERTISSEMENT**

Afin d'éviter tout risque d'incendie ou d'électrocution, l'alimentation électrique et l'alimentation en gaz du réchauffeur doivent être déconnectées.

### 3.1 Ouvrir le réchauffeur

- Retirer les vis qui maintiennent le panneau de chauffage avant en place pour exposer la goulotte de câbles. Voir la *Figure 3*.
- Localiser l'étiquette de déverrouillage de la goulotte à l'intérieur de la goulotte du réchauffeur.
- Couper le collier de serrage pour dégager la goulotte. Se reporter à la *Figure 4 (a)*.
- À l'aide d'un tournevis ou d'un outil comparable, appuyer dans l'orifice de dégagement de la goulotte jusqu'à ce que le verrou de la goulotte se libère et qu'elle pivote librement. Se reporter à la *Figure 4 (b)*.
- Faire pivoter la goulotte vers le haut en position horizontale. Se reporter à la *Figure 4 (c)*.
- Verrouiller la goulotte en position à l'aide du support. Se reporter à la *Figure 4 (d)*.
- Retirer les 4 vis maintenant le couvercle supérieur en place. Voir la *Figure 5*.
- Retirer le couvercle supérieur en veillant à ne pas endommager ou déformer le câblage de l'interface utilisateur. Se reporter à la *Figure 5*.



**REMARQUE :** certains modèles de réchauffeurs peuvent nécessiter le retrait de 6 ou 8 vis.

Figure 3. Retirer le panneau avant

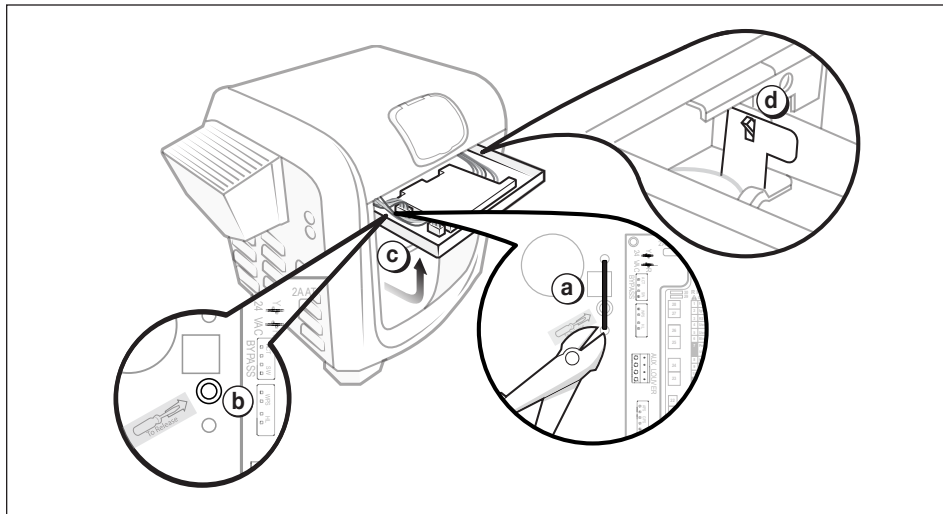


Figure 4. Accéder à la goulotte et la verrouiller en place

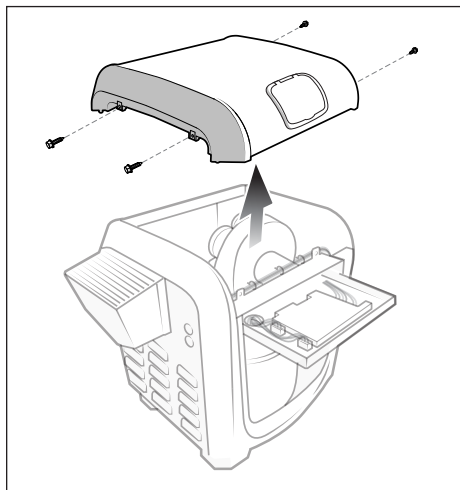
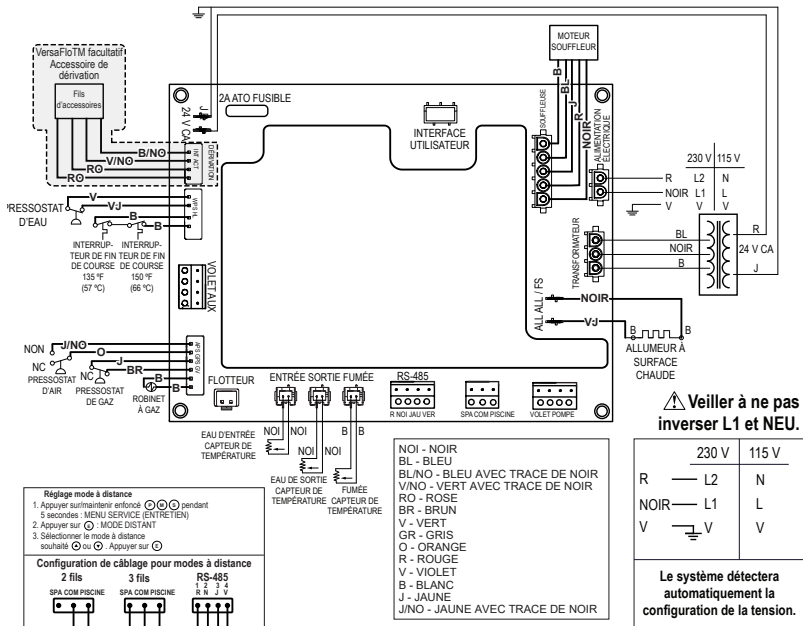


Figure 5. Retirer le panneau supérieur

**JXIQ**



**JXI**

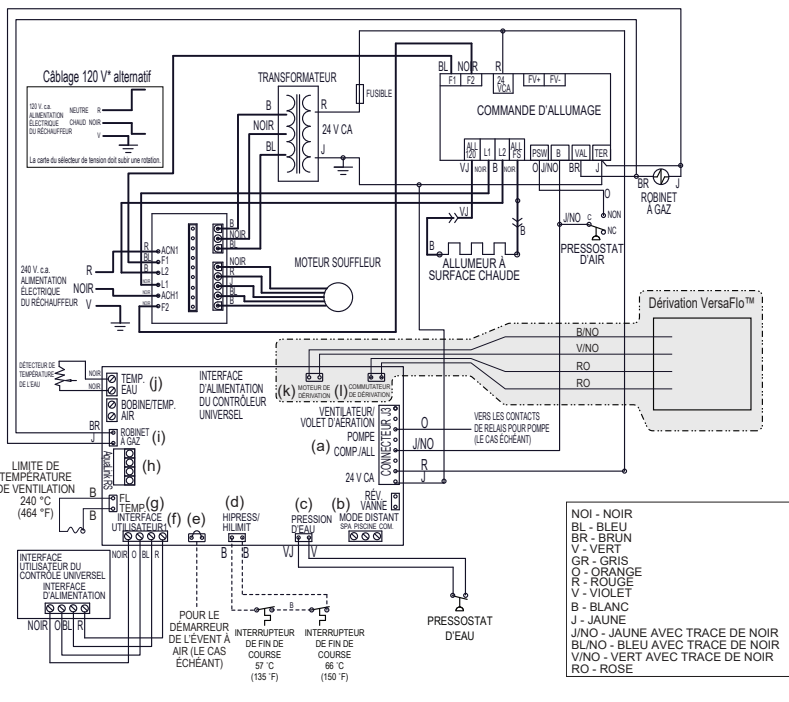


Figure 6. Schémas de câblage

## 3.2 Acheminer le faisceau de fils

### 3.2.1 Réchauffeur JXi

**REMARQUE :** le nouveau VersaFlo est équipé du faisceau de câbles JXiQ. Avant l'installation sur un réchauffeur JXi, il est nécessaire de remplacer le faisceau de câbles de la nouvelle dérivation VersaFlo par le faisceau de câbles JXi fourni.

1. Retirer les trois vis qui maintiennent le couvercle de dérivation en place sur la nouvelle dérivation VersaFlo, se reporter à la *Figure 7 (a)*.
2. Débrancher les deux fils roses du microrupteur, se reporter à la *Figure 7 (b)*.
3. Débrancher les fils bleu et vert de l'actionneur, se reporter à la *Figure 7 (c)*.

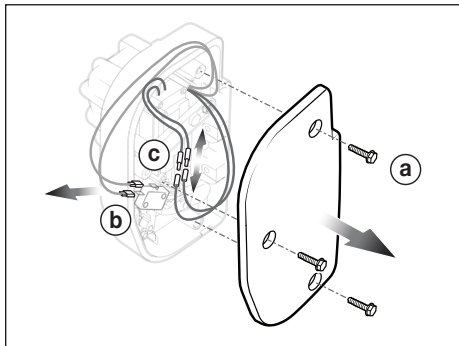


Figure 7. VersaFlo Retirer le câblage JXiQ

4. Retirer les deux fils du microrupteur et les deux fils de l'actionneur à travers l'ouverture à l'arrière du VersaFlo, un à la fois, sans endommager l'œillet, et mettre de côté le faisceau de câbles du JXiQ.
5. Examiner les connecteurs électriques et les fils du nouveau harnais du JXi pour s'assurer qu'aucun fil ou connecteur n'est endommagé ou abîmé.
6. Faire passer l'extrémité de la borne des deux fils roses du microrupteur et les deux fils verts et bleus de l'actionneur du nouveau faisceau de câbles JXi à travers l'ouverture à l'arrière du VersaFlo, un à la fois, se reporter à la *Figure 8*.

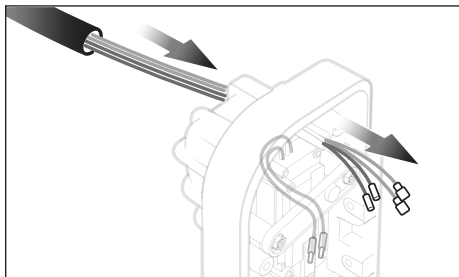


Figure 8. Installer le câblage du JXi

7. Raccorder les fils bleu et vert aux fils bleu et vert de l'actionneur dans la nouvelle dérivation VersaFlo, se reporter à la *Figure 9 (a)*.

8. Raccorder les deux fils roses au microrupteur de la nouvelle dérivation VersaFlo, se reporter à la *Figure 9 (b)*.
9. Fixer le couvercle de dérivation sur la nouvelle dérivation VersaFlo à l'aide des trois vis, se reporter à la *Figure 9 (c)*.

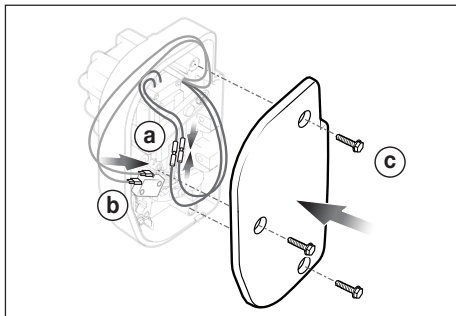


Figure 9. Brancher les fils du microrupteur et de l'actionneur

**REMARQUE :** s'assurer que les fils rose du microrupteur et les fils vert et bleu de l'actionneur ne soient pas pincés par le couvercle de dérivation de la nouvelle dérivation VersaFlo lors du serrage.

10. Faire passer l'extrémité de la borne des deux fils roses et des fils vert et bleu du nouveau câblage du JXi à travers l'orifice électrique du panneau latéral. Se reporter à la *Figure 10 (a)*. Si vous utilisez la débouchure basse tension, vous devrez peut-être retirer le capuchon et le remplacer par la douille pour débouchures fournies, se reporter à la *Figure 10 (b)*.

**REMARQUE :** Si le numéro de série de votre réchauffeur est la révision « G » (GXXXXX) ou une version antérieure, vous devrez utiliser la débouchure basse tension pour câbler le réchauffeur, se reporter à la *Figure 10 (b)*.

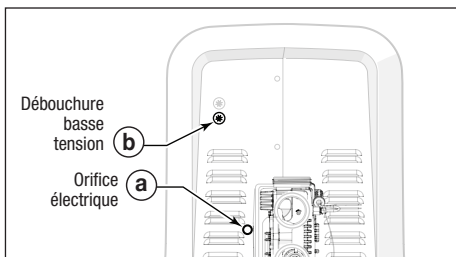


Figure 10. Orifice électrique JXi

11. Acheminer le fil le long de l'intérieur du réchauffeur et derrière la goulotte haute tension.
12. Le fixer au niveau de l'angle de l'entretoise de la goulotte à l'aide de la pince en P installée ou des colliers de serrage fournis avec la trousse.
13. Le faire passer par le montant le long du centre de l'entretoise de la goulotte. Si aucune entretoise n'est installée, en installer une à l'aide de colliers de serrage.
14. Faire passer le faisceau à travers l'œillet au niveau de la goulotte basse tension, se reporter à la *Figure 11 (c)*.

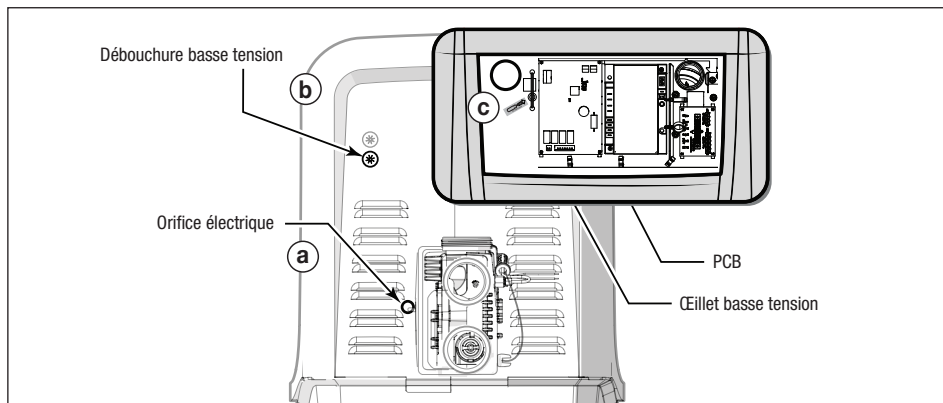


Figure 11. Routage du harnais de dérivation JXi

### 3.2.2 Réchauffeur JXiQ

1. Examiner les connecteurs et les fils électriques pour s'assurer qu'aucun fil ou connecteur n'est endommagé ou abîmé.
2. Faire passer le faisceau électrique par l'orifice électrique situé sur le panneau latéral. Se reporter à la Figure 12 (a). Si vous utilisez la débouchure basse tension, vous devrez peut-être retirer le capuchon et le remplacer par la douille pour débouchures incluse.

**REMARQUE :** si le numéro de série de votre réchauffeur est la révision « G » (GXXXXXX) ou une version antérieure, vous devrez utiliser la débouchure basse tension pour câbler le réchauffeur. Se reporter à la Figure 12 (b).

3. Acheminer le fil le long de l'intérieur du réchauffeur et derrière la goulotte haute tension. Voir la Figure 13.
4. Le fixer au niveau de l'angle de l'entretoise de la goulotte à l'aide de la pince en P installée ou des colliers de serrage fournis avec la trousse.
5. Le faire passer par le montant le long du centre de l'entretoise de la goulotte. Si aucune entretoise n'est installée, en installer une à l'aide de colliers de serrage.
6. Faire passer le faisceau à travers l'œillet au niveau de la débouchure basse tension, se reporter à la Figure 14 (b).

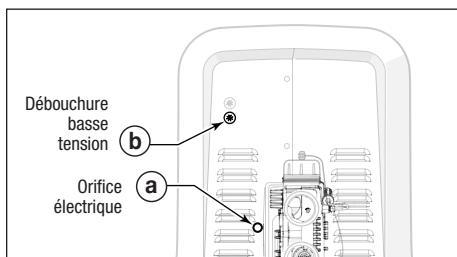


Figure 12. Orifice électrique et débouchure de tension JXiQ

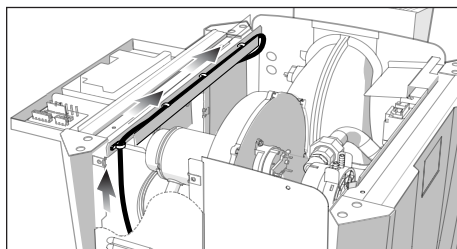


Figure 13. Routage du harnais de dérivation

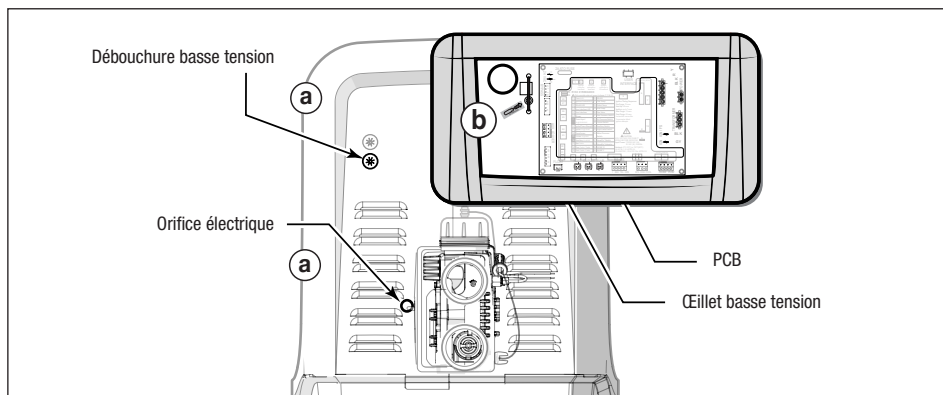


Figure 14. Routage du harnais de dérivation JXiQ

### 3.3 Se connecter au PCB

#### 3.3.1 Réchauffeur JXi

1. Retirer le cavalier installé en usine du commutateur de dérivation (J22).
2. Connecter les 2 broches GR/B et B/BK à la position Moteur de dérivation de la carte (J21).
3. Connecter les 2 fils roses au connecteur à 2 bornes à la position Commutateur de dérivation de la carte (J22), la polarité n'a pas d'importance.
4. Remplacer les colliers de serrage au besoin.

#### 3.3.2 Réchauffeur JXiQ

1. Passer soigneusement le faisceau à travers l'œillet basse tension sur la goulotte, se reporter à la *Figure 14 (b)*.
2. Brancher le connecteur rapide à 4 bornes GR/BK, B/BK, PK et PK à la position Dérivation de la carte (27 et 28). Se reporter à la *Figure 13 (Dérivation)*.
3. Remplacer les colliers de serrage au besoin.

## Section 4. Contourner les connexions physiques

### 4.1 Retirer la plaque d'accès

1. Retirer les six vis qui maintiennent la plaque d'accès en place.
2. Retirer la plaque d'accès et le joint.

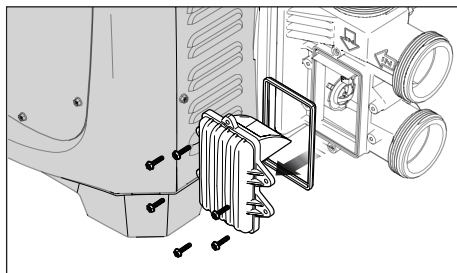


Figure 15. Retirer le panneau d'accès

### 4.2 Retirer l'ensemble de dérivation

1. Retirer les trois vis qui maintiennent le couvercle de dérivation en place.
2. Retirer les six vis qui maintiennent la plaque l'ensemble de dérivation.
3. Retirer la dérivation et le joint précédemment installés.
4. Il est conseillé de marquer la dérivation et le joint retirés afin de s'assurer qu'ils ne sont pas confondus avec l'équipement de remplacement/mise à niveau.

**⚠ AVERTISSEMENT/  
RISQUE D'ÉLECTROCUTION**

Respecter tous les codes d'installation applicables. Éteignez tous les interrupteurs et le disjoncteur principal du circuit électrique de la piscine ou du spa avant de faire l'installation ou l'entretien. Le non-respect de cette consigne peut entraîner des blessures corporelles ou la mort. S'assurer de ne pas endommager le filage en débranchant ou en rebranchant tout filage électrique.

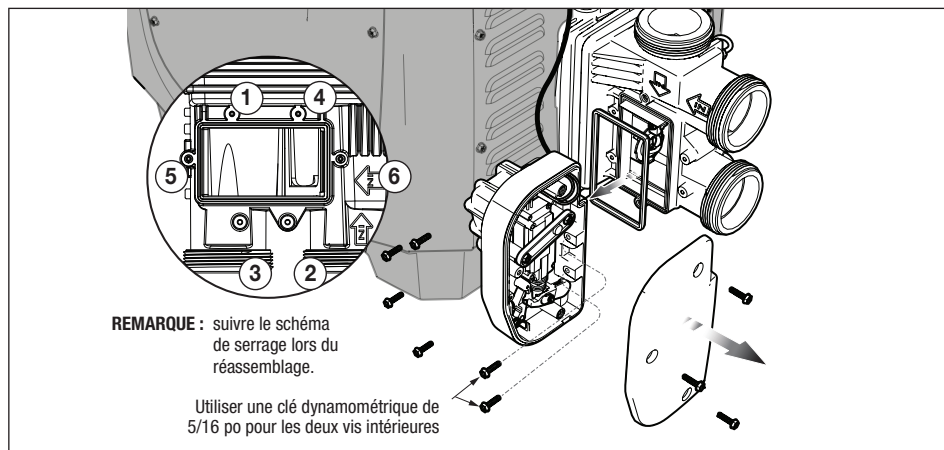


Figure 16. Installer l'ensemble de dérivation VersaFlo

### 4.3 Installer un nouvel ensemble de dérivation

1. Retirer les trois vis qui maintiennent le couvercle de dérivation en place.
2. Veiller à ce que le joint soit bien en place.
3. Fixer l'ensemble de dérivation au niveau du collecteur à l'aide de six vis.
  - a. Dévisser les six vis à la main.
  - b. Serrer les vis en place en suivant la séquence de serrage indiquée au-dessus de la note dans la Figure 16.
  - c. Une clé de 5/16 po est incluse et peut être utilisée pour serrer les deux vis intérieures. Ne pas trop serrer!

## Section 5. Démarrage initial

### 5.1 Ensemble dérivation de test

1. Rétablir l'alimentation électrique vers le réchauffeur et la pompe du filtre.
2. Confirmer que la dérivation intégrée VersaFlo est activée au niveau du réchauffeur.
3. Sur l'interface utilisateur du réchauffeur; appuyer



sur les boutons pendant plusieurs secondes (pendant que le réchauffeur est en mode veille).

4. Le menu d'entretien s'activera.



Utiliser pour faire défiler jusqu'à l'option VERSAFLO BYPASS.

5. Vérifier que l'option de dérivation est activée.

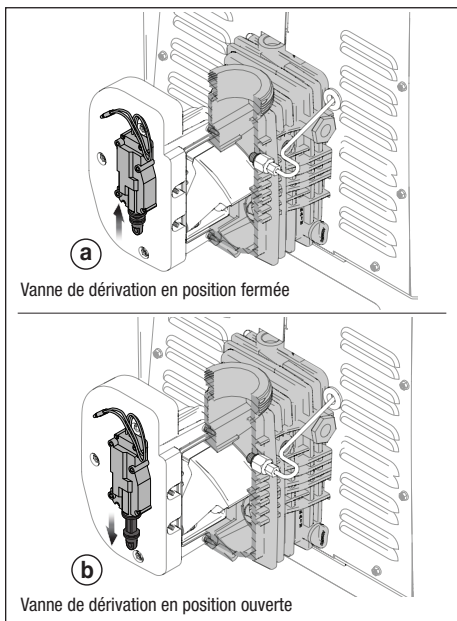
**DÉRIVATION  
ACTIVÉE**

Si ce n'est pas le cas, activer l'option de dérivation.



Appuyer sur pour quitter le mode d'entretien.

6. Activer la pompe de filtration.



**Figure 17. Positions de la vanne de dérivation et de l'actionneur**

7. Vérifier l'étanchéité du joint du collecteur de dérivation et rechercher la présence de fuites à l'intérieur du boîtier de dérivation.
8. Si aucune fuite n'est observée, mettre le réchauffeur sous tension et l'activer.
9. Maintenir l'allumeur en position OFF (fermée). L'actionneur sera en position de course descendante (étendue), se reporter à la Figure 17 (a).
10. Rétablir l'alimentation en gaz du réchauffeur.
11. Allumer le réchauffeur (Position ON) et observer que peu avant que le réchauffeur ne s'allume, l'actionneur se met en position de course ascendante (aspiré). Se reporter à la Figure 17 (b).
12. Éteindre le réchauffeur (Position OFF). Après un délai d'environ une minute, l'actionneur revient en position descendante (OFF). Se reporter à la Figure 17 (a).
13. Après avoir effectué toutes les étapes de test de l'accessoire de dérivation et confirmé son bon fonctionnement, remplacez le couvercle du boîtier de dérivation à l'aide des trois (3) vis.

## Section 6. Service et entretien professionnels

### 6.1 Dépannage

#### **⚠ AVERTISSEMENT**

**SÉCURITÉ LORS DE L'ENTRETIEN :** les procédures d'entretien peuvent être dangereuses car elles impliquent du gaz combustible, de l'électricité, des pièces mobiles et des procédures qui nécessitent des tests ou un contournement temporaire des contrôles de sécurité. Pour cette raison, le réchauffeur doit être réparé uniquement par un technicien d'entretien professionnel qualifié.

**DANGER D'UN MAUVAIS ENTRETIEN :** le réchauffeur comporte des fonctionnalités uniques. Un mauvais entretien de ce réchauffeur peut entraîner des blessures personnelles ou des dommages matériels. Pour éviter de tels risques, le réchauffeur doit être entretenu par un technicien d'entretien professionnel qualifié.

Zodiac Pool Systems LLC recommande d'appeler un technicien de service qualifié pour effectuer tout entretien et toute réparation sur le système de filtre ou pompe. Pour localiser un technicien agréé ou qualifié ou une société de service indépendante dans votre région, contacter le soutien technique de Zodiac® au : 1.800.822.7933 ou [www.jandy.com](http://www.jandy.com).

#### Avant de procéder à l'entretien du réchauffeur :

- Confirmer que la commande du réchauffeur est réglée sur POOL (PISCINE) ou SPA.
- Confirmer que le point de consigne de température pour la PISCINE ou le SPA est suffisamment élevé pour que le réchauffeur s'exécute compte tenu de la température actuelle de l'eau.
- Inspecter la vanne de régulation thermique (TRV) pour s'assurer de son bon fonctionnement et de son remplacement si des signes d'entartrage ou de corrosion sont visibles.

**REMARQUE :** le TRV garantit que le réchauffeur fonctionne à son efficacité optimale et, si celui-ci est correctement entretenu, prolongera sa durée de vie.

### 6.2 Hivernage et mise en service du printemps

Dans les régions où des températures glaciales se produisent en hiver et où la piscine ou le spa ne sera pas utilisé, la piscine doit être hivernée par un technicien qualifié en entretien de piscine. Se reporter aux manuels d'installation et d'utilisation JXi et JXiQ fournis avec le réchauffeur pour obtenir des instructions complètes sur l'hivernage et la mise en service du printemps.

### 6.3 Températures glaciales occasionnelles

Dans les régions où il y a parfois des températures glaciales la nuit, la pompe de filtration est souvent utilisée pour maintenir la circulation de l'eau dans l'équipement de la piscine. Bien que la commande du réchauffeur soit désactivée, le réchauffeur doit rester sous tension. L'accessoire de dérivation est doté d'une fonction intégrée à la carte de circuit imprimé du contrôleur qui détecte la température de l'air ambiant. Lorsque la température de l'air s'approche du point de congélation, la vanne de dérivation se ferme pour maintenir la circulation de l'eau dans l'échangeur de chaleur et éviter le gel. L'alimentation électrique du réchauffeur doit être maintenue pour permettre à la carte de circuit imprimé de fonctionner.