



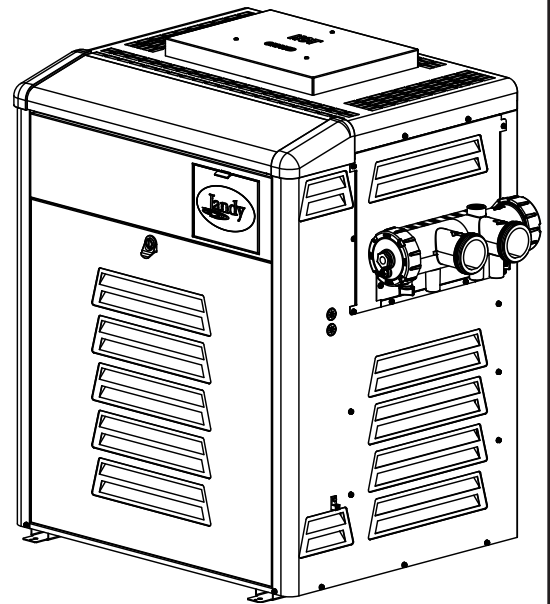
## Réchauffeur pour piscine et spa Jandy Pro Series Legacy™

**MODULE ÉLECTRONIQUE POUR LE  
MODÈLE LRZ ZODIAC**

**GAZ NATUREL ET PROPANE**

**REMARQUE : Pétrole liquéfié que  
pour utilisation à l'extérieur**

**Instruction pour rechauffuer Legacy de la  
révision F au courant**



### **⚠ AVERTISSEMENT**

**Si ces instructions ne sont pas suivies à la lettre, un incendie ou une explosion pourraient en résulter, et causer des dommages à la propriété, des blessures ou la mort.**

**POUR VOTRE SÉCURITÉ** - L'installation et l'entretien de ce produit doivent être effectués par un technicien autorisé et qualifié pour la réparation des équipements de piscine par la juridiction où ledit produit est installé lorsque de telles exigences locales ou provinciales sont édictées. Si aucune exigence locale ou provinciale n'est disponible, l'agent d'installation ou d'entretien doit être un professionnel avec suffisamment d'expérience dans l'installation et la maintenance d'équipement de piscine pour appliquer correctement les consignes du présent manuel. Avant d'installer ce produit, lisez et respectez toutes les consignes de mise en garde et les instructions incluses avec ce produit. Le non-respect des avertissements et des instructions pourrait en résulter des dommages matériels, des blessures graves ou même la mort. L'installation ou l'utilisation inappropriée peuvent créer du monoxyde de carbone et des fumées qui peuvent provoquer des blessures graves, des dommages à la propriété ou la mort. Pour les installations intérieures, comme mesure de sécurité supplémentaire, Zodiac Pool Systems, Inc. recommande fortement l'installation de détecteurs de monoxyde de carbone près de cet appareil ainsi que dans les espaces adjacents occupés. L'installation ou l'utilisation inappropriée annulera la garantie.

**Ne pas entreposer ou utiliser de l'essence ou d'autres vapeurs ou liquides inflammables à proximité de cet appareil ou d'autres appareils.**

#### **QUE FAIRE SI VOUS SENTEZ DU GAZ**

- **Ne pas essayer d'allumer aucun appareil.**
- **Ne toucher à aucun interrupteur; ne pas utiliser aucun téléphone dans le bâtiment.**
- **Appeler immédiatement votre compagnie de gaz en utilisant le téléphone d'un voisin. Suivre les instructions de la compagnie de gaz.**
- **Si vous ne pouvez pas joindre votre compagnie de gaz, appeler le service d'incendie.**

**L'installation et l'entretien doivent être effectués par un installateur qualifié, l'agence ou la compagnie de gaz.**



## Table des matières

<b>Section 1. Information générale .....</b>	<b>5</b>	<b>Section 5. Raccordements hydraulique .....</b>	<b>16</b>
1.1 Introduction .....	5	5.1 Canalisation hydraulique .....	16
1.2 Information et sécurité pour le consommateur ..	5	5.2 Installation du clapet antiretour .....	16
1.2.1 Règles de sécurité des spas .....	5	5.3 Robinet de réglage automatique	
1.2.2 Conseils d'économie d'énergie pour		du débit .....	17
piscine .....	6	5.4 Raccordements d'eau réversibles .....	17
1.3 Garantie .....	6	5.5 Raccordements au réchauffeur .....	19
1.4 Codes et normes .....	6	5.6 Soupape de décharge de pression .....	20
1.5 Assistance technique .....	7	5.7 Composants auxiliaires, chlorateurs, ozoneurs	
1.6 L'installateur des matériaux		et produits chimiques désinfectants .....	21
doit fournir .....	7		
1.6.1 Matériel pour toutes		<b>Section 6. Alimentation électrique .....</b>	<b>21</b>
les applications .....	7	6.1 Informations générales .....	22
1.6.2 Matériel pour les		6.2 Alimentation principale .....	22
applications spéciales .....	7	6.3 Liaison électrique .....	22
1.7 Spécifications .....	7	6.4 Commandes à Distance en option .....	22
1.7.1 Spécifications générales .....	7	6.4.1 Connexion à un Sélecteur Pool-Off-Spa	
1.7.2 Dimensions .....	8	(Piscine-Arrêt-Spa) à Distance	
		(Connexion à 3-fils) .....	24
		6.4.1.1 Installer le Sélecteur Pool-Off-Spa à	
		Distance .....	24
		6.4.1.2 Configurer le tableau	
		de commande .....	24
		6.4.2 Branchement à un système de commande	
		AquaLink® RS ou TSTAT à distance	
		(branchement à 2 fils) ou à un interrupteur	
		pompe .....	24
		6.4.2.1 Installer le TSTAT à distance .....	24
		6.4.2.2 Configurer le tableau	
		de commande .....	25
		6.4.3 Connexion à une interface d'utilisateur	
		secondaire .....	25
<b>Section 2. Guide d'Installation .....</b>	<b>9</b>		
2.1 Introduction .....	9		
2.2 Assemblage sur place .....	9		
2.3 Exigences d'emplacement .....	9		
2.3.1 Introduction .....	9		
2.3.2 Dégagements .....	9		
2.3.3 Plancher .....	10		
2.3.4 Installation extérieure .....	10		
2.3.5 Installation intérieure et abri extérieur .....	11		
<b>Section 3. Ventilation .....</b>	<b>12</b>		
3.1 Alimentation d'air de combustion .....	12		
3.2 Grandeur de tuyau de ventilation et			
installation générale .....	13		
3.2.1 Installations extérieures .....	13		
3.2.2 Installation intérieure et abri extérieur .....	13		
3.2.3 Inspection et remplacement du système			
de ventilation existant par de nouveaux			
composants .....	14		
<b>Section 4. Raccordements de gaz.....</b>	<b>14</b>		
4.1 Alimentation en gaz et tuyauterie .....	14		
4.2 Pression du collecteur .....	16		
4.3 Précautions spéciales pour le gaz de pétrole			
liquéfié .....	16		

## Table des matières (continuée)

<b>Section 7. Instructions d'utilisation .....</b>	<b>25</b>	<b>Section 9. Résolution des problèmes.....</b>	<b>35</b>
7.1 Utilisation normale .....	25	9.1 Résolution de problèmes généraux survenant avec le réchauffeur .....	35
7.2 Démarrage .....	25	9.2 Codes de service .....	35
7.3 Faire Fonctionner le régulateur .....	26		
7.3.1 Mode Arrêt .....	26	<b>Section 10. Entretien et service professionnel.....</b>	<b>38</b>
7.3.2 Mode Piscine - (Chaleur Normale) .....	27	10.1 Information générale .....	38
7.3.3 Mode Spa - (Chaleur Normale) .....	27	10.2 Système de combustion à tirage naturel .....	38
7.4 Options configuration utilisateur .....	27	10.3 Composantes du réchauffeur et leur fonctionnement .....	39
7.4.1 Configuration de la Langue .....	27	10.4 Dépannage électrique .....	39
7.4.2 Configuration de l'échelle de température .....	27	10.4.1 Alimentation en courant électrique .....	40
7.4.3 Configuration de la minuterie du spa .....	27	10.4.2 Régulateur .....	40
7.4.4 Configuration de l'éclairage de l'affichage .....	28	10.4.3 Dépannage du circuit de commande .....	40
7.5 Verrouillage du point de consigne .....	28	10.4.3.1 Transformateur .....	40
7.6 Procédures de mise en marche et d'arrêt .....	28	10.4.3.2 Fusible .....	40
7.6.1 Mise en marche du réchauffeur .....	28	10.4.3.3 Pressostat à eau .....	40
7.6.2 Arrêt .....	30	10.4.3.4 Limiteur de retour de flamme (maillon fusible) .....	40
7.7 Réglage du pressostat à eau .....	30	10.4.3.5 Circuit des limiteurs de température ...	41
7.8 Élévation de température .....	31	10.4.3.6 Tension de la soupape à gaz .....	41
		10.4.3.7 Circuit de la gestion de l'allumeur/ allumage .....	41
<b>Section 8. Entretien .....</b>	<b>32</b>	<b>Section 11. Pièces de rechange .....</b>	<b>42</b>
8.1 Composition chimique de l'eau .....	32	11.1 Comment commander .....	42
8.2 Entretien en fonction de la saison .....	32	11.2 Liste des pièces .....	44
8.2.1 Fonctionnement au printemps et en automne .....	32	11.3 Schéma éclaté général .....	45
8.2.2 Préparation pour l'hiver .....	32	11.4 Schéma éclaté détaillé .....	46
8.2.3 Mise en service au printemps .....	33		
8.3 Inspection et entretien .....	33		
8.3.1 Inspection par le propriétaire .....	33		
8.3.2 Inspection par un professionnel .....	34		

## Section 1. Information générale

### 1.1 Introduction

Ce guide fournit les instructions d'installation et d'utilisation pour le réchauffeur électronique pour piscine et spa Legacy modèle LRZ. Lire ces instructions d'installation et d'utilisation au complet avant de procéder à l'installation. Consultez l'usine ou un représentant local pour toute question concernant cet équipement.

Certaines sections de ce guide sont spécifiques aux installations canadiennes ou américaines, et sont étiquetées en fonction de ces installations.

Le réchauffeur électronique Legacy modèle LRZ reçoit le courant électrique d'une source extérieure de 120 VCA ou de 240 VCA, et fournit un système duel de thermostat à commande numérique pour les combinaisons piscine et spa ou pour une facilité de préchauffage.

Le réchauffeur électronique Legacy modèle LRZ est spécifiquement conçu pour le chauffage des piscines et des spas à eau douce, et grâce à une bonne installation et à un bon entretien, ils dureront pendant des années. Ne pas utiliser le réchauffeur pour maintenir l'eau de la piscine ou du spa à une température de 70 °F (21°C). Ne pas l'utiliser comme appareil de chauffage ou de service général, ou pour réchauffer l'eau salée. Consulter votre revendeur pour les produits Jandy correspondants à ces autres applications.

**REMARQUE** « Les piscines et spas à eau douce » comprennent les systèmes qui utilisent des unités de chlorinateur d'eau salée, telles que le système de purification d'eau AquaPure® Electronic Chlorine Generator de Jandy. S'assurer que la salinité de la piscine ou du spa n'excède pas 4 000 ppm et que le débit d'eau est entre 30 et 125 gpm (110 à 475 lpm).

### 1.2 Information et sécurité pour le consommateur

Le réchauffeur électronique Legacy modèle LRZ est conçu et fabriqué pour fournir de nombreuses années de service sécuritaire et fiable lorsque vous l'installez, l'utilisez et l'entretenez conformément à ce guide et aux codes d'installation dont il fait référence dans les sections plus loin. À travers le guide, des avertissements de sécurité et des avis de précaution sont identifiés par le symbole « ⚠ ». Assurez-vous de lire et de vous conformer à tous les avertissements et avis de précaution.

#### 1.2.1 Règles de sécurité des spas

### ⚠ WARNING

The following "Safety Rules for Hot Tubs," recommended by the U.S. Consumer Product Safety Commission, should be observed when using the spa.

### ⚠ AVERTISSEMENT

Les Règlements suivants pour Cuves Thermales, tel que recommandés par la Commission U.S. de Sécurité des Produits pour les Consommateurs, devraient être respectés lors de l'utilisation du spa.

### ⚠ WARNING

The U.S. Consumer Product Safety Commission warns that elevated water temperature can be hazardous. Consult heater operation and installation instructions for water temperature guidelines before setting temperature.

### ⚠ AVERTISSEMENT

La U.S. Consumer Product Safety Commission indique que des températures de l'eau élevées peuvent être dangereuses. Voir la notice d'installation et de fonctionnement pour le réglage de la température.

1. La température de l'eau dans les spas ne doit jamais dépasser 40 °C (104 °F). Trente-huit degrés Celsius (38 °C [100 °F]) est considéré sécuritaire pour un adulte en bonne santé. Des précautions particulières sont recommandées pour de jeunes enfants.
2. La consommation de boissons alcoolisées avant ou pendant l'utilisation du spa peut entraîner la somnolence pouvant provoquer une perte de conscience et donc la noyade.
3. **Avis aux femmes enceintes!** Se baigner dans l'eau supérieure à 38,5 °C (102 °F) peut causer des lésions fœtales pendant les trois premiers mois de grossesse (qui pourrait résulter en des lésions cérébrales ou des déformations chez l'enfant). Les femmes enceintes qui souhaitent utiliser un spa devraient s'assurer que la température de l'eau est inférieure à 38 °C (100 °F) au maximum.
4. La température de l'eau devrait toujours être vérifiée à l'aide d'un thermomètre précis avant d'entrer dans le spa. Les réglages de température peuvent varier d'environ 1 °C.
5. Les personnes ayant des antécédents médicaux de maladie du cœur, de diabète, de problèmes circulatoires ou de pression sanguine devraient consulter leur médecin avant d'utiliser un spa.
6. Les personnes prenant des médicaments qui provoquent de la somnolence (par ex., tranquillisants, antihistaminiques ou anticoagulants) ne devraient pas utiliser des spas.
7. L'immersion prolongée dans de l'eau chaude peut induire de l'hyperthermie.

L'hyperthermie survient lorsque la température interne du corps atteint un niveau de plusieurs degrés au-dessus de la température normale du corps de 37 °C. Les symptômes comprennent le vertige, l'évanouissement, la somnolence, la léthargie et l'augmentation de la température interne du corps. Les effets de l'hyperthermie comprennent :

- Absence de conscience d'un danger imminent
- Incapacité de sentir la chaleur
- Incapacité à reconnaître la nécessité de sortir du spa
- Inaptitude à quitter le spa
- Lésions fœtales chez la femme enceinte
- Perte de conscience entraînant un risque de noyade

### 1.2.2 Conseils d'économie d'énergie pour piscine

Zodiac Pool Systems, Inc., propose les recommandations suivantes pour aider à conserver l'énergie et à minimiser le coût d'utilisation du réchauffeur sans sacrifier le confort.

1. La Croix Rouge Américaine recommande une température d'eau maximale de 25 °C. Utiliser un thermomètre à piscine précis. Une différence de 2 °C (4 °F), entre 26 °C (78 °F) et 28 °C (82 °F) utilisera jusqu'à 40 % plus de gaz.
2. Surveiller attentivement la température de l'eau de votre piscine pendant l'été. Vous pouvez réduire l'usage du réchauffeur grâce aux températures plus chaudes.
3. Trouver le réglage approprié sur la commande de température du réchauffeur et utiliser le verrouillage du point de consigne ou verrouillez le couvercle sur le régulateur du réchauffeur pour empêcher d'avoir à effectuer d'autres ajustements.
4. Régler l'horloge de la pompe pour qu'elle démarre la pompe à six heures du matin au plus tôt pendant la saison de chauffage de la piscine. C'est le moment où la perte de chaleur nocturne s'équilibre.
5. Si la piscine n'est utilisée que les fins de semaine, réduire la température du réchauffeur de 8 à 10 degrés pendant la semaine. Réinitialisez-le à 25 °C (78 °F) environ une journée avant d'utiliser la piscine.
6. Pendant l'hiver ou lorsque vous êtes en vacance pendant plus d'une semaine, arrêter le réchauffeur en suivant les instructions d'arrêt décrites à l'intérieur du réchauffeur.
7. Si possible, protéger la piscine des vents persistants à l'aide de haies bien coupées ou autres aménagement paysager, cabines de plage ou clôtures.
8. Utiliser toujours une couverture de piscine quand c'est pratique. En plus de fournir une caractéristique sécuritaire de qualité, une couverture de piscine réduira les coûts, conservera les produits chimiques et réduira la charge sur les systèmes de filtrage.

## 1.3 Garantie

Le réchauffeur électronique Legacy modèle LRZ est vendu avec une garantie limitée d'usine. Les détails sont précisés sur la couverture arrière de ce guide.

Déposer toutes les réclamations en vertu de la garantie auprès du revendeur agréé Jandy ou directement auprès de l'usine. Les réclamations doivent inclure les numéros de série et de modèle du réchauffeur (cette information se trouve sur la plaque signalétique), la date de l'installation et le nom de l'installateur. Les coûts d'expédition ne sont pas couverts par la garantie.

La garantie ne couvre PAS les dommages causés par un mauvais assemblage, une mauvaise installation, une mauvaise utilisation ou une modification apportée sur les lieux. De plus, les dommages causés à l'échangeur de chaleur par une eau corrosive NE sont PAS couverts par la garantie. Consultez la section 8.1 pour maintenir la bonne composition chimique de l'eau de la piscine.

**REMARQUE** Conservez ce guide dans un endroit sécuritaire pour une référence ultérieure lors de l'inspection ou de l'utilisation du réchauffeur.

## 1.4 Codes et normes

Les réchauffeurs électronique pour spa et piscine Legacy modèle LRZ sont des conceptions certifiées par l'Association des normes canadiennes (ANC) et se conforment à la toute dernière édition du « Standard for Gas Fired Pool Heaters », l'ANSI Z21.56 aux États-Unis et au CAN-4.7 au Canada.

Tous les réchauffeurs Jandy doivent être installés conformément aux codes provinciaux du bâtiment et des installations tels qu'exigés par les autorités de tutelle.

En l'absence de codes locaux, référez-vous à la dernière édition des codes nationaux pour l'installation suivants :

1. Aux États-Unis, le « National Fuel Gas Code® », le NFPA 54/ANSI Z223.1. Portez une attention particulière au chapitre intitulé « Ventilation de l'équipement ».
2. Au Canada, le « Natural Gas and Propane Installation Code », le CAN/CSA-B149.1. **Cependant, afin d'avoir la quantité minimale d'air de combustion nécessaire, le tableau 3 de ce manuel DOIT être respecté pour obtenir un fonctionnement approprié et sécuritaire.** Il peut arriver que le chauffe-eau Jandy LRZ électronique ne fonctionne pas correctement lorsque celui-ci est installé avec les ouvertures d'air de combustion minimum recommandées par la norme CAN/CSA-B149.1.

Les réchauffeurs électronique pour spa et piscine Legacy modèle LRZ remplissent ou dépassent les exigences des normes relatives à la conservation de l'énergie, telles que celles en vigueur comme ceux en Californie, à Hawaii, à New York, en Oregon et dans d'autres États obligeant qu'un réchauffeur de spa ait un allumage intermittent.

Tout changement apporté au réchauffeur, aux régulateurs à gaz, aux orifices à gaz, au câblage, au coupe-tirage, au capuchon d'évent, ainsi que l'installation impropre, pourraient annuler la garantie. Si un changement quelconque est nécessaire, consultez l'usine.



## 1.5 Assistance technique

Consultez le service technique de Zodiac Pool Systems, Inc. ou votre vendeur local Jandy pour toute question ou tout problème impliquant les spécifications, l'installation et l'utilisation de votre équipement Jandy. Un technicien expérimenté est prêt à vous assister pour que vous obteniez le rendement et l'application appropriés des produits Jandy. Pour le soutien technique, veuillez communiquer avec notre service de soutien technique au +1 (800) 822-7933.

## 1.6 L'installateur des matériaux doit fournir

### 1.6.1 Matériel pour toutes les applications

Les éléments suivants sont nécessaires et doivent être fournis par l'installateur pour *toutes* les installations du réchauffeur électronique Legacy modèle LRZ :

1. La bonne taille de tuyau de gaz pour alimenter le gaz à partir du compteur vers le réchauffeur. Voir Section 4.1.
2. Une soupape à gaz doit être installée dans la canalisation de gaz à l'extérieur du câblage du réchauffeur.
3. Un joint d'union à gaz approprié pour brancher le réchauffeur à la canalisation de gaz à l'extérieur du réchauffeur.
4. Les articles de plomberie nécessaires pour fournir un bassin de décantation (collecteur de condensats) dans la canalisation de gaz entre la soupape à gaz manuelle et le réchauffeur. Voir Section 4.1.
5. Une alimentation de 120 VCA ou de 240 VCA. Une boîte de jonction n'est pas nécessaire pour le réchauffeur; Les connexions sont effectuées à l'intérieur du câblage du réchauffeur.

### 1.6.2 Matériel pour les applications spéciales

En plus des articles cités ci-haut, les articles suivants sont requis pour les applications spéciales :

1. Un coupe-tirage autorisé par l'usine et tout autre tuyau de ventilation nécessaire pour les installations intérieures aux États-Unis et les installations extérieures au Canada, voir Section 3.2.2. Les coupe-tirage sont disponibles chez tous les distributeurs Jandy.
2. Un apprêt et un ciment appropriés pour cimenter le tuyau CPVC au tuyau PVC et un bon couplage pour brancher les mamelons du tuyau CPVC fourni par l'usine à la plomberie de la piscine PVC.
3. Une plateforme non combustible pour l'installation sur des surfaces combustibles, voir Section 2.3.3. Les bases non combustibles sont disponibles chez votre distributeur Jandy.
4. Un capuchon d'évent d'origine pour toutes les installations à l'extérieur où les conditions d'exposition au vent peuvent causer des contre-tirage. Les capuchons

d'évent sont disponibles chez votre distributeur Jandy. Voir Section 11.2, « Liste des pièces » de ce manuel pour obtenir le bon numéro de pièce.

## 1.7 Spécifications

### 1.7.1 Spécifications générales

1. Emplacement de l'installation :  
Certifié pour être utilisé :  
Aux États-Unis :  
Gaz naturel : intérieur et extérieur  
Pétrole liquéfié : que pour l'extérieur  
Au Canada :  
Gaz naturel : extérieur et extérieur Abri  
Pétrole liquéfié : que pour l'extérieur
2. Espace minimal du matériel combustible :  
Voir le tableau 2 dans la section 2.3.2
3. \*Raccordement de la soupape à gaz du réchauffeur/tuyau à gaz :  
Gaz naturel : 3/4 po (19 mm) NPT  
LP : 3/4 po (19 mm) NPT  
\*Pour le diamètre du tuyau d'alimentation en gaz à partir du compteur jusqu'au réchauffeur, voir le tableau 5 dans la section 4.1.
4. Type d'alimentation en gaz :  
Certifié pour être utilisé avec :  
Gaz naturel et pétrole liquéfié (Pétrole liquéfié ou gaz propane).
5. Pression de l'alimentation en gaz à l'orifice d'entrée :

	Minimum	Maximum
Gaz naturel :	5,5 po CE	10,0 po CE
Pétrole liquéfié :	10,0 po CE	14,0 po CE
6. Raccordement du réchauffeur/conduit d'eau :  
\*CPVC ou PVC non vissé de 2 po (50 mm)  
\*D'autres grandeurs de soupapes peuvent être utilisées.  
Voir Section 5.5 pour obtenir les détails
7. Débit d'eau :  
Maximum : 125 gpm (475 lpm)  
Minimum : 30 gpm (110 lpm)
8. Pression d'eau de service :  
Maximum : 75 psi
9. Grandeur de la connexion de la sortie de ventilation :  
Voir le tableau 1 dans la section 1.7.2
10. Alimentation électrique :  
Soit 120 volts CA ou 240 volts CA.
11. Modification du réchauffeur pour haute altitude :  
Le réchauffeur électronique Jandy Legacy modèle LRZ est normalement expédié de l'usine selon une configuration opérationnelle de basse altitude (niveau de la mer). Sur demande, les réchauffeurs peuvent être

configurés et expédiés pour des altitudes plus élevées. Pour les conversions sur le place afin de changer les configurations d'altitude, des ensembles de collecteurs pour les altitudes moyennes et élevées sont disponibles chez votre concessionnaire de produits pour piscine Jandy en veuillez communiquer avec notre service de soutien technique au +1 (800) 822-7933. Consulter la section 11, « Liste des pièces de rechange », du présent guide pour trouver le bon numéro de l'ensemble de collecteur requis pour l'altitude où est installé l'équipement. Le tableau 1 définit les désignations d'altitude telles que décrites par le « Standard for Gas Fired Pool Heaters », ANSI Z21.56 aux Etats-Unis et « Gas Fired Appliances For Use At High Altitudes », CAN 1-2.17 au Canada.

**1.7.2 Dimensions**

Voir Figure 1 pour un diagramme montrant les dimensions extérieures du réchauffeur et les dimensions des connexions critiques sur le réchauffeur.

**Tableau 1. Désignations de l'altitude pour le réchauffeur Legacy modèle LRZ**

gaz naturel		
DÉSIGNATION DE L'ALTITUDE	ÉTATS-UNIS	CANADA
BASSE ALTITUDE	0 à 915 m (0 à 3 000 pi)	0 à 610 m (0 à 2 000 pi)
MOYENNE ALTITUDE (H)	916 à 1 830 m (3 001 à 6 000 pi)	611 à 1 370 m (2 001 à 4 500 pi)
HAUTE ALTITUDE (J)	1 831 à 3 050 m (6 001 à 10 000 pi)	NON APPLICABLE
pétrole liquéfié		
BASSE ALTITUDE	0 à 1 525 m (0 à 5 000 pi)	0-4 500 pi (0-1 370 m)
HIGH ALTITUDE (H)	1526 à 3 050 m (5 001 à 10 000 pi)	NON APPLICABLE

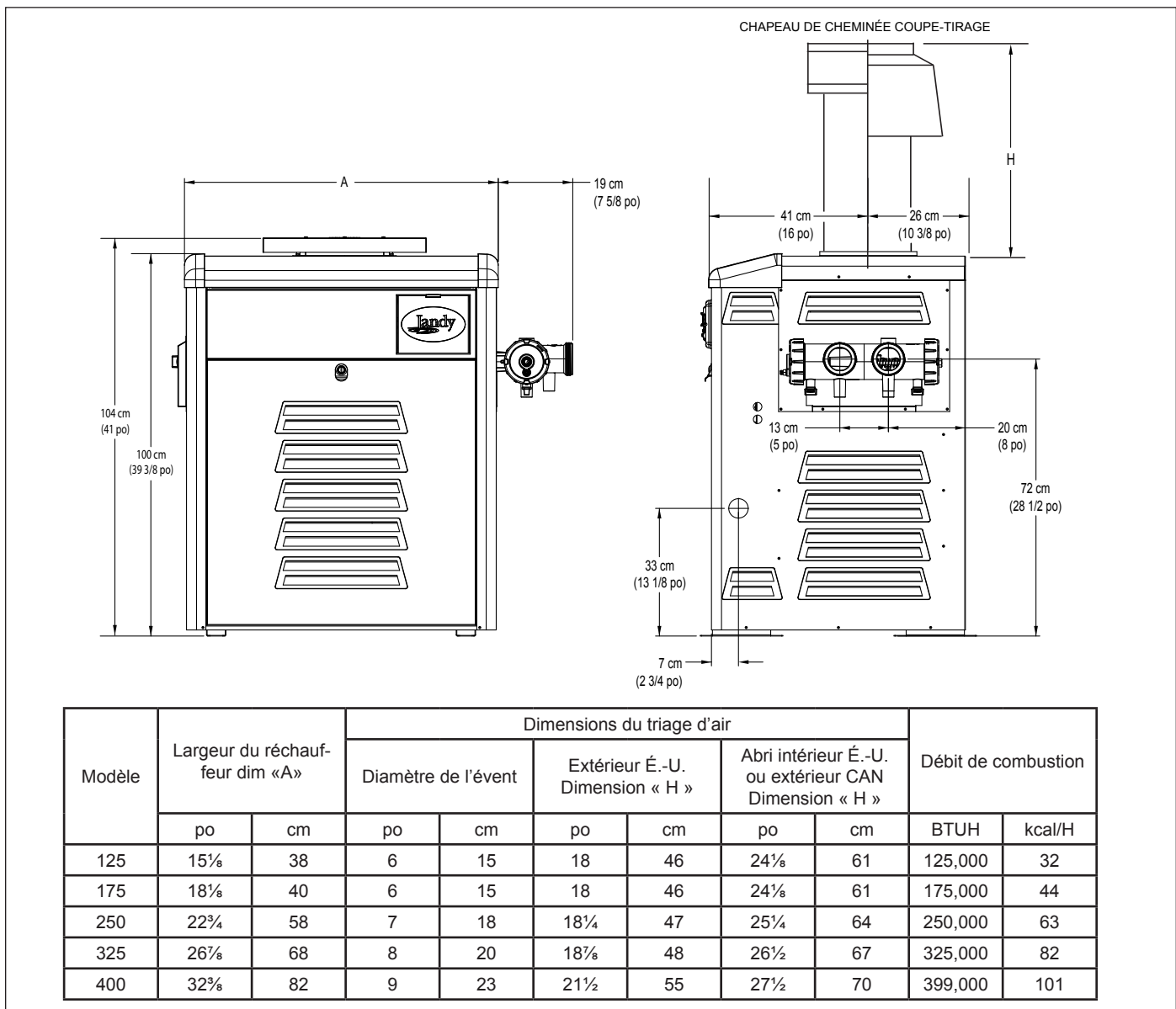


Figure 1. Configuration générale



## Section 2. Guide d'Installation

### 2.1 Introduction

#### ⚠ WARNING

Improper installation or maintenance can cause nausea or asphyxiation from carbon monoxide in flue gases which could result in severe injury, or death. For indoor installations, as an additional measure of safety, Zodiac Pool Systems, Inc. strongly recommends installation of suitable Carbon Monoxide detectors in the vicinity of this appliance and in any adjacent occupied spaces.

#### ⚠ AVERTISSEMENT

Une installation ou un entretien inadéquat peut causer la nausée ou l'asphyxie en raison du monoxyde de carbone présent dans les gaz de combustion et même entraîner des blessures graves ou la mort. Pour les installations intérieures, comme mesure de sécurité additionnelle, Zodiac Pool Systems, Inc. recommande fortement l'installation de détecteurs de monoxyde de carbone près de cet appareil ainsi que dans les espaces adjacents occupés.

Installer les capuchons d'évent et les coupe-tirage du réchauffeur électronique Legacy modèle LRZ conformément aux procédures du présent guide, aux ordonnances et codes et locaux ainsi qu'à la dernière édition du code fédéral approprié. Voir Section 1.4 « Codes et normes ».

Tous les produits chauffés au gaz doivent être correctement installés pour assurer une opération sécuritaire. Les exigences pour les réchauffeurs de piscine Jandy comprennent ce qui suit :

1. Assemblage sur les lieux (au besoin).
2. Site d'installation et dégagements appropriés.
3. Combustion suffisante et ventilation de l'air
4. Compteur à gaz et canalisation de dimensions appropriées
5. Câblage électrique approprié (si nécessaire)
6. Débit d'eau adéquat

Ce guide fournit l'information nécessaire pour respecter ces exigences. Réviser toutes les procédures d'application et d'installation au complet avant de continuer l'installation.

### 2.2 Assemblage sur place

Le réchauffeur électronique Legacy modèle LRZ est expédié de l'usine avec le couvercle supérieur dans la configuration bas profil pour l'installation à l'extérieur. La conception du réchauffeur électronique Legacy modèle LRZ est certifiée pour l'installation à l'intérieur quand le réchauffeur est équipé d'un coupe-tirage, lequel doit être installé sans modification.

Le réchauffeur électronique Legacy modèle LRZ est aussi certifié pour l'installation dans un abri à l'extérieur au Canada quand il est équipé d'un coupe-tirage. Un abri exté-

rieur est une enceinte normalement inoccupée qui ne communique pas directement avec les espaces occupés.

Vérifier la plaque signalétique sur le réchauffeur ou la liste des pièces (Section 11) de ce guide pour connaître le bon numéro de pièce du coupe-tirage ou du capuchon d'évent Jandy. Consulter les instructions fournies avec le coupe-tirage ou le capuchon d'évent pour l'installation et le raccordement. Quand le coupe-tirage est utilisé, placer le réchauffeur de manière à ce qu'il soit dans la même zone de pression atmosphérique que l'admission d'air de combustion au réchauffeur.

### 2.3 Exigences d'emplacement

#### 2.3.1 Introduction

#### ⚠ CAUTION

When pool equipment is located below the pool surface, a leak from any component can cause large scale water loss or flooding. Zodiac Pool Systems, Inc., cannot be responsible for such water loss or flooding or resulting damage.

#### ⚠ ATTENTION

Lorsque l'équipement d'une piscine est situé sous la surface de l'eau, une fuite provenant de n'importe quel élément peut causer une perte d'eau importante ou une inondation. Zodiac Pool Systems, Inc. n'est pas responsable des pertes d'eau, des inondations ou des avaries causées par une installation ou un entretien inadéquat.

Le réchauffeur électronique Legacy modèle LRZ peut être installé à l'intérieur ou à l'extérieur, tel qu'il est souligné dans les sections plus loin. L'emplacement du réchauffeur en dessous *ou au-dessus* de la surface de l'eau de piscine peut aussi affecter le fonctionnement de l'interrupteur hydraulique. Voir les sections concernant la canalisation de l'eau et le démarrage du réchauffeur pour obtenir plus de renseignements.

Évitez de placer le réchauffeur dans un endroit où il pourrait provoquer des dommages par l'eau ou des fuites de condensats. Si ce n'est pas possible, installer un bac de récupération approprié pour recueillir et dévier toute fuite. Le bassin ne doit pas restreindre l'air autour du réchauffeur.

Tous les critères donnés dans les sections suivantes reflètent des autorisations minimales telles qu'énoncées par les normes nationales. Cependant, chaque installation doit aussi être évaluée en tenant compte des conditions locales permanentes telles que la vitesse et la direction du vent, la proximité et la hauteur des murs pouvant bloquer la ventilation et la proximité avec les zones accessibles au public.

#### 2.3.2 Dégagements

Le réchauffeur doit être placé de manière à offrir un dégagement de tous les côtés pour la maintenance et l'inspection. Il doit aussi y avoir des distances minimales à maintenir des surfaces combustibles. Voir Tableau 2.

Tableau 2. Dégagements minimaux entre les surfaces combustibles

CÔTÉ DU RÉCHAUFFEUR	INSTALLATION (À L'EXTÉRIEUR DANS UN ABRI) INTÉRIEURE		INSTALLATION EXTÉRIEURE	
	POUCES	CENTIMÈTRES	POUCES	CENTIMÈTRES
VIDE	8	20,3	8	20,3
ARRIÈRE	6	15,2	6	15,2
TUYAUTERIE	14	35,6	14	35,6
SUPÉRIEUR	44	111,8	ESPACE OUVERT SANS TOIT	
Front	18*	45,7*	18*	45,7*

**REMARQUE** Les dégagements listés au tableau 2 représentent des valeurs testées par le fabricant. Elles sont fournies comme valeurs minimales. Lorsque des codes locaux ou nationaux s'appliquent, et que les valeurs diffèrent de celles listées au tableau 2, utiliser la valeur la plus élevée pour assurer la sécurité du fonctionnement.

\* Au Canada – 61 cm (24 po)

Un accès d'au moins 457 mm (18 po) doit être disponible à l'avant du réchauffeur pour le retrait du brûleur et l'accès au démarreur.

Si le réchauffeur doit être installé dans un garage ou une structure semblable, tous les brûleurs et les dispositifs d'amorçage doivent avoir un dégagement d'au moins 457 mm (18 po) au-dessus du sol.

Ce chauffe-piscine doit être installé au moins 5 pieds (1,52 m) de la paroi interne de la piscine à moins d'être isolé de la piscine par une clôture, un mur ou autre barrière permanente.

### 2.3.3 Plancher

Le réchauffeur doit être installé sur une surface à **niveau** non combustible ou sur des blocs ou une plateforme résistants au feu. Un plancher non combustible est défini comme étant un matériel de plancher et une surface de finition incapable de s'enflammer et de brûler, et avec aucun matériau combustible en dessous. Les matériaux acceptables sont ceux qui se composent entièrement d'une combinaison d'acier, de fer, de brique, de tuile, de concassé, d'ardoise, de verre ou de plâtre. **Ne pas** installer le réchauffeur directement sur le bois ou un tapis sans placer de plateforme non combustible entre le plancher et le réchauffeur.

Le réchauffeur peut être installé sur un plancher combustible si une base non combustible, disponible chez Zodiac Pool Systems, Inc, est utilisée. Se référer à la plaque signalétique ou à la liste des pièces (Section 11) du présent guide pour obtenir le numéro de pièce de la bonne base. **Les réchauffeurs ne doivent jamais être installés directement sur un tapis.**

Comme alternative à la plaque de base non combustible de Jandy, aux États-Unis, le « National Fuel Gas Code® » (NFPA 54 / ANSI Z223.1) et, au Canada, le « Natural Gas and Propane Installation Code » (CAN/CSA-B149.1), permettent qu'un réchauffeur soit placé sur une surface combustible quand il y a une plate-forme sous le réchauffeur faite en maçonnerie creuse de non moins de 102 mm (4 po), revêtue d'une feuille en métal d'une épaisseur minimale de 24 gauge et dépassant d'au moins 153 mm (6 po) toute la largeur et la profondeur du réchauffeur et ce, dans toutes les directions. La maçonnerie doit être étendue avec les extrémités ouvertes, et les joints correspondant afin d'obtenir une circulation d'air libre d'un côté à l'autre à travers la maçonnerie, voir Figure 2. Si le réchauffeur est installé dans une alcôve recouverte de

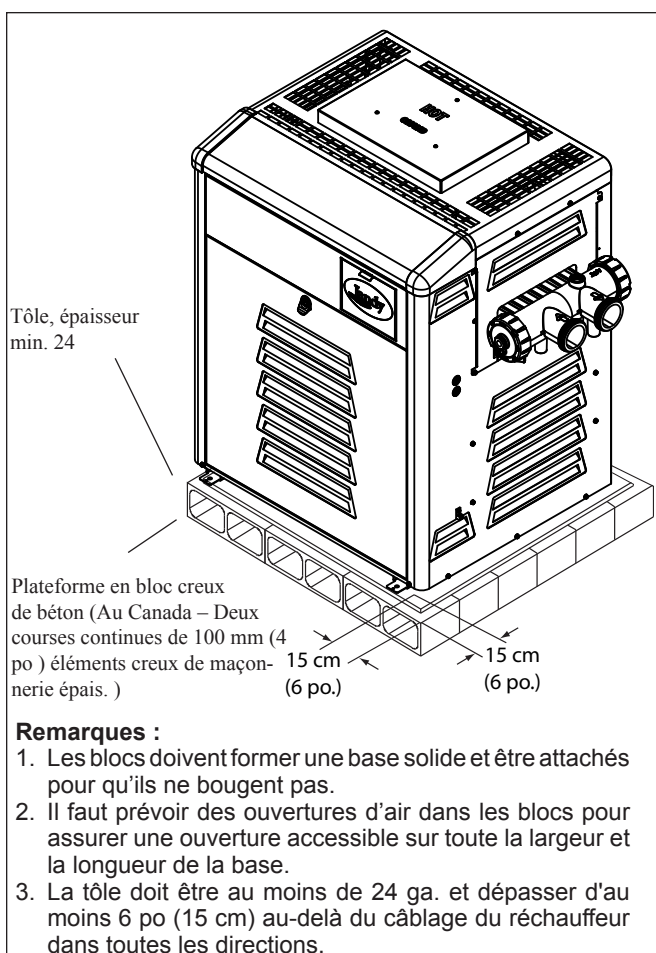


Figure 2. Plateforme non combustible

tapis, le plancher en entier de l'alcôve doit être recouvert d'un panneau non combustible.

### 2.3.4 Installation extérieure

Le réchauffeur électronique Legacy modèle LRZ peut être installé dans la configuration bas profil, tel qu'il est reçu de l'usine, ou avec une capuchon d'évent d'origine en option pour les applications de grand vent.

Placer le réchauffeur dans un **endroit découvert**. Ne pas installer le réchauffeur sous une véranda. Ne pas installer le réchauffeur ni adjacent à, ni sous, une porte, une ouverture vitrée, une louvre, une grille, etc, qui sont reliés d'une quelconque manière un espace habité d'un bâtiment, même si l'accès peut passer par une autre structure (ex. : un garage ou

une salle de service). Aux États-Unis, la sortie du système de ventilation doit se situer en dessous de 1,2 m (4,0 pieds), 1,2 m (4,0 pieds) horizontalement, ou 300 mm (1,0 pied) au-dessus d'une porte, d'une fenêtre ouvrable ou d'une entrée gravitationnelle dans un bâtiment. Au Canada, le réchauffeur doit être installé de sorte que le point d'échappement du réchauffeur soit à au moins 3 m (10 pieds) d'une ouverture d'un bâtiment. Voir Figure 3.

## ! WARNING

**United States**

Do not install the heater with the top of the vent assembly within 4 feet (1.22 m) horizontally, 4 feet (1.22 m) below or less than 1 ft (300 mm) above of any opening into a building.

**Canada**

Do not install the heater with the top of the vent assembly within 10 feet (3.05 m) of any opening into a building.

## ! AVERTISSEMENT

Lorsque vous installez l'appareil de chauffage, assurez-vous que l'ouverture d'aération se trouve à un minimum de 10 pieds (3.05 m) de toute ouverture d'un bâtiment.

La surface sur le réchauffeur doit être à au moins un (1) mètre (3 pieds) au-dessus d'une entrée d'air forcée ou d'une prise d'air située à l'intérieur de trois (3) mètres (10 pieds) horizontalement.

Si le réchauffeur est installé sous un surplomb, il doit y avoir un dégagement d'au moins 1,5 m (5 pieds) au minimum au-dessus du réchauffeur et la structure ne doit pas surplomber le réchauffeur de plus de 0,30 m (12 po). L'espace sous le surplomb doit être ouvert sur les trois côtés. Cet espace prévient les gaz combustibles de se disperser dans les endroits avoisinant par les portes, les fenêtres, ou les entrées gravitationnelles.

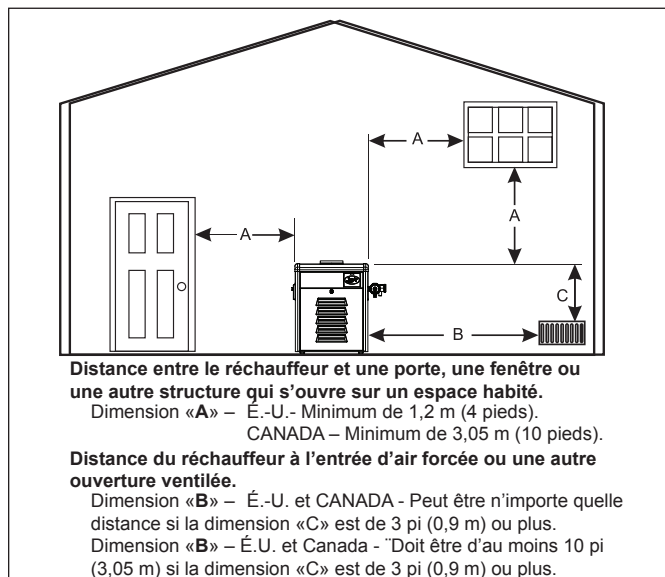


Figure 3. Installation du réchauffeur à l'extérieur

Ne pas installer ce chauffe-piscine sous une saillie mesurant moins de 3 pi de hauteur. La partie sous la saillie doit être ouverte sur 3 côtés.

Si le réchauffeur est installé près d'une structure, protégez-la de l'eau de pluie avec des gouttières sur le plancher ou prenez d'autres mesures. Ne pas placer le réchauffeur près des systèmes d'irrigation pouvant vaporiser de l'eau sur le réchauffeur. L'eau des gicleurs peut endommager les commandes et les composantes électroniques.

Évitez les endroits où le vent déferle près des structures pouvant provoquer des conditions de courant descendant. Aux endroits où les conditions de courant descendant existent, placer le réchauffeur à au moins 0,91 m (3 pieds) des surfaces verticales (ex. : près des bâtiments et des murs)

En Floride, il est nécessaire que le réchauffeur soit sécurisé à la plateforme. Utiliser des vis de scellement galvanisées ou chromées de 0,6 cm x 7 cm (1/4 po x 2 3/4 po) et des rondelles à chacune des quatre languettes situées à la base du chauffe-eau. Monter l'appareil de cette manière répond aux exigences applicables du «Florida Building Code».

Les vis de montage ne sont pas fournies avec le réchauffeur. Après avoir placé le réchauffeur sur la plateforme, percer un trou dans le béton à chacune des quatre languettes au bas du réchauffeur. (La bonne grandeur de vis est habituellement fournie avec les vis de montage lors de l'achat). Placer une vis dans chaque trou et serrez le réchauffeur sur la plateforme, voir Figure 4. **Ne pas trop serrer les vis.**

### 2.3.5 Installation intérieure et abri extérieur

Une remise extérieure (au Canada seulement) est un endroit inoccupé qui ne communique pas directement avec les endroits occupés. Toutes les installations intérieures et remises extérieures exigent l'addition d'une cheminée approuvée par le fabricant. La cheminée doit être installée sans aucune modification et selon les exigences fournies par le fabricant.

Lesdits codes, normes et Zodiac Pool Systems, Inc., obligent que le réchauffeur soit bien ventilé tel que souligné dans

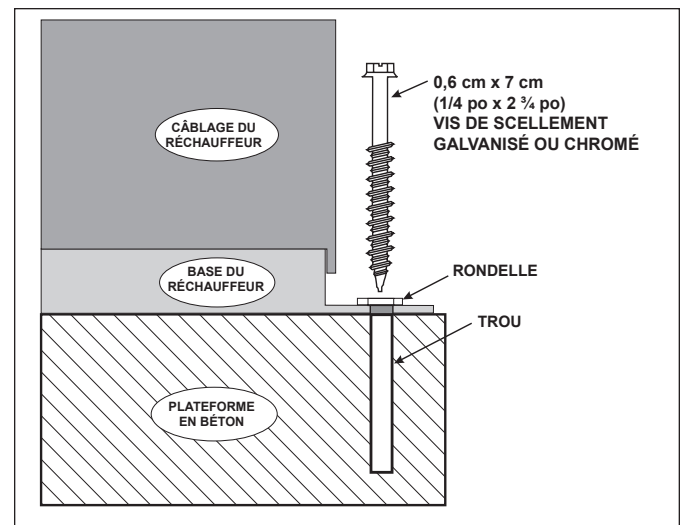


Figure 4. Attacher le réchauffeur à la plateforme



le présent guide. Une bonne ventilation de l'air de combustion et d'échappement est essentielle pour la sécurité et le bon fonctionnement du réchauffeur. Voir Section 3.

## Section 3. Ventilation

### 3.1 Alimentation d'air de combustion

L'emplacement du réchauffeur doit fournir assez d'air pour une bonne combustion et une bonne ventilation de l'espace entourant tel que souligné dans la dernière révision de la norme ANSI Z223.1 (NFPA® 54) ou au Canada, CAN/CSA-B149.1, et les codes provinciaux pouvant s'appliquer. Les minimums permis pour l'ouverture d'air de combustion par le Code d'installation pour le gaz naturel et le gaz propane (CAN/CSA B149.1) ne sont pas suffisants pour offrir un fonctionnement approprié et sécuritaire des modèles de chauffe-eau Legacy LRZ électronique. Les ouvertures d'air de combustion doivent être conformes à la norme ANSI Z223.1 (NFPA 54) et aux valeurs du Tableau 3.

En général, ces exigences spécifient que la chambre dans laquelle un réchauffeur est installé doit contenir deux ouvertures permanentes d'alimentation d'air; Une à l'intérieur de 305 mm (12 po) du plafond, l'autre, à 305 mm (12 po) du plancher. Toutes les installations intérieures doivent avoir des ouvertures d'alimentation d'air de combustion, de ventilation et de dilution des gaz à l'intérieur du bâtiment, voir Figure 5 et Tableau 3. Zodiac Pool Systems, Inc., ne recommande pas que les installations intérieures ne fournissent pas d'air de combustion dans le bâtiment.

Toutes les installations extérieures (Canada seulement) doivent avoir des ouvertures d'interruption vers l'air extérieur pour la combustion et la ventilation. L'installation doit se conformer à la dernière édition du CAN/CSA B149.1. **Cependant, dans le cas des ouvertures d'admission d'air de combustion, les normes du tableau 3 de ce manuel DOIVENT être respectées pour obtenir un fonctionnement approprié et sécuritaire.** Les ouvertures d'air de combustion minimums autorisées dans le code CAN/CSA B149.1 ne sont PAS suffisantes pour les modèles de chauffe-eau LRZ électronique.

Zodiac Pool Systems, Inc., ne recommande pas que les installations extérieures dépendent de l'air interne pour la combustion. L'air de combustion doit être évacué du réchauffeur à partir de l'extérieur de la structure.

**Alimentation d'air de l'extérieur :** Lorsque l'air de combustion est alimenté directement par un mur extérieur, chaque ouverture doit avoir un espace libre d'au moins un pouce carré (6,5 cm<sup>2</sup>) par 4000 BTU/h (1,2 kW) du taux d'entrée total de tous les appareils dans l'espace ci-jointe. Si l'air est fourni par les conduits horizontaux, chaque ouverture et conduit doivent avoir un pouce carré (6,5 cm<sup>2</sup>) pour chaque 2000 BTU/h (0,6 kW). Ces exigences sont résumées dans le tableau 3. Prendre note que les espaces spécifiés sont des espaces libres et doivent être augmentés lorsque les ouvertures sont couvertes par des écrans, des persiennes, des grilles ou autres couvertures de protection. Voir Figure 5 et les notes du Tableau 3.

**REMARQUE** À l'exception des normes d'ouvertures d'air de combustion, il est nécessaire au Canada de suivre la norme canadienne, CAN/CSA-B149.1 ou les codes locaux. Suivre les normes du

tableau 3 pour obtenir les exigences minimums des ouvertures d'air de combustion.

**Ventilateurs de dégagement :** Tout appareil qui dégage de l'air de la chambre où le réchauffeur est installé peut réduire l'alimentation d'air de combustion ou inverser l'action du courant d'air naturel du système de ventilation. Cela peut causer l'accumulation de produits de combustion dans la chambre. De l'air supplémentaire doit être fourni pour compenser un tel échappement.

L'information dans le tableau 3 ne s'applique pas dans les installations où les ventilateurs d'échappement ou les téléphones de tout genre sont utilisés. De telles installations doivent être conçues par des ingénieurs qualifiés.

Le réchauffeur doit être complètement isolé et protégé des sources de vapeurs chimiques corrosives comme les émissions de trichloréthylène, de perchloroéthylène, de chlore, etc.

### ⚠ WARNING

Do not store any chemicals, cleaners, or other corrosive material near combustion air openings or in the room. Avoid locating appliance vents in the vicinity of combustion air openings. Failure to prevent corrosive materials from mixing with combustion air can result in reduced heater life and unsafe heater operation.

### ⚠ AVERTISSEMENT

Ne pas entreposer ni utiliser d'essence ni d'autres vapeurs ou liquides inflammables à proximité de cet appareil ou de tout autre appareil.

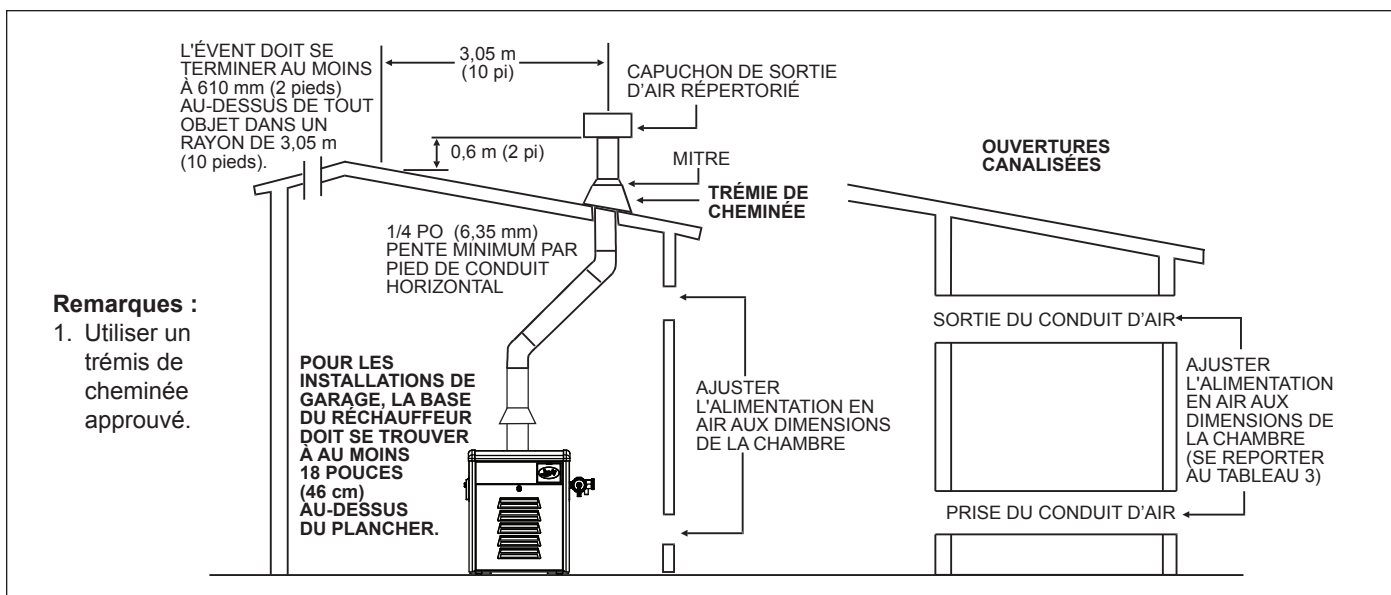
Tableau 3. Ouvertures d'aération vers l'extérieur

Zone* libre nette requise pour les ouvertures d'aération de la combustion				
Modèle	Directement de l'extérieur		Tuyau de l'extérieur	
	cm <sup>2</sup>	(po. <sup>2</sup> )	cm <sup>2</sup>	(po. <sup>2</sup> )
125	206	(32)	413	(64)
175	284	(44)	568	(88)
250	406	(63)	813	(126)
325	429	(82)	1058	(164)
400	645	(100)	1290	(200)

\*Zone indiquée pour une ou deux ouvertures; une au niveau du plancher et une au plafond, de sorte que la zone libre nette totale soit le double des chiffres indiqués. Pour des conditions spéciales, se référer à NFPA®54 ANSI Z223.1.

**Les exigences dans ce tableau pour les ouvertures d'air de combustion DOIVENT être respectées pour toutes les installations canadiennes.** Les ouvertures d'air de combustion minimales permises dans le Code de l'Association canadienne de normalisation CAN/CSA B149.1 ne sont pas adéquates pour obtenir un fonctionnement approprié des chauffe-eau LRZ électronique.

*Remarque :* Si des écrans ou des louveres en métal sont utilisés, compenser en ajoutant une superficie supplémentaire de 50 % à chaque ouverture. Si des aérateurs à lames de bois sont utilisés, la taille de chaque ouverture doit être au moins quatre fois celle de la zone indiquée dans le tableau ci-dessus.



**Remarques :**  
1. Utiliser un trémis de cheminée approuvé.

**POUR LES INSTALLATIONS DE GARAGE, LA BASE DU RÉCHAUFFEUR DOIT SE TROUVER À AU MOINS 18 POUÇES (46 cm) AU-DESSUS DU PLANCHER.**

Figure 5. Aération pour installation à l'intérieur (USA) ou abri extérieur (Canada)

### 3.2 Grandeur de tuyau de ventilation et installation générale

#### 3.2.1 Installations extérieures

Pour les installations extérieures, les considérations de la ventilation d'échappement détermineront l'emplacement du réchauffeur, voir Section 2.3.4. Si le réchauffeur ne peut être placé de manière à se conformer aux exigences énoncées à la section 2.3.4, un tuyau de ventilation et un capuchon d'évent peuvent être ajoutés au réchauffeur pour déplacer l'ouverture de ventilation d'échappement vers une position qui se conforme aux exigences. Quand le réchauffeur est installé dans des endroits exposés au grand vent ou quand il faut obligatoirement l'installer près d'une obstruction verticale où un contre-tirage peut avoir lieu, il peut être souhaitable d'ajouter un capuchon d'évent au-dessus du réchauffeur. Dans tous les cas, les tuyaux de ventilation et les capuchons d'évent doivent être de même diamètre que la sortie d'échappement du réchauffeur. Les capuchons d'évent approuvés peuvent être obtenus par le biais de votre distributeur Jandy.

#### 3.2.2 Installation intérieure et abri extérieur

### ⚠ WARNING

Vent pipe diameter must be as required by the National fuel Gas Code Z223.1 or the Canadian Installation Codes for Gas Appliances CAN/CSA-B149.1. Undersized pipe can result in inadequate venting and oversize pipe can result in vent condensation. In either case the result can be release of combustion products to the indoors. This can cause serious injury or death by carbon monoxide poisoning or asphyxiation.

### ⚠ AVERTISSEMENT

Le diamètre des tuyaux de ventilation doit répondre aux exigences du *National Fuel Gas Code Z223.1* ou du code canadien des installations des appareils à gaz CAN/CSA B149.1. Des tuyaux trop petits risquent d'entraîner une ventilation inadéquate et des tuyaux trop gros risquent de provoquer une condensation dans les tuyaux. Dans un cas comme dans l'autre, des produits de combustion risquent de s'échapper dans le bâtiment et causer des blessures graves ou l'asphyxie par le monoxyde de carbone.

Toutes les installations intérieures et tous les abris extérieurs doivent être équipés d'un coupe-tirage approuvé par l'usine. Le coupe-tirage doit être installé sans modification. Toutes les installations de ventilation doivent se conformer aux codes locaux, provinciaux et nationaux ainsi qu'avec :

1. le «National Fuel Gas Code», ANSI Z223.1 (NFPA® 54), l'édition la plus récente; porter une attention particulière au chapitre intitulé « Ventilation de l'équipement ». Les dispositions applicables des codes de constructions provinciaux supplémentaires devront aussi être respectées.
2. Au Canada, CAN/CSA B149.1.

Éviter les longs chemins horizontaux de tuyau de ventilation et les coudes de 90°, les réductions et les restrictions. Les chemins horizontaux devraient avoir au une élévation d'au moins 20 mm par mètre (1/4 po par pied) dans la direction du débit.

Évitez d'installer l'orifice de sortie du réchauffeur près d'un système de climatisation ou de ventilation. Les ventilateurs peuvent capter les produits de combustion du réchauffeur et les retourner à l'intérieur du bâtiment, provoquant ainsi un risque pour la santé.

Ne pas placer la sortie de ventilation à un endroit où les produits de combustion pourraient se heurter contre les matériaux de construction et provoquer une dégradation.

L'ouverture de ventilation doit être loin des arbres ou d'autres obstructions qui empêcheraient l'air de s'écouler vers et depuis la sortie de ventilation. Ne pas installer la sortie de ventilation sous un bureau, des escaliers ou des abris d'auto.

S'assurer d'offrir un support à toute la ventilation de sorte que les raccordements ne se séparent pas et que le poids du tuyau de ventilation ne s'appuie pas du le coupe-tirage du réchauffeur. Tous les raccordements doivent être effectués avec des vis à tête à l'épreuve de la rouille. Ne pas souder ou lier fermement le tuyau de ventilation au coupe-tirage du réchauffeur. Le coupe-tirage et le dessus du réchauffeur doivent pouvoir être enlevés facilement pour l'entretien normal et l'inspection.

La sortie du coupe-tirage doit être raccordée à un tuyau de ventilation non obstrué de même diamètre, se terminant à l'extérieur du bâtiment. Le système de ventilation doit se terminer au moins soixante (60) centimètres (deux pieds) au-dessus du point le plus haut du toit ou tout autre objet se trouvant dans un rayon de trois (3,0) mètres (10 pieds) de la fin du système de ventilation. Le tuyau de ventilation doit avoir un capuchon d'évent homologué qui permette une ouverture totale équivalente pour les produits de combustion, voir Figure 5. Le dessus du capuchon d'évent doit être à au moins 1,5 mètre (cinq pieds) en hauteur verticale au-dessus de la sortie du coupe-tirage.

Un tuyau de ventilation paroi double Type « B » ou équivalent est recommandé pour la totalité du système de ventilation. Cependant, le tuyau de ventilation en métal à paroi simple peut être utilisé dans la structure tel que spécifié dans la dernière édition du « National Fuel Gas Code » ANSI Z223.1 ou, au Canada, CAN/CSA-B149.1

**REMARQUE IMPORTANTE :** Ne pas utiliser de vis à tête aux raccords à verrouillage par encliquetage des événements à gaz de Type B.

Quand l'air de plusieurs appareils est tiré à travers un conduit commun, chaque appareil doit avoir son propre limiteur de température de ventilation. Tous les limiteurs de ventilation doivent être disposés en série de manière à empêcher l'appareil de s'enflammer en cas de blocage de la ventilation. Référez-vous au ANSI Z223.1 ou, au Canada, au CAN/CSA B149.1 pour obtenir plus d'information concernant la ventilation multiple.

### 3.2.3 Inspection et remplacement du système de ventilation existant par de nouveaux composants

Si le réchauffeur électronique Legacy modèle LRZ est installé pour remplacer le réchauffeur d'une piscine existante, il est recommandé d'installer un nouveau système de ventilation approprié avec le nouveau réchauffeur. Par contre, si un système de ventilation existant doit être utilisé, s'assurer d'inspecter attentivement le système de ventilation pour vérifier qu'il soit en bon état et continue de répondre aux exigences du réchauffeur électronique Legacy modèle LRZ. Remplacer les pièces qui ne sont pas en bon état et qui ne

fonctionnent pas bien par de nouvelles pièces avant de compléter l'installation du réchauffeur pour piscine.

## Section 4. Raccordements de gaz

### 4.1 Alimentation en gaz et tuyauterie

Revoir les instructions générales suivantes avant de continuer l'installation.

**IMPORTANT** Ne pas installer d'unités de pétrole liquéfié à l'intérieur.

#### **WARNING**

The Legacy Model LRZ pool and spa heaters are designed for use with either natural gas or LP gas. Check the rating plate on the inner panel to be sure that the heater is designed to use the type of gas being supplied. **DO NOT ATTEMPT TO CONVERT THIS HEATER FOR USE WITH ANY OTHER TYPE OF FUEL.**

#### **AVERTISSEMENT**

Les appareils de chauffage à faibles émissions Legacy Model LRZ pour piscines et cuves thermales sont conçus pour être utilisés avec du gaz naturel ou du gaz de pétrole liquéfié (GPL). Vérifiez l'information inscrite sur la plaque signalétique du panneau intérieur pour vous assurer que l'appareil est conçu pour le type de gaz fourni. **NE PAS ESSAYER DE CONVERTIR CET APPAREIL À UN AUTRE TYPE DE GAZ.**

1. L'installation de la tuyauterie à gaz doit se conformer à la dernière édition du ANSI Z223.1 et à tous les codes locaux. Au Canada, l'installation doit se conformer au CAN/CSA B149.1 et à tous les codes locaux applicables.
2. S'assurer que l'alimentation en gaz soit la même que celle indiquée sur la plaque signalétique du réchauffeur. Les réchauffeurs électroniques Legacy modèle LRZ, tels qu'expédiés de l'usine, sont certifiés pour fonctionner à l'intérieur de la plage d'altitude indiquée sur la plaque signalétique. Si une conversion sur place à une plage d'altitude différente devenait nécessaire, des ensembles de collecteurs sont disponibles pour changer la plage d'altitude du réchauffeur. Consulter le Tableau 1 dans la section 1.7.1 du présent guide pour déterminer la désignation correcte de l'altitude de votre réchauffeur. Se référer à la section 11 « Liste des pièces de rechange » pour commander le bon numéro de pièce de l'ensemble de collecteur dont vous avez besoin. Lors du changement de la plage d'altitude du réchauffeur, s'assurer de compléter l'étiquette de conversion de l'altitude, fourni avec l'ensemble. Appliquer l'étiquette à côté de la plaque signalétique d'origine.

#### **CAUTION**

Permanent damage to the gas valve will occur if the following procedures are not followed.



## ⚠ ATTENTION

Vous endommagerez la soupape de gaz si vous ne respectez pas les procédures suivantes.

- Utiliser les figures dans le Tableau 4 pour déterminer la taille du tuyau d'admission de gaz à partir du compteur à gaz vers le réchauffeur. Vérifier tous les codes locaux concernant la conformité avant d'installer le réchauffeur.

**Tableau 4. Exigences relatives à la taille d'alimentation du tuyau à gaz\***

Dégagement du compteur à gaz						
Dimension du réchauffeur	0-15 m (0-50 ft)		15-30 m (50-100 ft)		30-60 m (100-200 ft)	
	po	mm	po	mm	po	mm
125	3/4	19	1	25	1	25
175	1	25	1	25	1-1/4	32
250	1	25	1-1/4	32	1-1/4	32
325	1-1/4	32	1-1/4	32	1-1/2	38
400	1-1/4	32	1-1/2	38	1-1/2	38

**Remarques :**

- \*1. Ces nombres correspondent au gaz naturel (0,65 Sp. Gr.) et sont basés sur une baisse de pression de 1/2 po (3,45 kPa) de la colonne d'eau. Vérifier la pression d'arrivée avec un manomètre et les conditions requises par les codes locaux pour les variations. **Pour le gaz de pétrole liquéfié, réduire le diamètre du tuyau à une taille inférieure, mais conserver un diamètre minimal de 18 mm (3/4 po).**
  - 2. Vérifier la pression d'arrivée et les conditions requises par les codes locaux avant d'effectuer le travail.
  - 3. Les raccords de tuyaux doivent être pris en considération lors de la détermination de la taille de la tuyauterie à gaz.
  - 4. Ce tableau démontre la taille minimum requise pour les tuyaux d'alimentation de gaz. Des tuyaux plus larges peuvent être utilisés au choix ou s'ils sont requis par le code local. Il est essentiel que la pression de l'alimentation de gaz entrant dans le réchauffeur se situe entre le maximum et le minimum de pression selon les exigences du Tableau 5, Exigences de la pression de l'alimentation en gaz. Si l'intervalle acceptable de la pression de l'alimentation n'est pas fourni, le système d'alimentation de gaz du réchauffeur doit être modifié afin de répondre aux exigences de pression du Tableau 5.
- Installer un bassin de décantation (collecteur de condensats) à l'avant des commandes de gaz, voir Figure 6. Régler la trappe avec le couvercle pouvant se retirer pour le nettoyage.
  - Installer une valve manuelle pour le service et la sécurité. Ne pas utiliser de robinet de gaz. **NE PAS UTILISER DE TUYAU À GAZ FLEXIBLE**, il restreindra le débit de gaz vers le réchauffeur.
  - Débrancher le réchauffeur et sa valve manuelle du système d'alimentation en gaz pendant le test de pression du système à des pressions plus élevées que 1/2 livre par pouce carré (psi) (3,45 kilopascals [kPa]). Si le test de pression est égal ou moins de 1/2 psi (3,45 kPa), fermer manuellement la valve du réchauffeur pendant le test de pression du tuyau.

- Si la pression d'alimentation en gaz est moins que ce qui est requis, vérifier si la dimension du tuyau est insuffisante entre le compteur et le réchauffeur, un raccord restrictif ou un compteur de gaz insuffisant. Les pressions d'alimentation en gaz figurent sur la liste dans le tableau 5.

**Tableau 5. Gaz Exigences relatives à la pression d'alimentation**

Pression d'alimentation	Minimum	Maximum
Gaz naturel	1,4 kPa (5,5 pouces CE)	2,5 kPa (10,0 pouces CE)
Gaz propane	2,5 kPa (10,0 pouces CE)	3,5 kPa (14,0 pouces CE)
Pression d'admission	Nominale	
gaz naturel	1,0 kPa (4,0 pouces CE)	
Gaz propane	2,2 kPa (9,0 pouces CE)	

**REMARQUE** La pression maximale de gaz d'entrée ne doit pas dépasser la valeur spécifique. La valeur minimale sur la liste est pour l'ajustement de l'entrée. Se référer au tableau 5.

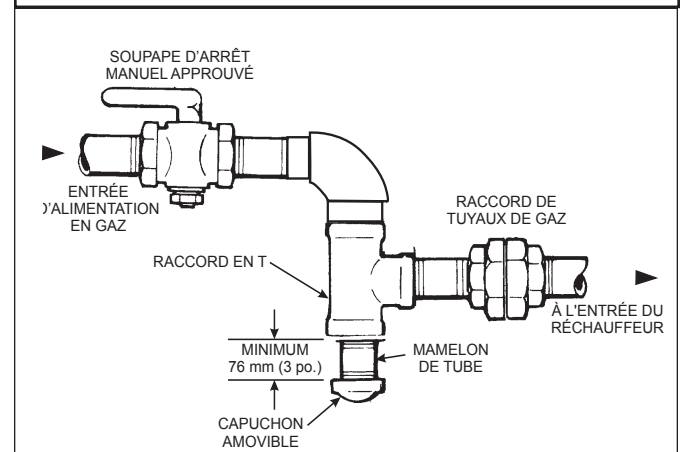
- Avant de faire fonctionner le réchauffeur, tester le système d'alimentation en gaz en entier et toutes les connexions pour voir s'il y a des fuites à l'aide d'une solution savonneuse. Ne pas utiliser de flamme ouverte.

## ⚠ CAUTION

Some leak test solutions (including soap and water) may cause corrosion or stress cracking. Rinse the piping with water after testing.

## ⚠ ATTENTION

Certaines solutions d'essai d'étanchéité (y compris l'eau et le savon) peuvent causer de la corrosion ou de la fissuration. Rincez les tuyaux à l'eau après l'essai d'étanchéité.



**Figure 6. Configuration appropriée pour une trappe à sédiments/collecteur de condensats**

## 4.2 Pression du collecteur

Confirmez que la pression de l'alimentation en gaz est correcte. Si la pression d'alimentation en gaz est inférieure à celle requise, vérifiez si un conduit entre le compteur et le réchauffeur est trop petit, si un raccord est restrictif ou si un compteur de gaz inadéquat. Les pressions d'alimentation en gaz vers le réchauffeur, lorsqu'il est en fonction, figurent sur la liste dans le tableau 5.

### ⚠ CAUTION

Manifold gas pressure for the Legacy Model LRZ natural gas heaters should be set at 4" WC. Propane heaters should be set to 9" WC.

### ⚠ ATTENTION

La pression du collecteur de pression pour les systèmes de chauffage au gaz naturel devrait être de 4" WC. Pour les systèmes de chauffage au gaz propane devrait être de 9" WC.

La pression d'admission peut être vérifiée en branchant un manomètre au port de pression du côté de la sortie de soupape. La pression sera à zéro lorsque le réchauffeur ne fonctionne pas. Lorsque le réchauffeur fait fonctionner le gaz d'admission, la pression devrait être de 4 po CE pour les réchauffeurs au gaz naturel et 9,0 po CE pour les réchauffeurs au gaz de pétrole liquéfié (PL).

Si la pression d'admission indiquée ci-dessus n'est pas correcte, vérifiez le conduit de gaz pour déceler les problèmes possibles. Examinez le compteur ; et la ligne, les garnitures, et la coupure de gaz pour classer par taille mineur. Vérifiez l'entrée de la soupape à gaz pour connaître l'excès dans le tuyau. Si tout est correct, alors il peut être nécessaire d'ajuster le régulateur de la soupape à gaz. Pour régler la pression d'admission, retirez d'abord le capuchon à fente à côté du port de pression d'entrée de la soupape à gaz. Sous le capuchon à fente, il y a une vis de plastique à tête fendue qui augmente la pression d'admission lorsqu'il est tourné selon le sens horaire et diminue la pression d'admission lorsqu'il est tourné selon le sens antihoraire. Après avoir pris les mesures et effectué les ajustements nécessaires, assurez-vous de replacer les prises de la soupape à gaz de 1/8 po (3 mm) NPT des ports de pression de l'admission et du collecteur, et de replacer le capuchon sur la vis d'ajustement de pression du collecteur. Il est extrêmement important de replacer ces pièces avant de quitter l'installation. Ne pas effectuer cette étape peut causer des dommages à l'appareil ou des blessures, voire la mort. *Lorsque le réchauffeur chauffe*, la pression doit se situer dans l'intervalle figurant dans le tableau 5. Vérifier également la pression lorsque le réchauffeur est éteint.

## 4.3 Précautions spéciales pour le gaz de pétrole liquéfié

Le gaz de PL est plus lourd que l'air et peut donc plus facilement s'accumuler dans des endroits fermés s'il n'y a pas de ventilation adéquate. L'installation de réchauffeurs pour piscine

dans des endroits fermés comme des puits n'est pas recommandée. Par contre, si une telle installation est requise, assurez-vous de porter une attention spéciale aux exigences de ventilation pour le gaz de PL. Placer les réchauffeurs à une distance sécuritaire des cylindres à gaz de PL et de l'équipement de remplissage. Consultez le «National Fuel Gas Code®» (NFPA 54 / ANSI Z223.1, dernière édition), le Code canadien d'installation d'appareil à gaz naturel ou au propane (CAN/CSA B149.1, révision la plus récente), et tous les autres codes locaux et les autorités de protection contre les incendies concernant les restrictions spécifiques dans votre région.

**Pour TOUTES les installations, les normes d'ouvertures d'air de combustion du tableau 3 et les normes NFPA54 / ANSI Z223.1 DOIVENT être respectées pour obtenir un fonctionnement approprié et sécuritaire.**

## Section 5. Raccordements hydraulique

### 5.1 Canalisation hydraulique

La figure 7 illustre la tuyauterie typique pour l'équipement de la piscine ou du spa.

Pour les installations normales, ne pas installer de robinet de sectionnement ou toute autre restriction variable dans la tuyauterie de l'eau entre la sortie du réchauffeur et la piscine ou le spa. Dans les installations spéciales où un robinet de sectionnement, inverseur ou une autre restriction variable sont requis dans la plomberie entre la sortie du réchauffeur et la piscine, Zodiac Pool Systems, Inc. recommande l'installation d'une soupape de décharge sur le réchauffeur. Voir Section 5.6.

L'arrangement des composants du système de la piscine autrement qu'illustré dans les diagrammes suivants peut affecter le fonctionnement de pressostat hydraulique du réchauffeur. L'emplacement du réchauffeur au-dessus ou en dessous de la surface de l'eau de piscine peut aussi affecter le fonctionnement de pressostat. En général, le pressostat peut être réglé pour accommoder cet effet si les raccordements d'eau du réchauffeur sont situés à moins de 1,8 m sous la surface de l'eau de piscine ou à moins de 4,5 m au-dessus de ladite surface. Voir les instructions pour le réglage du pressostat (section 7.7) dans la section démarrage du réchauffeur du présent manuel pour de plus amples renseignements à ce sujet.

Sachez que lorsque l'équipement de piscine est situé en dessous de la surface de la piscine, une fuite peut entraîner une importante perte d'eau ou une inondation. Zodiac Pool Systems, Inc. ne peut être tenue responsable pour une telle perte en eau ou inondation ou pour les dommages causés dans l'une ou l'autre desdites circonstances.

Pour les installations spéciales telles que les raccords d'eau en-dessous du niveau de l'eau de la piscine, ou pour toute autre question, veuillez communiquer avec notre service de soutien technique au +1 (800) 822-7933.

### 5.2 Installation du clapet antiretour

Le réchauffeur doit être protégé du retour par siphonage de l'eau pouvant provoquer des démarrages à sec. S'il y a le moindre risque de retour par siphonage, installer un clapet antiretour entre la piscine et l'entrée de la pompe à filtre.

Lorsqu'une conduite de distribution automatique de

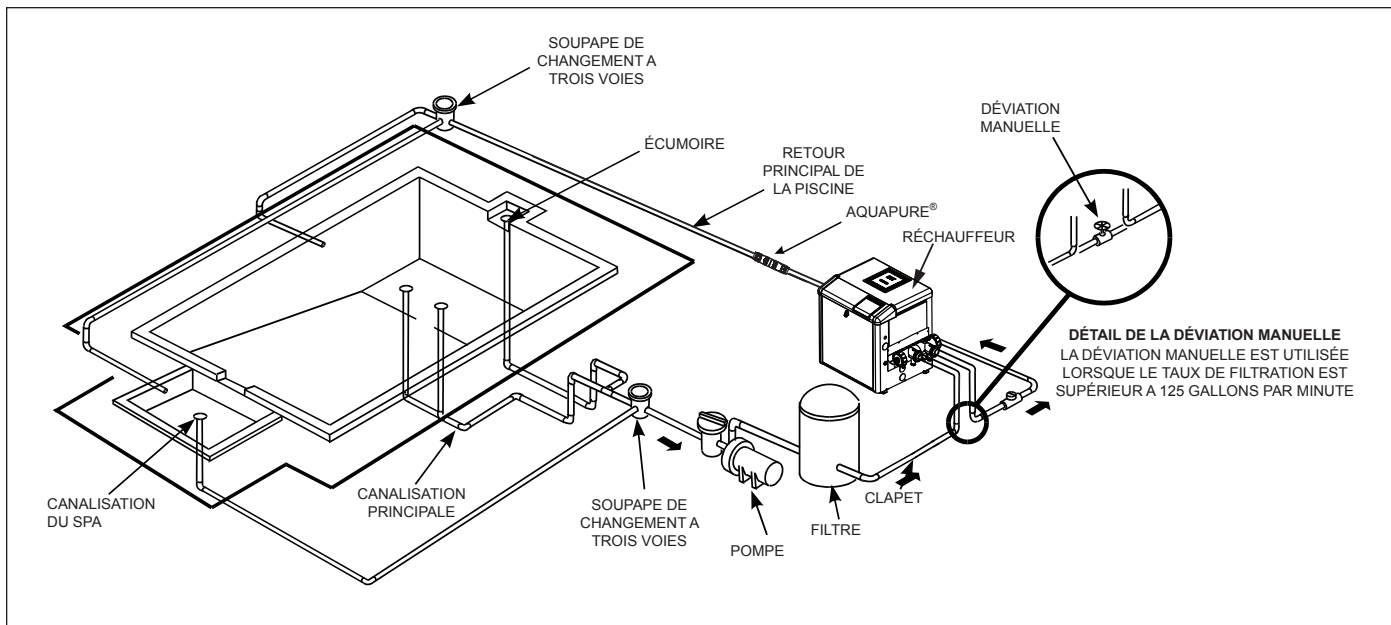


Figure 7. Installation typique de la tuyauterie

produit chimique est installée dans la plomberie, elle doit être installée en aval du réchauffeur, voir Section 5.7. Un clapet antiretour doit être installé entre le réchauffeur et la conduite de distribution automatique de produit chimique afin d'empêcher le retour par siphonage d'eau saturée en produit chimique dans réchauffeur où elle endommagera les composants.

### 5.3 Robinet de réglage automatique du débit

Le collecteur d'entrée et de sortie du réchauffeur électronique Legacy modèle LRZ est équipé d'un robinet de réglage automatique du débit. Le robinet de réglage automatique du débit maintient un débit approprié à travers le réchauffeur pour un débit allant jusqu'à 125 gallons par minute (gpm) (475 litres par minute [lpm]). Si le débit d'écoulement du système de filtrage est supérieur à environ 475 lpm (125 gpm), installer un robinet de dérivation manuelle, voir figure 11, puis effectuer un test d'élévation de la température, voir Section 7.8 et régler le débit en utilisant le robinet de dérivation jusqu'à ce que l'élévation appropriée de la température soit atteinte.

### 5.4 Raccordements d'eau réversibles

**REMARQUE** L'inversion du collecteur exige un tube siphon plus long, no de pièce R0483601.

Le réchauffeur électronique Legacy modèle LRZ est équipé de raccords d'eau au côté droit, mais il peut être modifié sur place pour fournir des raccords d'eau du côté gauche. Cette procédure implique le retrait des échangeurs de chaleur et leur réinstallation aux extrémités opposées de la canalisation. Une partie du câblage de réchauffeur doit être débranchée et réacheminée, et ainsi, cette procédure doit seulement être effectuée par un technicien de service qualifié. L'inversement des échangeurs de chaleur sont généralement effectués avant l'installation du câblage et de la plomberie vers le réchauffeur. Si vous devez inverser les échangeurs de chaleur d'un réchauffeur précédemment installé, assurez-vous d'éteindre l'alimentation électrique, l'alimentation en gaz et

l'alimentation en eau avant de procéder. Ces instructions ont été écrites pour comprendre les étapes nécessaires lors de l'inversement des raccords d'eau d'une installation existante. Si vous inversez les réchauffeurs de la nouvelle installation, certaines étapes seront ignorées. L'inversement du raccord d'eau est illustré aux figures 8 et 9. Procédez selon ce qui suit :

1. Pour une installation existante, drainer le réchauffeur en retirant les deux prises de drain du collecteur d'entrée

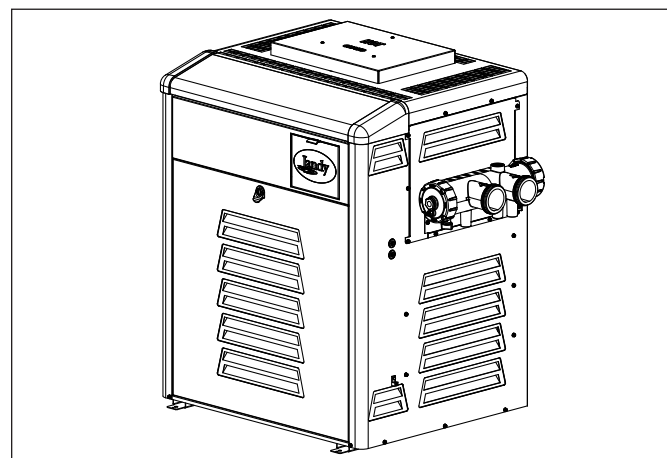


Figure 8. Raccordements d'eau tels que livrés

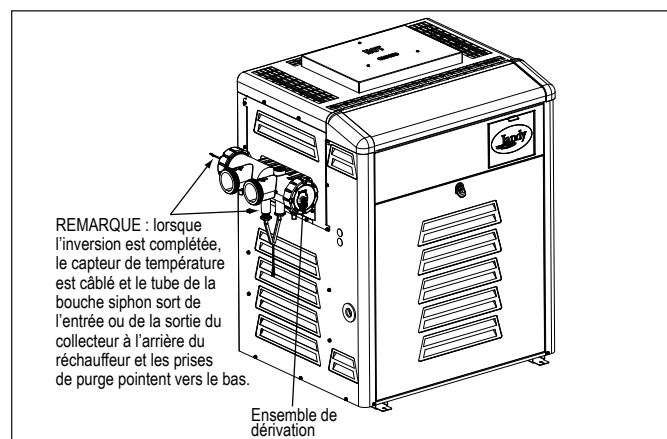


Figure 9. Raccordements d'eau inversés

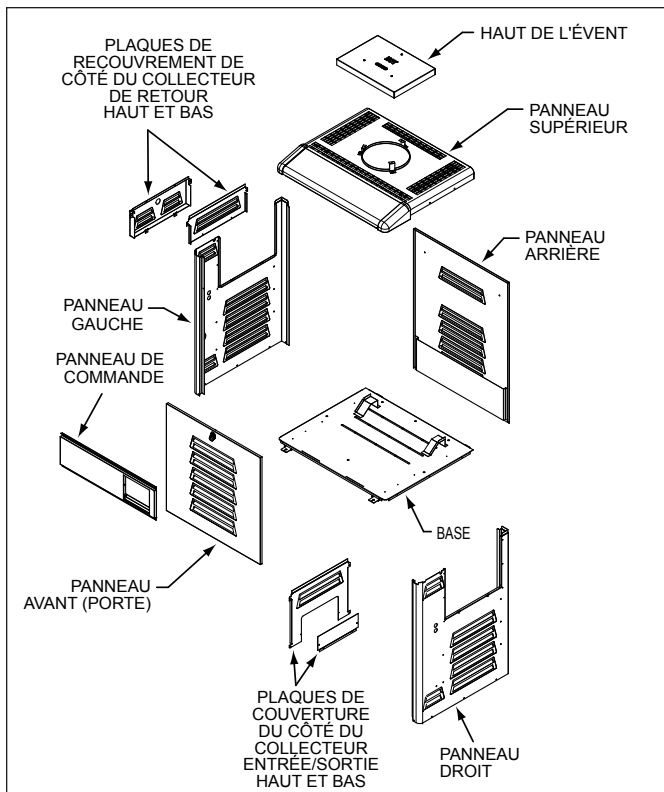


Figure 10. Identification du panneau Legacy modèle LRZ

et de sortie et la prise de drainage du tuyau de retour du collecteur.

2. Retirer le panneau avant du réchauffeur (porte).
3. Retirer les couvercles du collecteur d'entrée et de sortie, au-dessus et en dessous. Voir la figure 10.
4. Retirer les couvercles du collecteur de retour, au-dessus et en dessous. Voir la figure 10.
5. Débrancher le connecteur bleu à deux broches «HiLimit» du panneau de l'interface d'alimentation sur le chemin de câbles. Attacher les fils métalliques d'attache au harnais. Alimenter le connecteur à deux broches «HiLimit» et reliez-le au collecteur de manière à ce que le harnais pende du collecteur, à l'extérieur du cabinet.
6. Débrancher les deux conducteurs du capteur de températures « WATER TEMP » du panneau de l'interface d'alimentation sur le chemin de câbles. Attacher les fils métalliques d'attache au harnais. Tirer les câbles hors du cabinet de manière à ce qu'ils pendent du collecteur, à l'extérieur du cabinet.
7. Débrancher le connecteur jaune à deux broches « Water Press » du panneau de l'interface d'alimentation sur le chemin de câbles. Attacher les fils métalliques d'attache au harnais. Alimenter le connecteur à deux broches « Water Press » et reliez-le vers l'interrupteur de pression d'eau de manière à ce que le harnais pende de l'interrupteur de pression d'eau, à l'extérieur du cabinet.

## ⚠ CAUTION

In order to prevent property damage or injury, ensure that the wiring is handled and routed carefully so as not to cause any damage to it. Additionally, be careful not to create any kinks in the water pressure switch copper tubing when handling the header.

## ⚠ ATTENTION

Afin d'empêcher des dégâts matériels ou des blessures, assurez-vous que le câblage est manipulé et installé soigneusement de manière à ne pas l'endommager. De plus, vous devez faire attention à ne créer aucune imperfection dans la conduite en cuivre de l'interrupteur de pression d'eau en manipulant la tête.

8. Pour une installation existante, retirer les écrous d'accouplement du collecteur et débrancher l'alimentation en eau du réchauffeur.
  9. Retirer les 10 verrous et rondelles du collecteur d'entrée et de sortie et retirer le collecteur du raccord de canalisation.
  10. Retirer les 10 verrous et rondelles du collecteur de retour et retirer le raccord de canalisation.
  11. Pour une installation existante, retirer les joints du tube et nettoyer la surface du raccord de la rouille et des débris. Remplacer les joints du tube par de nouveaux joints. Ne pas utiliser d'outils en métal sur la surface de raccordement. Les égratignures peuvent compromettre l'intégrité du sseau.
  12. Placer le raccord d'entrée/sortie sur les boulons et les tubes avec joint sur le côté gauche de l'assemblage du tube. Aligner le boulon et les trous du tube dans le raccord avec les boulons et les tubes dans la barre du raccord et glisser l'assemblage ensemble.
- REMARQUE** Ne pas inverser la position de la dérivation.
13. Visser les 10 verrous et rondelles, puis serrer manuellement.
  14. Placer le raccord de retour sur les boulons et les tubes avec joint sur le côté droit de l'assemblage du tube. Aligner le boulon et les trous du tube dans le raccord avec les boulons et les tubes dans la barre du raccord et glisser l'assemblage ensemble.
  15. Visser les 10 verrous et rondelles, puis serrer manuellement.
  16. Utiliser une clé dynamométrique pour serrer les boulons sur chaque raccord à 4 pieds par livre. Les boulons doivent être serrés selon la séquence indiquée dans la figure 11.



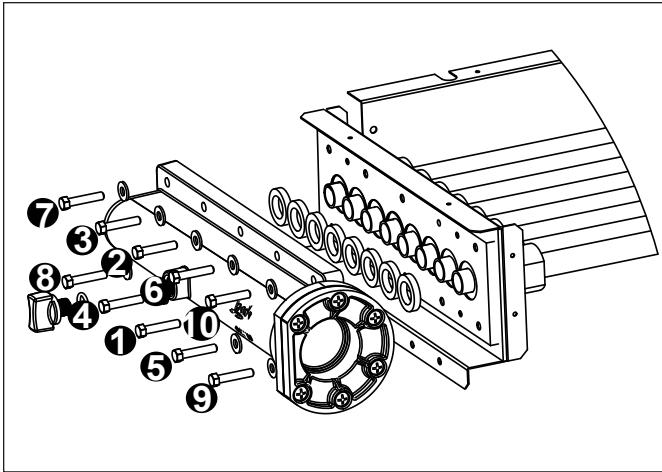


Figure 11 Séquence de serrage du boulon du collecteur

### ! CAUTION

Failure to tighten the header as indicated in step 16 may cause the header to leak or become permanently damaged from warping.

### ! ATTENTION

Si le tuyau collecteur n'est pas serré conformément aux directives des l'étape 16, il risque d'avoir des fuites ou de s'endommager de façon permanente.

17. Retirer la prise du bouton de  $\frac{3}{4}$  po (19 mm) situé sur le panneau du côté gauche sous le raccord d'entrée/sortie et remplacer le passe-fils de  $\frac{3}{4}$  po (19 mm) du panneau du côté droit sous le collecteur de retour. Les conducteurs de limite supérieure ont été acheminés par ce passe-fils avant de le retirer à l'étape 5. Installer la prise de  $\frac{3}{4}$  po (19 mm) dans l'ouverture où le passe-fils de  $\frac{3}{4}$  po (19 mm) a été retiré.
18. Acheminer le connecteur bleu à deux broches attaché aux interrupteurs de limite supérieure à l'arrière du panneau de l'interface d'alimentation dans le chemin de câbles. Rebrancher le connecteur bleu à deux broches « HiLimit » au connecteur bleu « HiLimit » sur le Panneau de l'interface d'alimentation.
19. Acheminer les câbles qui s'attachent au capteur de température à l'arrière du panneau de l'interface d'alimentation dans le chemin de câbles. Rebrancher les câbles aux bornes « WATER TEMP » sur le Panneau de l'interface d'alimentation.
20. Installer le tube de la boucle siphon du collecteur (no de pièce R0483601) au pressostat, puis localiser le pressostat sur le devant de l'armoire.
21. Acheminer le connecteur jaune à deux broches qui se branche au pressostat hydraulique à l'arrière du panneau de l'interface d'alimentation dans le chemin de câbles. Rebrancher le connecteur jaune à deux broches au connecteur jaune « Water Press » sur le panneau de l'interface d'alimentation.

22. Utiliser des fils d'attache en plastique pour attacher ensemble les fils du capteur de température, du limiteur supérieure et du pressostat hydraulique. Grouper les câbles près du panneau de commande et les attacher à l'aide d'un fil métallique d'attache.

### ! CAUTION

In order to prevent property damage or injury, be sure that none of the wires are in contact with a sharp edge or a hot surface.

### ! ATTENTION

Afin d'empêcher des dégâts matériels ou des blessures, assurez-vous qu'aucun des fils n'est en contact avec un bord tranchant ou une surface chaude.

23. Installer le couvercle du collecteur de retour du côté droit de l'appareil.
24. Installer les couvercles latéraux du collecteur d'entrée et de sortie, le dessus et le dessous du côté gauche de l'appareil.
25. Remplacer le panneau avant (porte).

## 5.5 Raccordements au réchauffeur

Le réchauffeur électronique Legacy modèle LRZ a un raccord d'eau standard de 2 po (50 mm) et un couplage. Grâce à cette fonction, seul un PVC ou CPVC nominal de 2 po (50 mm) peut être branché au réchauffeur. Par contre, en installant les bons adaptateurs de tuyau et deux petites pièces d'un tuyau en plastique de 2 po (50 mm) (fourni par l'installateur), n'importe quelle grandeur de tuyau peut être utilisée pour se rendre au réchauffeur.

Pour brancher une section de tuyau de 2 po (50 mm) de PVC ou de CPVC au réchauffeur, glisser d'abord un écrou d'accouplement sur le tuyau. Ensuite, préparer le bout du tuyau avec le bon apprêt et la bonne colle pour PVC/CPVC. Suivre les instructions du fabricant fournies avec l'apprêt et la colle pour les procédures de préparation et le temps de séchage de la colle. Appliquer le côté du glissement emboîté du couplage au bout du tuyau. Laisser la colle sécher complètement. Mettre le joint statique dans la rainure sur la face du couplage. Glisser l'écrou d'accouplement vers le couplage et le serrer à la connexion vissée sur le réchauffeur. Voir Figure 12.

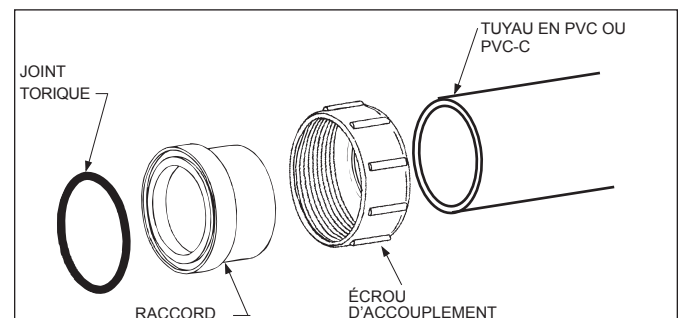


Figure 12. Tuyauterie du réchauffeur

## 5.6 Soupape de décharge de pression

Une soupape de décharge de pression est recommandée dans toutes les installations, et est obligatoire dans toute installation dans laquelle le débit d'eau peut être interrompu entre la sortie du réchauffeur et la piscine/le spa.

Certains codes locaux peuvent également exiger l'installation d'une soupape de sécurité thermique. Vérifier les codes locaux au sujet des exigences de votre région. Le réglage de la soupape doit être conforme aux codes locaux. La U.S. Product Safety Commission recommande que l'eau du spa n'excède pas 40 °C (104 °F). Toutes les soupapes de sécurité thermique et/ou soupapes de dégagement de la pression doivent être approuvées par un Laboratoire de test reconnu nationalement, tel qu'ASME, CSA, ULC ou ETL.

Une soupape de décharge de pression n'est pas fournie avec le réchauffeur électronique Legacy modèle LRZ. Par contre, il est recommandé d'installer la soupape de décharge de pression et peut même être obligé par les codes locaux. Assurez-vous de vérifier les codes d'installation applicables dans votre région pour déterminer si la soupape de décharge de pression requise. Voir Section 11.2 (Liste des pièces) de ce guide pour connaître le bon numéro de pièce de l'ensemble.

La pression nominale de la soupape devrait être égale ou inférieure à la plus basse pression d'exercice de tout composant du système. La pression de service maximale de ce réchauffeur est de 75 psi (livres au pouce carré). Toute soupape de détente de pression installée doit être certifiée ou énumérée d'être en conformité à la norme pour des soupapes de sécurité pour des circuits d'alimentation d'eau chaude (ANSI Z21.22 pour les États-Unis ou CSA 4.4 pour le Canada).

Suivre les étapes ci-dessous pour installer une soupape de détente.

1. Pour protéger les filetages pendant le perçage, visser le raccord intermédiaire de cuivre (fourni dans l'ensemble PRV de Jandy) dans le trou taraudé borgne en haut du collecteur d'entrée et de sortie.
2. En utilisant comme guide la fraisure au centre du trou borgne, percer un trou de 1/4 po (6 mm) à travers le plastique. Voir Figure 13.
3. Ouvrir le trou en l'alésant avec une mèche de 3/8 po (10 mm).
4. Ouvrir le trou de nouveau en l'alésant avec une mèche de 1/2 po (13 mm).

### ⚠ CAUTION

Initially drilling a 1/2" hole without reaming may cause the bit to "grab" on the plastic. This may cause personal injury or damage the plastic header.

### ⚠ ATTENTION

Si vous commencez à percer le trou de 1/2" sans alésage préalable, la mèche risque de « mordre » dans le plastique. Vous risquez de vous blesser ou d'endommager le tuyau collecteur de plastique.

5. Retirer le raccord intermédiaire en cuivre et nettoyer les coupures pour les enlever du trou.
6. Installer la rondelle en caoutchouc au bas du trou. Voir Figure 14.
7. Faire passer le raccord intermédiaire dans le trou et resserrer de façon à ce qu'il repose fermement contre la rondelle en caoutchouc.
8. Avec un marqueur à encre indélébile, inscrire une marque sur le raccord intermédiaire de façon à ce qu'elle soit orientée dans la même direction que les connexions d'eau du collecteur.
9. Retirer le raccord intermédiaire du trou.
10. Recouvrir les filetages de la soupape de détente de pression d'un adhésif approprié pour filets de métal.

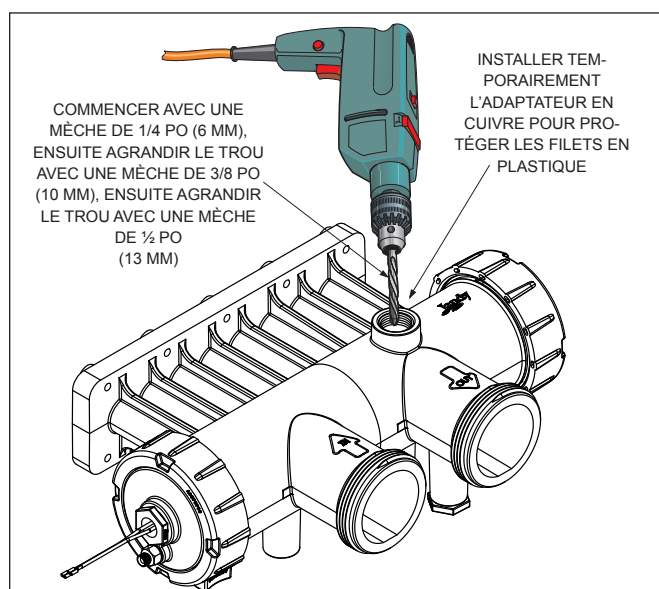


Figure 13. Percer un trou pour la soupape de limitation de pression

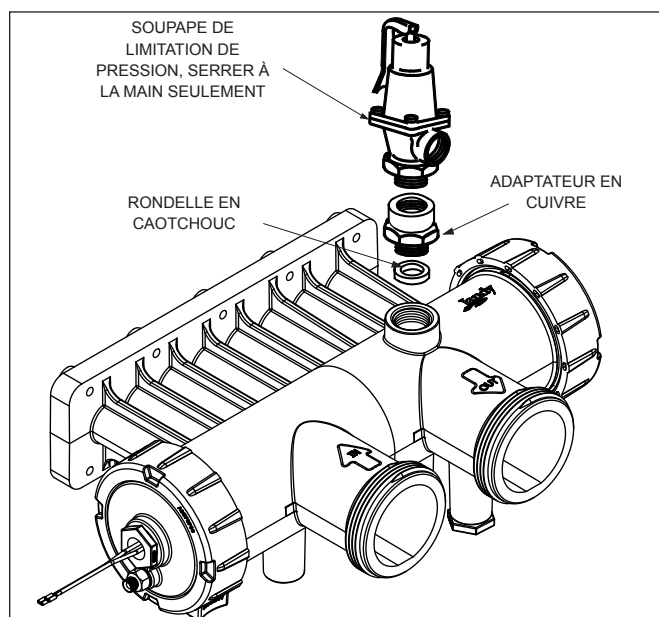


Figure 14. Installation de la soupape de limitation de pression



11. Installer le raccord intermédiaire sur la soupape de détente de pression et serrer à l'aide de deux clés à molettes. Utiliser la marque faite précédemment sur le raccord intermédiaire pour orienter la soupape de détente de pression dans la direction voulue par rapport aux connexions d'eau du collecteur.
12. Envelopper les filetages du raccord intermédiaire avec un ruban en téflon spécial pour filetages.
13. Réinstaller le raccord intermédiaire, avec la soupape de détente de pression, dans le trou taraudé en plastique et serrer jusqu'à ce que la marque sur le raccord soit de nouveau orientée dans la même direction que les connexions d'eau du collecteur.

### ⚠ CAUTION

Do not use any pipe compound or pipe dope on the threads of the adapter or any part that comes in contact with the plastic headers. These compounds may damage the header over a period of time.

### ⚠ ATTENTION

N'utilisez ni pâte à joint ni pâte lubrifiante sur le filetage du raccord intermédiaire ou sur toute pièce qui entre en contact avec le tuyau collecteur. Ces produits risquent d'endommager le tuyau après un certain temps.

### ⚠ CAUTION

In order to prevent property damage, do not overtighten. Overtightening may crack the header.

### ⚠ ATTENTION

Afin d'empêcher des dégâts matériels, ne serrez pas trop. Le serrage excessif peut provoquer des fissures dans la tête.

**NE PAS UTILISER UNE CLÉ À MOLETTES POUR RESSERRER.** Le collecteur pourrait se fissurer si c'est trop serré. Acheminer la tuyauterie d'évacuation de façon à ce que l'évacuation venant du tuyau ne présente aucun danger pour toute personne se tenant à proximité du collecteur. Se référer aux codes d'installation locaux pour des informations détaillées. La soupape doit être réglée de façon à ce que le niveau de pression soit égal ou inférieur au niveau maximal de pression de service de tout composant du système de filtrage. La pression maximale de service du réchauffeur électronique Legacy modèle LRZ est de 75 psi (livres au pouce carré).

## 5.7 Composants auxiliaires, chlorateurs, ozoneurs et produits chimiques désinfectants

Le réchauffeur électronique Legacy modèle LRZ est fabriqué avec des matériaux non compatibles aux grandes

concentrations d'ozone, chlore, brome ou autre produit chimique désinfectant. Les dommages causés au réchauffeur par un excès d'utilisation de produits chimiques ou par une ozonisation inappropriée ne sont pas couverts par la garantie de Zodiac Pool Systems, Inc. Veuillez respecter les consignes suivantes :

- Lorsque l'ozone est injectée en amont dans le réchauffeur, installer une chambre de mélange des gaz de dégagement ou un système de détournement de l'ozone entre le réchauffeur et l'injecteur d'ozone pour empêcher l'ozone et l'air d'entrer dans le réchauffeur.
- Quand des conduites de distribution de produit chimique sont utilisées, plomber la conduite de distribution en aval du réchauffeur et installer un clapet antiretour en ligne entre le réchauffeur et la conduite de distribution (un minimum de 45 centimètres (18 po) est requis entre le réchauffeur et le clapet antiretour).
- Faire l'installation électrique de tout doseur de produits chimiques de façon à ce qu'il ne fonctionne que lorsque la pompe à filtre est en marche. Si le doseur possède une commande indépendante par minuterie, synchroniser celle-ci avec la minuterie du filtre.
- Ne jamais déposer de produits chimiques directement dans le système d'écumage de la piscine.

## Section 6. Alimentation électrique

### ⚠ WARNING

**ELECTRICAL SHOCK HAZARD.** This heater contains wiring that carries high voltage. Contact with these wires may result in severe injury or death.

### ⚠ AVERTISSEMENT

**POSSIBILITÉ DE CHOCS ÉLECTRIQUES.** Ce système de chauffage contient du filage de haut voltage. Un contact avec ces fils peut résulter en des blessures sérieuses ou la mort.

### ⚠ CAUTION

Label all wires prior to disconnection when servicing controls. Wiring errors can cause improper and dangerous operation. Verify proper operation after servicing.

### ⚠ ATTENTION

Au moment de l'entretien des commandes, étiquetez tous les fils avant de les débrancher. Des erreurs de câblage peuvent entraîner un fonctionnement inadéquat et dangereux.

## 6.1 Informations générales

Les raccordements de câblage doivent être faits exactement comme illustré dans le schéma qui se trouve à l'intérieur sur la porte du réchauffeur, voir Figure 16. Le réchauffeur doit comprendre un système précis de mise à la terre. Sur le côté droit du réchauffeur se trouve une oreille de fixation sur laquelle un câble de connexion doit être fixé.

## 6.2 Alimentation principale

Le câblage électrique doit être conforme à la dernière édition du «National Electric Code» (NEC), ANSI/«National Fire Protection Association®» (NFPA) 70, à moins que le code local ne prévoit d'autres exigences. Au Canada, il faut suivre le selon le Code Électrique Canadien (CEC, CSA C22.1 No 1).

**Le réchauffeur est fourni avec l'installation électrique d'usine, prêt à fonctionner avec une alimentation CA 240 volts, 60 Hz. L'utilisation du 120 volts, 60 Hz CA requiert un nouveau câblage du réchauffeur.** Cette opération et tout le câblage doivent être effectués uniquement par un électricien certifié. Pour câbler le réchauffeur pour 120 V, 60 Hz CA, suivre la méthode de câblage alterné 120 V décrite à la figure 16. De plus, le module de gestion de l'allumage doit être câblé de nouveau. Le câble de la borne portent la marque IGN/240 doit être enlevé et placer sur la borne portant la marque IGN/120.

Pour connecter un réchauffeur électronique Legacy modèle LRZ à une source d'alimentation 120 V ou 240 V /60 Hertz (Hz):

1. Retirer la porte du réchauffeur.
2. Connecter les câbles de la source d'alimentation aux conducteurs situés sur le côté droit du réchauffeur, dans l'espace derrière le chemin de câbles. Voir Figure 15.
3. Brancher un câble de liaison électrique (calibre 8 en cuivre) à l'oreille de fixation sur le côté droit du réchauffeur.

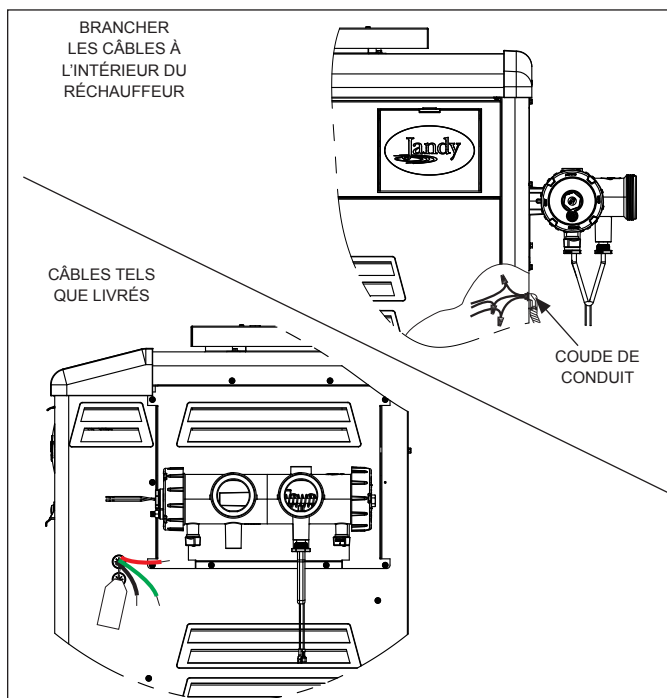


Figure 15. Connexions de câblage sur les lieux

## 6.3 Liaison électrique

### ⚠ CAUTION

To prevent premature failure of the appliance resulting from stray voltages and voltage differentials, the heater must be bonded to other equipment which is part of the pool plumbing system with a solid copper wire not smaller in diameter than 8 AWG, 6 AWG in Canada.

### ⚠ ATTENTION

Pour éviter le bris prématuré de l'appareil dû à des tensions vagabondes et à des différences de tension, le chauffe-piscine doit être scellé à l'équipement faisant partie de la plomberie de la piscine à l'aide d'un fil de cuivre massif dont le diamètre n'est pas inférieur à un calibre 8, et un calibre 6 pour le Canada.

Zodiac Pool Systems, Inc. exige que l'appareil soit connecté à une « oreille de fixation » comprenant tout l'équipement électrique situé dans le système et sur la plate-forme. Les oreilles de fixation doivent être connectées à l'aide d'un fil de cuivre solide d'une taille minimale de 8 ga. (6 ga. au Canada). Si cela n'est pas fait, la garantie est annulée.

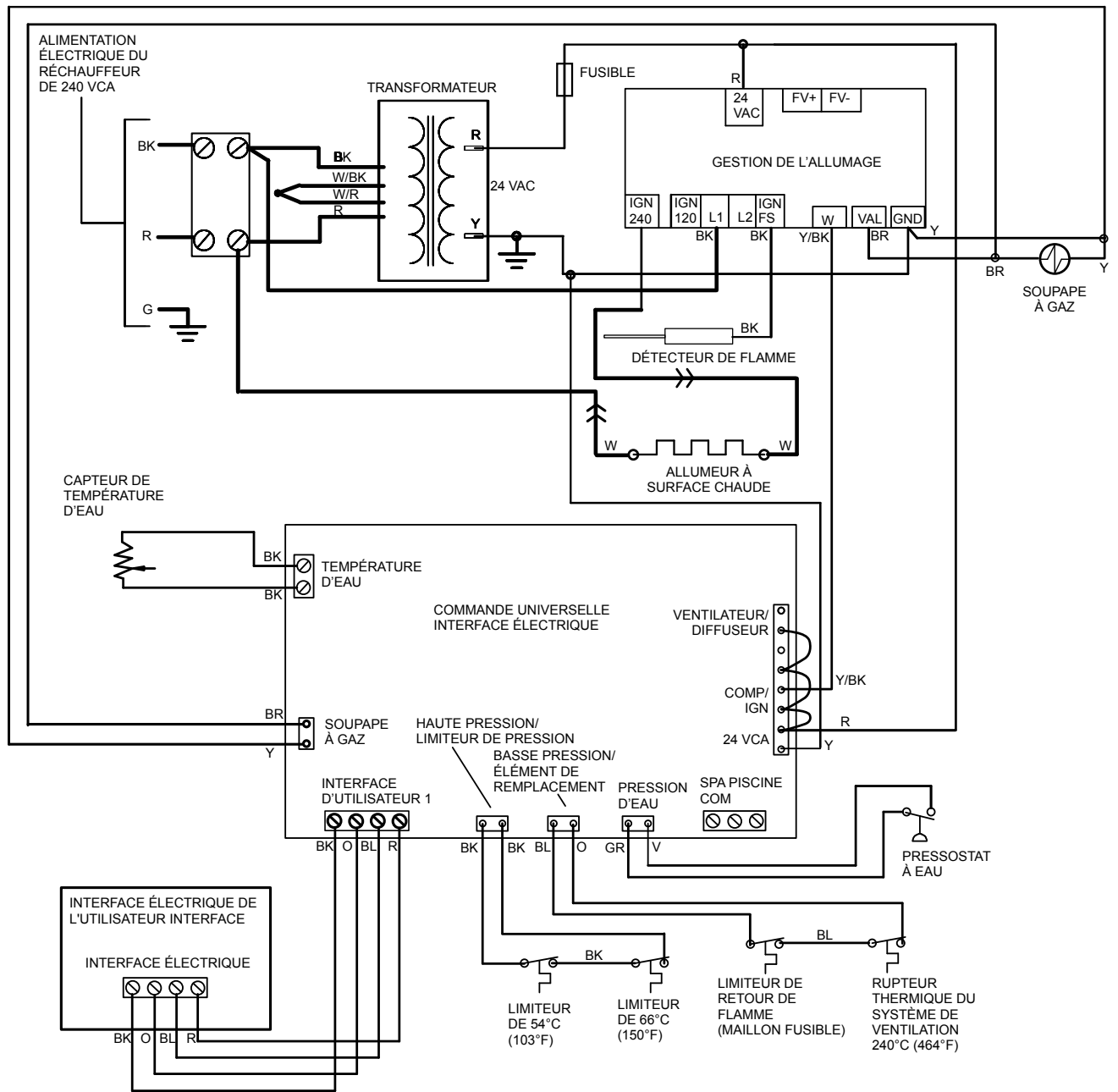
De plus, le National Electrical Code aux États-Unis et le Code électrique canadien, au Canada, exigent que tous les composants métalliques d'une structure de piscine, y compris l'armature d'acier, les pièces métalliques et les composants au-dessus du sol soient liés ensemble (en formant un « grille de liaison électrique ») à l'aide d'un conducteur solide en cuivre d'au moins 8 AWG (6 AWG au Canada, AWG étant le jauge américain des fils).

Le NEC et le CEC exigent également que l'équipement et/ou les appareils liés au système de circulation d'eau de la piscine, y compris, mais non limité à, les moteurs et les réchauffeurs de la pompe, soient liés ensemble en tant qu'éléments de la grille équipotentielle de liaison électrique. Zodiac fournit une oreille de fixation de liaison électrique spécialement marquée du côté droit du réchauffeur pour répondre à cette exigence.

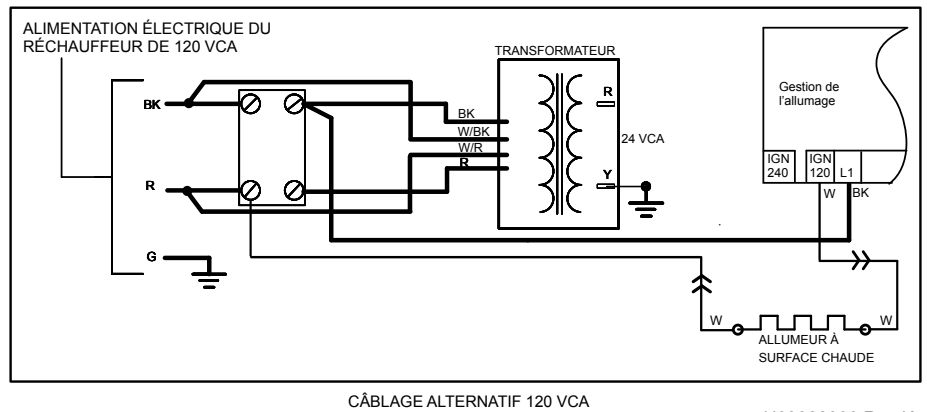
## 6.4 Commandes à Distance en option

### ⚠ WARNING

RISK OF ELECTRIC SHOCK WHICH CAN RESULT IN SERIOUS INJURY OR DEATH. Before attempting installation or service, ensure that all power to the device is disconnected/turned off at the circuit breaker.



- Jandy® Pro Series**  
by ZODIAC®
- Câblé en usine (24 V)
  - Câblé en usine (120/240 V)
  - - - Câblage optionnel (120 V)
- BK - NOIR  
 BL - BLEU  
 BR - BRUN  
 G - VERG  
 GR - GRIS  
 O - ORANGE  
 R - ROUGE  
 V - VIOLET  
 W - BLANC  
 W/BK - BLANC AVEC MARQUE NOIRE  
 W/R - BLANC AVEC MARQUE ROUGE  
 Y - JAUNE  
 Y/BK - JAUNE AVEC UNE MARQUE NOIRE



CÂBLAGE ALTERNATIF 120 VCA

Figure 16. Schéma de câblage et de raccords du réchauffeur électronique Legacy modèle LRZ

## ⚠ AVERTISSEMENT

RISQUE DE CHOC ÉLECTRIQUE POUVANT CAUSER DES BLESSURES GRAVES OU LA MORT. Avant de tenter l'installation ou d'utiliser le service, assurez-vous que l'alimentation allant vers le dispositif soit débranchée/éteinte au niveau du disjoncteur du circuit. Branchez seulement à un circuit protégé par un disjoncteur de mise à la terre.

Le câblage électrique doit être conforme à la dernière édition du «National Electric Code» (NEC), ANSI/«National Fire Protection Association» (NFPA) 70, à moins que le code local ne prévoit d'autres exigences. Au Canada, utiliser le Code électrique canadien C22.1, 1ère partie.

### 6.4.1 Connexion à un Sélecteur Pool-Off-Spa (Piscine-Arrêt-Spa) à Distance (Connexion à 3-fils)

#### 6.4.1.1 Installer le Sélecteur Pool-Off-Spa à Distance

1. Débrancher l'alimentation électrique du système de commande de la piscine ou du spa et du réchauffeur. Se référer à la Figure 17.
2. Retirer la porte du panneau frontal de l'avant du réchauffeur pour accéder au chemin des câbles.
3. Faire passer les câbles du système de commande de la piscine ou du spa par l'ouverture, située en bas, sur le côté droit ou gauche du réchauffeur.
4. Connecter le câblage du système de commande de la piscine et du spa à la borne de la commande à distance du réchauffeur. Voir Figure 17.
5. Rétablir l'alimentation du réchauffeur et du système de commande de la piscine ou du spa.

#### 6.4.1.2 Configurer le tableau de commande

1. S'assurer que la commande est en mode **OFF** (Arrêt).
2. Pour entrer en mode «Configuration entretien», appuyer et maintenir enfoncés les boutons **MENU**, **POOL** (Piscine) et **SPA** pendant 5 secondes.

**REMARQUE** L'affichage retournera à OFF (Arrêt) dans une minute après avoir appuyé sur la dernière touche.

3. Appuyer sur le bouton vers le haut ou vers le bas pour afficher **REMOTE** (télécommande). Appuyer sur le bouton **MENU**. Le **SELECT REMOTE OFF**, ou commande à distance désactivée, (l'option à distance par défaut) s'affiche. Utiliser les boutons vers le haut ou vers le bas pour faire défiler les options de télécommande. Lorsque vous atteignez **HI-LO-COM**, appuyez sur le bouton **MENU** pour sélectionner l'option de télécommande. Appuyer sur **POOL** (Piscine) ou sur **SPA** pour quitter le mode «Configuration entretien».

### 6.4.2 Branchement à un système de commande AquaLink® RS ou TSTAT à distance (branchement à 2 fils) ou à un interrupteur pompe

#### 6.4.2.1 Installer le TSTAT à distance

1. Débrancher l'alimentation électrique du système de commande de la piscine ou du spa et du réchauffeur.
2. Retirer la porte du panneau frontal de l'avant du réchauffeur pour accéder au chemin des câbles.
3. Faire passer les câbles du système de commande de la piscine ou du spa par l'ouverture, située en bas, sur le côté droit ou gauche du réchauffeur.
4. Connecter le câblage du système de commande de la piscine et du spa à la borne de commande à distance du réchauffeur. Voir Figure 18.

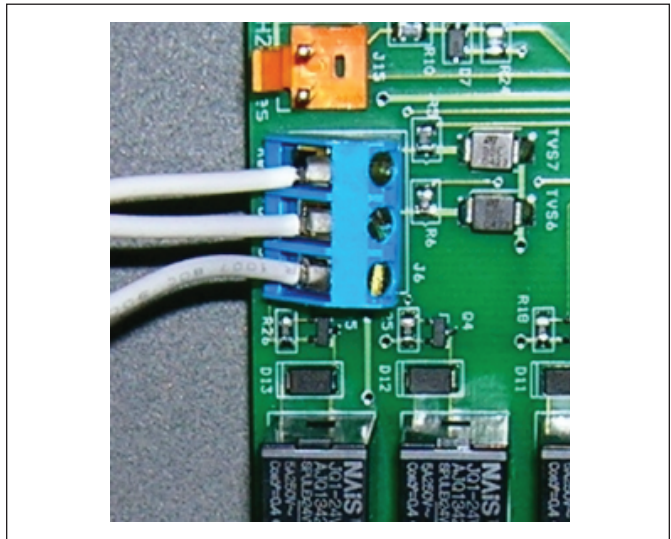


Figure 17. Connexion à un sélecteur à distance «Pool-Off-Spa» (Connexion à 3 fils)

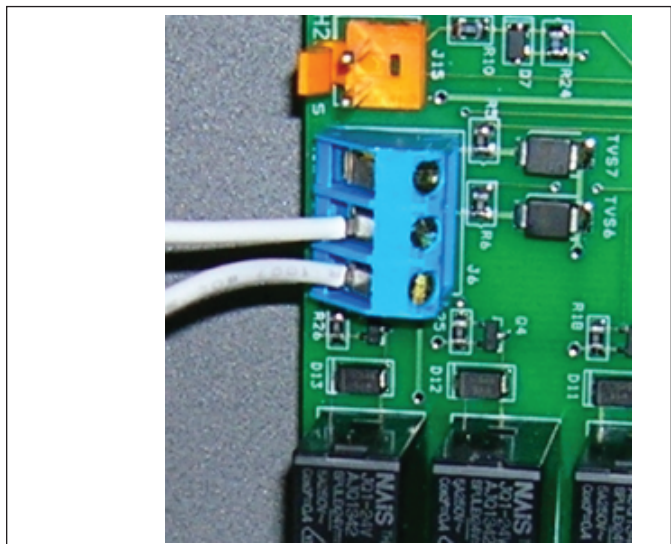


Figure 18. Connexion à AquaLink® RS or TSTAT à distance (Connexion à 2 fils)



5. Rétablir l'alimentation du réchauffeur et du système de commande de la piscine ou du spa.

**REMARQUE** Lors de l'installation d'une minuterie pour régler le fonctionnement de la pompe à filtre, il est recommandé que la minuterie ait son propre interrupteur à bas voltage (protection contre les incendies) pour arrêter le réchauffeur avant d'arrêter la pompe. L'interrupteur doit arrêter le réchauffeur 15 minutes avant l'arrêt de la pompe à filtre. Cela permettra un fonctionnement plus efficace en enlevant toute chaleur résiduelle présente dans l'échangeur thermique et en la renvoyant vers la piscine.

#### 6.4.2.2 Configurer le tableau de commande

1. S'assurer que la commande est en mode **OFF** (Arrêt).
2. Pour entrer en mode «Configuration entretien», appuyer et maintenir enfoncés les boutons **MENU**, **POOL** (**Piscine**) et **SPA** pendant 5 secondes.

**REMARQUE** L'affichage retournera à OFF (Arrêt) dans une minute après avoir appuyé sur la dernière touche.

3. Appuyer sur le bouton vers le haut ou vers le bas pour afficher **REMOTE** (télécommande). L'affichage **SELECT REMOTE OFF** (Commande à distance désactivé) (l'option à distance par défaut) apparaît. Utiliser les boutons vers le haut ou vers le bas pour faire défiler les options de télécommande. Lorsque vous atteignez **REMOTE TSTAT** (TSTAT à distance), appuyez sur le bouton **MENU** pour sélectionner l'option à distance. Appuyer sur **POOL** (Piscine) ou sur **SPA** pour quitter le mode «Configuration entretien».
4. Appuyer **SPA**. Régler le point de consigne au réglage maximal de 40° C (104° F).

#### 6.4.3 Connexion à une interface d'utilisateur secondaire

Le réchauffeur électronique pour piscine et spa Legacy modèle LRZ peut aussi être commandé à distance en installant une seconde interface utilisateur montée sur mur. Veuillez commander la pièce Zodiac dont le numéro de série est R0467500. Cet ensemble contient la seconde interface utilisateur, la plaque de fixation murale et le matériel nécessaire.

## Section 7. Instructions d'utilisation

### 7.1 Utilisation normale

Le réchauffeur électronique Legacy modèle LRZ est en mesure de fonctionner automatiquement en fonction d'un appel de réchauffement à des températures prédéterminées. Le réchauffeur possède un système interne de sécurité qui permet le fonctionnement selon diverses conditions et empêche le fonctionnement lorsque certaines conditions adverses se présentent. Le réchauffeur peut diagnostiquer les problèmes dans le cadre d'un modèle de commandes de sûreté, en permettant un service plus rapide et moins de temps d'arrêt en cas de panne.

Quand le transformateur du réchauffeur est fourni avec une alimentation de 120 VCA ou 240 VCA, il fournit à son tour un signal de 24 VCA au circuit de sécurité. Lorsque l'eau coule à travers le réchauffeur et que la température de l'eau qui entre dans le réchauffeur est inférieure à celle du réglage, un cycle de fonctionnement est initié par le système de commande automatique. Le circuit de commande est fermé, l'allumeur est mis sous tension. La soupape à gaz est ouverte après que se sont écoulées les 40 secondes de réchauffement de l'allumeur. Le gaz s'écoule à travers les brûleurs, il est mélangé à l'air dans la chambre de combustion et est allumé par l'allumeur à surface chaude. L'opération se poursuit jusqu'à ce que la température de l'eau entrant dans le réchauffeur atteigne la température du réglage définie sur la commande de température.

Si l'allumage échoue ou si la flamme échoue pendant le fonctionnement normal, la gestion de l'allumage ferme la soupape du gaz. Pour réinitialiser le réchauffeur Legacy afin d'obtenir trois (3) tentatives supplémentaires sans avoir à attendre une heure, arrêter le système de commande puis le remettre en marche en mode «Piscine» ou «Spa». La gestion de l'allumage se réinitialisera automatiquement et repartira l'allumage après une heure.

### 7.2 Démarrage

#### **WARNING**

For your safety, when starting the heater, keep your head and face well away from the burner area to prevent any risk of personal injury.

#### **AVERTISSEMENT**

Pour votre sécurité personnelle lorsque vous mettez l'appareil en marche, tenez votre tête et votre visage loin du brûleur pour éviter tout risque de blessure.

#### **WARNING**

Vent pipes, and heater tops get hot! These surfaces can cause serious burns. Do not touch these surfaces while the heater is in operation.

#### **AVERTISSEMENT**

Les tuyaux d'aération et le dessus de l'appareil deviennent chauds! Ils peuvent causer de graves brûlures. Ne touchez pas à ces surfaces lorsque l'appareil est en marche.

#### **CAUTION**

Do not use this heater if any part has been under water. Immediately call a qualified service technician to inspect the heater and replace any part of the control system and any gas control which has been under water.

**⚠ ATTENTION**

N'utilisez pas cet appareil s'il a été plongé dans l'eau, même partiellement. Faites inspecter l'appareil par un technicien qualifié et remplacez toute partie du système de contrôle et toute commande qui ont été plongés dans l'eau.

**⚠ CAUTION**

Should overheating occur or the gas supply fail to shut off, turn off the manual gas control valve to the heater.

**⚠ ATTENTION**

En cas de surchauffe ou si l'alimentation en gaz ne s'arrête pas, fermez manuellement le robinet d'arrêt de l'admission de gaz.

**⚠ CAUTION**

Do not attempt repairs on the gas controls or appliance. Tampering is dangerous and voids all warranties.

**⚠ ATTENTION**

Ne tentez pas d'effectuer des réparations au système de régulation du débit du gaz ou à l'appareil. Toute modification non autorisée est dangereuse et entraîne l'annulation de toutes les garanties.

**⚠ CAUTION**

Keep all objects off the top of the heater. Blocking air flow could damage the heater, and may void the warranty.

**⚠ ATTENTION**

Ne posez aucun objet sur le dessus de l'appareil. Il pourrait empêcher la circulation de l'air, ce qui risquerait d'endommager l'appareil et d'annuler la garantie.

S'assurer qu'il y a de l'eau dans la piscine et que le niveau de la surface est au-dessus du système d'écumage ou de toute autre entrée du système de filtrage de la piscine.

Vérifier que l'eau de la piscine coule normalement à travers le système et l'équipement de la piscine. Pour toute nouvelle installation de piscine ou de spa, faire fonctionner la pompe du filtre tandis que le réchauffeur est arrêté, jusqu'à ce que l'eau soit complètement nettoyée. Cela enlèvera tout résidu d'installation de l'eau. Nettoyer le filtre à la fin de cette opération avant de démarrer le réchauffeur. Démarrer le réchauffeur selon les instructions d'opération fournies dans ce manuel, en notant spécifiquement les instructions sur la mise en marche et l'arrêt ainsi que sur le réglage de la température.

Le réchauffeur ne démarrera peut-être pas à la première tentative. La présence d'air dans la conduite de gaz ou autre problème de démarrage peut causer cette situation. L'appareil se verrouillera si le démarrage ne se produit pas après trois (3) tentatives, voir Section 9.2, « Codes de service ». Pour réinitialiser le réchauffeur électronique Legacy modèle LRZ afin d'obtenir trois (3) tentatives supplémentaires, arrêter le système de commande puis le remettre en marche en mode Piscine ou Spa.

Lorsque le réchauffeur se met en marche, vérifier immédiatement le collecteur de sortie du réchauffeur pour confirmer que l'écoulement de l'eau est adéquat. Le collecteur ne doit pas être chaud. Normalement, la température de l'eau augmentera seulement de quelques degrés lorsque l'eau passe à travers le réchauffeur, et un collecteur ou un tuyau « chaud » indique que l'écoulement de l'eau est lent.

**⚠ WARNING**

When the heater is fired for the first time, the combustion chamber refractory binder material is driven out by the heat of the flame. White smoke and/or sharp odors may be emitted from the vent during this period. Do not inhale combustion product fumes at any time, and especially when these fumes are being emitted. This "burn-in" period will last only a few minutes.

**⚠ AVERTISSEMENT**

Lorsque l'appareil est mis en marche pour la première fois, le matériau liant réfractaire de la chambre de combustion est expulsé par la chaleur de la flamme. De la fumée blanche et de fortes odeurs peuvent se dégager du tuyau d'aération à ce moment-là. N'inhalez les fumées de combustion à aucun moment, surtout au moment où elles sont émises. Cette période de combustion ne durera que quelques minutes.

Lorsque vous élevez la température d'une piscine d'eau froide, programmer l'horloge pour éteindre la pompe 23 heures après le moment de démarrage (par ex., si l'heure de départ est 14h00, alors régler l'heure de l'arrêt à 13h00. ). De cette façon, le système de filtre et le réchauffeur fonctionne sans interruption jusqu'à ce que l'eau atteigne la température du réglage définie sur la commande de température. Lorsque cela survient, le réchauffeur s'arrête automatiquement, mais la pompe du filtre continue à fonctionner.

**7.3 Faire Fonctionner le régulateur**

Votre nouveau réchauffeur électronique de piscine Legacy modèle LRZ est commandé par un régulateur à microprocesseur évolué qui fournit une interface sophistiquée mais simple pour l'utilisation optimale et agréable de votre appareil et piscine. Pour localiser les boutons de commande, voir Figure 19.

**7.3.1 Mode Arrêt**

Lorsque le tableau de commande est éteint, l'écran affiche **CHAUFFAGE GAZ ETEINT SELEC. PISCINE OU SPA**.



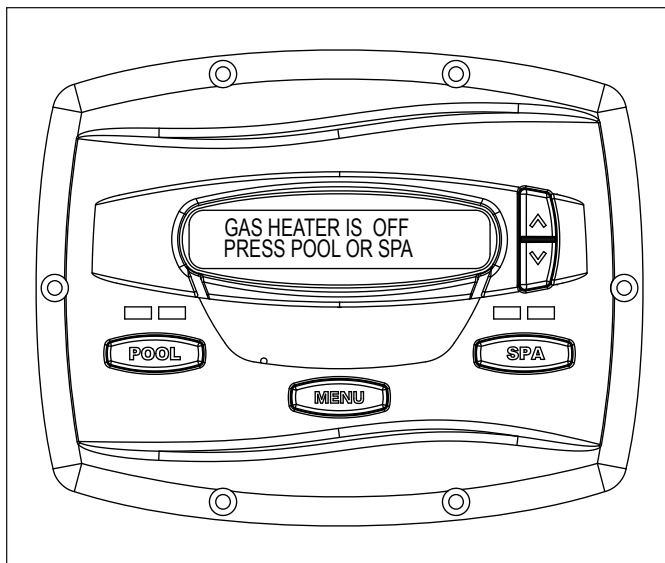


Figure 19. Panneau de commande principal

### 7.3.2 Mode Piscine - (Chaleur Normale)

Pour activer le mode Piscine, appuyer sur **POOL**. (Piscine) Le voyant DEL vert correspondant situé à gauche s'allumera, et l'unité affichera **REGLER:XXX°**.

**REMARQUE** XXX représente le réglage actuel de la température sur le système de commande. Le réglage par défaut pour la température de piscine est de 26°C (79°F).

Vous pouvez changer le point de consigne de température en appuyant sur le bouton **Haut** ou **Bas**. **Appuyez plusieurs fois sur le bouton Haut ou Bas** jusqu'à ce que vous atteigniez le point de consigne de température désiré. Après 5 secondes d'inactivité, le nouveau point de consigne est enregistré en mémoire.

Lorsque la température de l'eau baisse de 1 degré en dessous de celle du réglage, le système de commande met en marche le réchauffeur et le voyant DEL rouge correspondant s'allume.

### 7.3.3 Mode Spa - (Chaleur Normale)

Pour activer le mode Spa, appuyer sur **SPA**. Le voyant DEL vert correspondant situé à gauche s'allumera, et l'unité affichera **REGLER:XXX°**.

**REMARQUE** XXX représente le réglage actuel de la température sur le système de commande. Le réglage par défaut pour la température du Spa est 38°C (102°F).

Vous pouvez changer le point de consigne de température en appuyant sur le bouton vers le haut (Précédent) ou vers le bas (Suivant). Appuyer de façon répétée **sur le bouton Haut** (précédent) ou **Bas** (suivant) jusqu'à atteindre le point de consigne désiré de la température. Après 5 secondes d'inactivité, le nouveau point de consigne est enregistré en mémoire.

Lorsque la température de l'eau baisse d'un degré en dessous de celle du réglage, le système de commande met en marche le réchauffeur et le voyant DEL rouge correspondant s'allume.

## 7.4 Options configuration utilisateur

Les options Configuration Utilisateur permet à l'utilisateur de sélectionner des langues spécifiques, l'échelle de

température, la minuterie du Spa et les options d'éclairage de l'affichage.

### 7.4.1 Configuration de la Langue

1. S'assurer que la commande est en mode **OFF** (Arrêt).
2. Pour entrer en mode «Configuration utilisateur», appuyer sur le bouton **MENU** et le maintenir enfoncé pendant 5 secondes.

**REMARQUE** L'affichage retournera à **OFF** (Arrêt) dans une minute après avoir appuyé sur la dernière touche.

3. Pour sélectionner une langue, utiliser le bouton **Haut** ou **Bas** pour afficher **CONFIG UTILISATEUR LANGUE**. Appuyer sur le bouton **MENU**. L'affichage **SELEC. LANGUE ANGLAIS** (langue par défaut) apparaît, utiliser le bouton **Haut** ou **Bas** pour faire défiler les options de langue. Lorsque vous atteignez la langue désirée, appuyer sur le bouton **MENU** pour sélectionner la langue. Appuyer sur **POOL** ou **SPA** pour quitter le mode «Config utilisateur».

### 7.4.2 Configuration de l'échelle de température

1. S'assurer que la commande est en mode **OFF** (Arrêt).
2. Pour entrer en mode «Configuration utilisateur», appuyer sur le bouton **MENU** et le maintenir enfoncé pendant 5 secondes.
3. Pour sélectionner l'échelle de température, utiliser le bouton **Haut** (Précédent) ou **Bas** (Suivant) bouton pour défiler jusqu'à l'affichage de **CONFIG UTILISATEUR ECHELLE TEMPERATURE** (sélectionner configuration utilisateur, échelle de température). Appuyer sur le bouton **MENU**. Le **SELEC. ECHELLE TEMP. °F** (Sélectionner l'échelle de température) (échelle de température par défaut) s'affiche, utiliser le bouton **Haut** (Précédent) ou **Bas** (Suivant) pour défiler jusqu'à l'affichage de **SELEC. ECHELLE TEMP. °C** (sélectionner l'échelle de température °C) : Lorsque vous atteignez l'échelle de température désirée, appuyer sur le bouton **MENU** pour faire votre sélection. Appuyer sur **POOL** (Piscine) ou **SPA** pour quitter le mode «Configuration utilisateur».

### 7.4.3 Configuration de la minuterie du spa

1. S'assurer que la commande est en mode **OFF** (Arrêt).
2. Pour entrer en mode «Configuration utilisateur», appuyer sur le bouton **MENU** et le maintenir enfoncé pendant 5 secondes.
3. Pour sélectionner la configuration de l'éclairage de l'afficheur, utiliser le bouton **Haut** (Précédent) ou **Bas** (Suivant) pour faire défiler jusqu'à l'affichage de **CONFIG UTILISATEUR MINUTERIE SPA** (sélectionner la configuration utilisateur de l'éclairage de l'afficheur). Appuyer sur le bouton **MENU**. La

fonction **CONFIG UTILISATEUR MINUTERIE SPA:** (sélectionner le programmeur de spa continu) : (configuration du programmeur du spa par défaut) est affiché. Pour mettre le spa indéfiniment sous tension ou hors tension, appuyer sur le bouton **MENU** pour sélectionner l'option.

Pour sélectionner la durée de fonctionnement du spa, utiliser le bouton **Haut** (Précédent) ou **Bas** (Suivant) pour défiler jusqu'à l'affichage de **SELEC. MINUTERIE SPA CHOISIR DUREE** (Sélectionner la durée pour le temporisateur du spa).. Appuyer sur le bouton **MENU** pour sélectionner l'option. L'affichage **SELEC. HEURE SPA 01:00 HRS:** (default time setting) (sélectionner temps du spa 1:00 h) : (configuration du temps par défaut) est affiché. Utiliser le bouton **Haut** (Précédent) ou **Bas** (Suivant) pour sélectionner la durée de fonctionnement du spa (entre 15 minutes et 23 heures, par intervalle de 15 minutes). Appuyer sur le bouton **MENU** pour sélectionner la durée de fonctionnement du spa. Appuyer sur **POOL** (Piscine) ou **SPA** pour quitter le mode «Configuration utilisateur».

#### 7.4.4 Configuration de l'éclairage de l'affichage

1. S'assurer que la commande est en mode **OFF** (Arrêt).
2. Pour entrer en mode «Configuration utilisateur», appuyer sur le bouton **MENU** et le maintenir enfoncé pendant 5 secondes.
3. Pour sélectionner la configuration de l'éclairage de l'afficheur, utiliser le bouton **Haut** (Précédent) ou **Bas** (Suivant) pour faire défiler jusqu'à l'affichage de **CONFIG UTILISATEUR ECLAIR. AFFICHAGE** (sélectionner la configuration utilisateur de l'éclairage de l'afficheur). Appuyer sur le bouton **MENU**. Fonction **ECLAIRAGE AFFICHAGE 2 MIN AVANT ARRET:** (paramètre d'éclairage d'affichage par défaut) (sélectionner temporisation d'éclairage d'affichage 2 min :) (configuration d'éclairage d'affichage par défaut) est affiché. Cette option permet à l'éclairage de l'affichage de s'éteindre après 2 minutes. Appuyer sur le bouton **MENU** pour effectuer la sélection. Utiliser le bouton **Haut** (Précédent) ou **Bas** (suivant) pour faire défiler et afficher **ECLAIRAGE AFFICHAGE LUMIERE DESACTIVEE** (sélectionner l'éclairage de l'afficheur, éclairage désactivé) : , cette option permet à l'éclairage de l'afficheur de s'éteindre, appuyer sur le bouton **MENU** pour sélectionner. Utiliser le bouton **Haut** (Précédent) ou **Bas** (Suivant) pour faire défiler et afficher **ECLAIRAGE AFFICHAGE LUMIERE ACTIVEE ON** (sélectionner l'éclairage de l'afficheur, éclairage activé) : cette option permet à l'éclairage de l'afficheur de s'allumer, appuyer sur le bouton **MENU** pour sélectionner. Appuyer sur **POOL** (Piscine) ou **SPA** pour quitter le mode « Configuration utilisateur ».

### 7.5 Verrouillage du point de consigne

S'assurer que la commande est en mode **ON** (activé) **POOL** (Piscine) ou **SPA** (Spa), appuyer et tenir enfoncés

les boutons **Haut** (Précédent) et **Bas** (Suivant) pendant 5 secondes. Le point de consigne sera verrouillé et la commande fonctionnera dans le mode précédent le verrouillage du point de consigne. Si l'on essaye de modifier le point de consigne pendant que le système de commande est réglé sur le verrouillage du point de consigne, le système de commande affichera **POINT DE REGLAGE VERROUILLE** (Point de consigne verrouillé). Pour déverrouiller le verrouillage du point de consigne, appuyer et maintenir enfoncés les boutons **Haut** (Précédent) et **Bas** (Suivant) pendant 5 secondes. L'unité affichera **POINT DE REGLAGE DEVERROUILLE**. (Point de consigne déverrouillé).

### 7.6 Procédures de mise en marche et d'arrêt

#### ⚠ WARNING

Do not attempt to light the heater with the door off. Doing so may cause severe bodily injury.

#### ⚠ AVERTISSEMENT

Ne tentez pas d'allumer l'appareil sans que la porte soit en place. Vous pourriez être victime de blessures corporelles graves.

Avant de mettre le réchauffeur en marche, s'assurer que toutes les fonctions et limites du régulateur Legacy ont été réglées selon les directives des sections précédentes de ce guide. Une fois les commandes réglées en fonction de vos préférences, suivre les instructions ci-dessous. En premier, lire et suivre toutes les consignes de sécurité. Un ensemble d'instructions plus détaillées sur la mise en marche et l'arrêt est fourni sur l'étiquette située sur le côté intérieur de la porte du réchauffeur et à la figure 21.

#### 7.6.1 Mise en marche du réchauffeur

Les instructions sur la mise en marche sont les suivantes :

1. Couper l'alimentation électrique du réchauffeur au niveau du disjoncteur principal.
2. Retirer la porte du réchauffeur et fermer la soupape d'arrivée du gaz du réchauffeur.

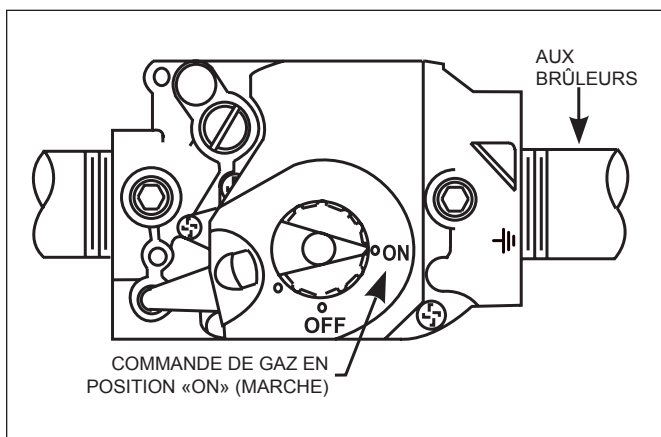


Figure 20. SOUPAPE À GAZ

**FOR YOUR SAFETY READ BEFORE OPERATING**

**PRÉCAUTIONS À LIRE AVANT D'UTILISER**

**⚠WARNING:** If you do not follow these instructions exactly, a fire or explosion may result, causing property damage, personal injury or loss of life.

**⚠AVERTISSEMENT:** Si vous ne suivez pas ces instructions à la lettre, il y a risque d'incendie ou d'explosion, pouvant entraîner des dégâts matériels et des blessures graves voire mortelles.

- A. This appliance does not have a pilot light. It is equipped with an ignition device which automatically lights the heater. Do NOT try to light the burners by hand.
- B. BEFORE OPERATING, smell all around the appliance area for gas. Be sure to smell next to the floor because some gas is heavier than air and will settle on the floor.  
**WHAT TO DO IF YOU SMELL GAS**
  - Do not try to light any appliance
  - Do not touch any electric switch; do not use any phone in your building.
  - Immediately call your gas supplier from a neighbor's phone. Follow the gas supplier's instructions.
  - If you cannot reach your gas supplier, call the fire department.
- C. Use only your hand to push in or turn the gas control knob. Never use tools. If the knob will not push in or turn by hand, don't try to repair it, call a qualified service technician. Force or attempted repair may result in a fire or explosion.
- D. Do not use this appliance if any part has been under water. Immediately call a qualified service technician to inspect the appliance and to replace any part of the control system and any gas control which has been under water.

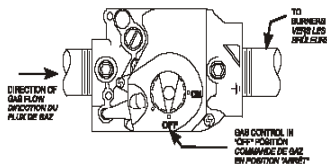
- A. Cet appareil ne possède pas de veilleuse. Il est équipé d'un dispositif qui allume automatiquement le chauffe-eau. Ne PAS essayer d'allumer les brûleurs à la main.
- B. AVANT DE METTRE EN MARCHÉ, humer pour s'assurer de l'absence de gaz autour de l'appareil. Sentir à proximité du sol car certains gaz sont plus lourds que l'air et ne s'élevont pas.  
**MARCHE À SUIVRE EN CAS D'ODEUR DE GAZ**
  - Ne pas tenter d'allumer aucun appareil.
  - Ne toucher à aucun interrupteur ; ne pas utiliser le téléphone dans le bâtiment.
  - Appeler immédiatement la compagnie de gaz en utilisant le téléphone d'un voisin. Suivre les instructions données par celle-ci.
  - Si l'on n'arrive pas à joindre la compagnie de gaz, appeler les pompiers.
- C. Enfoncer et tourner le bouton de commande du gaz à la main uniquement. Ne pas utiliser d'outil. Si le bouton résiste, ne pas essayer de le réparer ; appeler un réparateur qualifié. Une réparation forcée ou mal faite peut causer un incendie ou une explosion.
- D. Ne pas utiliser cet appareil si une de ses pièces a été sous l'eau. Appeler immédiatement un réparateur qualifié pour inspecter l'appareil et remplacer toute partie du circuit de commande et toute commande de gaz qui aurait subi des dégâts d'eau.

**OPERATING INSTRUCTIONS**

**MODE D'EMPLOI**

1. STOP! Read the safety information above on this label.
- 2.\* Set the thermostat for POOL and SPA to 70°F(21°C), or the lowest possible setting and switch the controller mode to OFF.
3. Turn off all electric power to the appliance.
4. This appliance is equipped with an ignition device which automatically lights the heater. Do not try to light the burners by hand.
5. Remove the heater door.
6. Turn gas control knob clockwise ➡ to OFF.
7. Wait five (5) minutes to clear out any gas. Then smell for gas, including near the floor. If you smell gas, STOP! Follow "B" in the safety information above on this label. If you don't smell gas, go to next step.
8. Turn gas control knob counterclockwise ⬅ to ON.
9. Replace control access panel
10. Turn on all electric power to appliance.
- 11.\* Set thermostat to desired settings for "Pool and Spa" and switch the controller mode from OFF to either POOL or SPA.
12. If the appliance will not operate, check that the filter pump is on, the filter is clean and water is flowing to the pool. Otherwise, follow the instructions "To Turn Off Gas To Appliance" and call your service technician or gas supplier.

1. ARRÊT! Lire les informations de sécurité fournies ci-dessus.
- 2.\* Régler le thermostat pour PISCINE et SPA à 70°F (21°C), ou le plus bas arrangement, et commutez le contrôleur à ARRÊT.
3. Couper toute arrivée de courant de l'appareil.
4. Cet appareil est équipé d'un dispositif qui allume automatiquement le chauffe-eau. Ne pas essayer d'allumer les brûleurs à la main.
5. Retirer la porte du chauffe-eau.
6. Tourner le bouton de commande du gaz dans le sens horaire ➡ jusqu'à ARRÊT.
7. Attendre cinq (5) minutes que le gaz se soit dissipé. Puis humer pour s'assurer de l'absence de gaz, en particulier au niveau du sol. Si cela sent le gaz, ARRÊTER tout de suite ! Suivre les précautions de la partie "B" ci-dessus. S'il n'y a pas d'odeur de gaz, passer à l'étape suivante.
8. Tourner le bouton de commande du gaz dans le sens anti-horaire ⬅ jusqu'à ON.
9. Remettre le panneau d'accès aux commandes.
10. Remettre l'appareil électrique sous tension.
- 11.\* Régler le thermostat aux réglages désirés pour PISCINE et SPA et commutez le contrôleur de ARRÊT, à soit PISCINE ou SPA.
12. Si l'appareil électrique ne fonctionne pas, s'assurer que la pompe à filtre est allumée, que le filtre est propre et que la piscine est alimentée en eau. Sinon, suivre les instructions de "Coupeure de l'arrivée de gaz de l'appareil" et appeler le réparateur ou la compagnie de gaz.



**TO TURN OFF GAS TO APPLIANCE**

**COUPURE DE L'ARRIVÉE DE GAZ DE L'APPAREIL**

- 1.\* Set the thermostat for POOL and SPA to 70°F(21°C) or the lowest possible setting and switch the controller mode to OFF.
  2. Turn off all electric power to the appliance if service is to be performed.
  3. Turn gas control knob clockwise ➡ to OFF.
  4. Replace control access panel.
- \*See manual for details of operation of thermostat control.

- 1.\* Régler le thermostat pour PISCINE et SPA à 70°F (21°C), ou le plus bas arrangement, et commutez le contrôleur à ARRÊT.
  2. Couper toute arrivée de courant de l'appareil s'il doit subir une réparation.
  3. Tourner le bouton de commande du gaz dans le sens horaire ➡ jusqu'à OFF.
  4. Remettre le panneau d'accès aux commandes.
- \*Voir le manuel pour les détails concernant l'opération du contrôle de thermostat.

H0324900 Rev A

Figure 21. Instruction d'allumage et d'arrêt

3. Patienter 5 minutes avant de tenter de mettre le réchauffeur en marche.
4. Tourner le robinet de réglage d'arrivée des gaz selon le sens antihoraire, en position «ON» (Marche). Voir Figure 20.
5. Remettre la porte du réchauffeur en place.
6. Rétablir l'alimentation électrique du réchauffeur.
7. Mettre la pompe à filtre en marche.

### ⚠ WARNING

In order to avoid possible serious injury, do not exceed the recommended safe maximum temperature as specified in Section 1.2.

### ⚠ AVERTISSEMENT

Afin d'éviter les blessures graves éventuelles, ne pas dépasser la température sécuritaire recommandée, tel qu'il est spécifié à la Section 1.2.

8. Régler le système de commande du réchauffeur au mode SPA.. Si la température de l'eau est supérieure à celle réglée sur le thermostat, il est nécessaire d'augmenter la température sur le thermostat à un niveau supérieur à celui de l'eau. Ajuster le réglage du thermostat (température désirée) pour qu'il indique une température supérieure à celle de l'eau. L'allumeur allume le brûleur lorsque le thermostat signale qu'il faut plus de chaleur.
9. Si une minuterie est installée, elle doit être réglée.

#### 7.6.2 Arrêt

Les instructions sur l'arrêt total sont les suivantes :

1. Régler les deux commandes de température à leur niveau le plus bas.
2. Arrêter la pompe du filtre. S'assurer que l'affichage indique que le réchauffeur est arrêté.
3. Couper l'alimentation électrique du réchauffeur au niveau du disjoncteur principal.
4. Ouvrir la porte du réchauffeur et tourner le robinet de la soupape d'arrivée du gaz selon le sens horaire, à la position arrêt.
5. Fermer la soupape externe d'arrivée du gaz vers le réchauffeur.

#### 7.7 Réglage du pressostat à eau

### ⚠ CAUTION

The water pressure switch should be adjusted to turn the heater off when the pump is off. Setting the switch to close at too low of a flow can damage the appliance. Adjust the switch to turn the heater off, not on.

### ⚠ ATTENTION

Le manostat de pression d'eau doit être réglé de façon à ce que l'appareil cesse de fonctionner si la pompe s'arrête. Si le manostat est réglé pour se fermer lorsque le débit d'eau est trop faible, l'appareil risque de s'endommager. Réglez le manostat pour qu'il arrête l'appareil, et non pour qu'il le mette en marche.

Le pressostat est pré-réglé en usine pour se déclencher à 2 psi (14 kPa). Ne pas régler le pressostat si le réchauffeur est installé à plus de 4,57 m (15 ft) en dessous de la surface de la piscine. Communiquer avec le représentant Jandy local pour obtenir des recommandations.

Dans certaines installations, la tuyauterie du réchauffeur vers la piscine est très courte. La contre-pression pourrait être trop faible pour déclencher le pressostat. Si cela arrive, il pourrait être nécessaire d'installer un raccord directif ou des coudes là où la tuyauterie de retour entre dans la piscine. Cela augmentera la contre-pression suffisamment pour que le réchauffeur fonctionne convenablement.

S'assurer que le filtre de la piscine est propre avant de faire un réglage quelconque du pressostat. Un filtre sale entravera le flux de l'eau et le pressostat ne pourra être réglé correctement.

Pour régler le pressostat, suivre les étapes décrites ci-dessous. Voir Figure 22.

1. Régler le système de commande du réchauffeur au mode OFF (Arrêt).
2. Retirer le panneau latéral situé au-dessus du collecteur frontal pour accéder au pressostat à eau.
3. Mettre la pompe à filtre en marche et confirmer à l'aide d'un voltmètre que le pressostat se ferme (s'il ne se ferme pas, le remplacer par un interrupteur disposant d'un réglage minimal plus bas).
4. Régler le système de commande du réchauffeur au mode **POOL** (Piscine) ou **SPA**. Le réchauffeur devrait se mettre en marche.
5. Avec les doigts, tourner la roue dentée de réglage très lentement dans le sens horaire jusqu'à ce que le réchauffeur s'arrête.

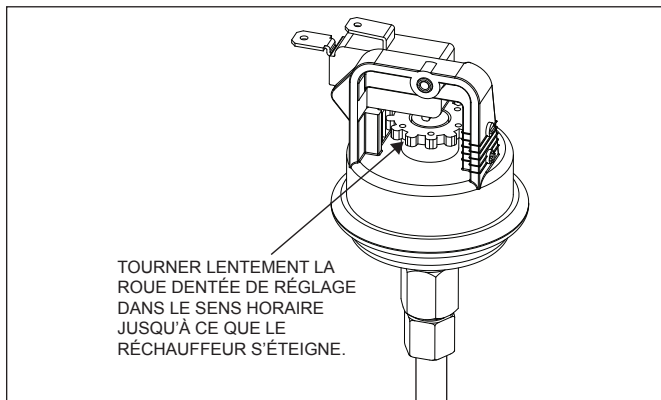


Figure 22. Réglage du pressostat



6. Tourner lentement la roue dentée de réglage du pressostat un quart de tour, dans le sens antihoraire. Le réchauffeur devrait se remettre en marche.
7. Vérifier le réglage en éteignant la pompe à filtre. Les brûleurs devraient s'arrêter immédiatement. S'ils ne s'arrêtent pas, redémarrer la pompe à filtre et répéter les Étapes 6 et 7. Vérifier le réglage à nouveau.
8. Remettre la commande de température de l'eau de la piscine à la température désirée.

Il faudra peut-être répéter ces étapes pour obtenir un réglage approprié. L'interrupteur doit être réglé de façon à ce que le réchauffeur ne se mette en marche que si la pompe fonctionne. S'il n'est pas possible d'obtenir un réglage approprié, communiquer avec le service aux clients.

## 7.8 Élévation de température

**REMARQUE** L'ensemble de mesure d'augmentation de la température est nécessaire pour effectuer ce test, no de pièce R0336000.

Les réchauffeurs de piscine et de spa possèdent une dérivation interne qui s'adapte à un éventail large de débits hydrauliques. La dérivation peut facilement être réglée de façon à changer l'élévation de température pour une optimisation des performances et de la durée de vie du réchauffeur. La dérivation assure un écoulement continu de l'échangeur thermique même lorsque le débit à travers le système de filtrage varie en fonction de l'état de propreté du filtre.

Pour la plupart des installations, une soupape de dérivation externe n'est pas nécessaire dans la canalisation hydraulique du réchauffeur. Cela est dû au fait que la soupape de dérivation interne du réchauffeur est de grande taille. Si le débit de la pompe excède 7,9 lps (125 gpm), une dérivation externe sera peut-être nécessaire pour que le réchauffeur fonctionne correctement.

L'écoulement de l'eau doit être confirmé lors de la mise en marche du réchauffeur et lors de la plupart des opérations d'entretien. Si l'écoulement n'est pas normal, des corrections doivent être effectuées sur le système de la piscine. Le débit est évalué en déterminant l'élévation de température de l'eau par le biais de l'échangeur thermique.

Avant de vérifier l'élévation de température, s'assurer que le filtre de la piscine est propre et que l'alimentation en gaz et les pressions du collecteur sont correctes. Au besoin, nettoyer tous les composants du système de filtrage. L'élévation de température est mesurée dans le collecteur de retour du Legacy. Pour mesurer l'élévation de température, mettre la pompe à filtre en marche et retirer le bouchon en plastique faisant saillie sur l'armoire sur le côté du réchauffeur où le collecteur de retour est situé. Voir Figure 23. Une fois le bouchon retiré, installer le raccord spécial de filetage et joint de bouchon de Pete® et insérer un thermomètre de poche. Un ensemble de mesure de l'élévation de température est disponible auprès de votre distributeur Jandy. Voir Section 11 de ce manuel pour obtenir le numéro correct de l'ensemble.

La dérivation interne peut être ajustée au moyen d'un tournevis, sur le côté droit du réchauffeur. Pour régler l'élévation de température en fonction des plages indiquées au tableau 6, procéder comme suit :

1. Si la canalisation possède une soupape de dérivation externe, fermer cette soupape.

2. Régler le panneau de commande du réchauffeur à la position OFF (Arrêt).
3. Mettre la pompe à filtre en marche.
4. Au bout de trois minutes, noter et enregistrer les valeurs du thermomètre. Il s'agit de la température de l'eau de la piscine.
5. Mettre le réchauffeur en marche en réglant le panneau de commande du réchauffeur à la position **POOL** (Piscine) ou **SPA** (Spa). Laisser le réchauffeur fonctionner pendant au moins cinq minutes. Noter et enregistrer les valeurs du thermomètre. Soustraire la valeur de la température de l'eau de la piscine de ces valeurs. La différence correspond à l'élévation de température. Référez-vous au tableau 6. Si la valeur de l'élévation de température se situe dans la plage désignée pour le réchauffeur, sauter les étapes 6 à 8.
6. Repérer la vis de réglage de la dérivation sur le côté droit du collecteur, voir Figure 23. Dévisser l'écrou pour que la vis puisse être ajustée. Il est normal d'avoir une légère fuite d'eau à côté de l'écrou. Tourner la vis selon le sens antihoraire pour réduire l'élévation de température, et selon le sens horaire pour l'augmenter, tel que nécessaire pour atteindre les plages indiquées au tableau 6. Une fois le réglage effectué, resserrer l'écrou pour qu'il n'y ait plus de fuite.
7. Si l'élévation de température n'est pas suffisante et ne peut pas être augmentée au moyen de la vis de réglage, l'écoulement est supérieur à 7,9 lps (125 gpm). Une dérivation externe doit être installée, ou, si une dérivation est déjà installée, ouvrir la soupape de dérivation externe graduellement jusqu'à ce que la plage de température indiquée dans le tableau 6 soit atteinte.
8. S'il s'avérait nécessaire de régler la dérivation externe tel qu'indiqué à l'étape 6, tracer une ligne sur la tige et le boîtier de dérivation et inscrire un repère pour indiquer la position correcte du réglage. Fixer ou retirer la poignée de la soupape pour éviter les intrusions.

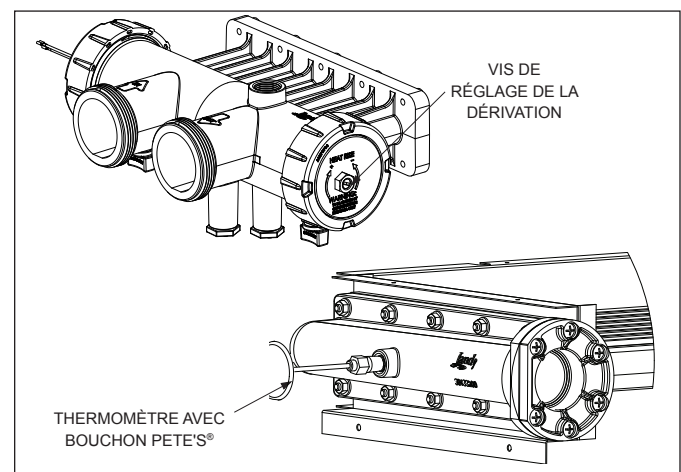


Figure 23. Mesure de la hausse de température

**Tableau 6. Élévation de la température et du débit de l'eau (mesurés au niveau du collecteur de retour)**

Modèle	Élévation de température minimale °C (°F)	Élévation de température maximale °C (°F)	Débit minimal du système en GPM (lps)
125	4 (7)	5 (10)	30 (1,9)
175	6 (10)	7 (13)	30 (1,9)
250	9 (16)	11 (20)	30 (1,9)
325	11 (20)	14 (26)	30 (1,9)
400	13 (23)	16 (29)	30 (1,9)

Dans un système ne possédant pas de dérivation externe, il est peut-être nécessaire de faire des modifications. Si l'élévation de température est trop faible, une dérivation manuelle doit être installée. Si l'élévation de température est trop élevée, le débit ne sera pas adéquat, et il faudra probablement modifier la canalisation ou installer une plus grosse pompe. Avant de procéder à l'une de ces opérations, vérifier si le réchauffeur fonctionne correctement. Une entrée de gaz insuffisante provoque une élévation de température faible, et vice-versa. Un problème survenant dans le montage de la dérivation interne du réchauffeur affecte aussi les mesures de l'élévation de température.

## Section 8. Entretien

### 8.1 Composition chimique de l'eau

Le contenu en minéraux de l'eau de piscine augmente quotidiennement dû à l'évaporation naturelle et à l'ajout de produits chimiques de nettoyage. Si la concentration en minéraux est trop élevée dans la piscine, l'excédent de minéraux se déposera sur les parois de la piscine, dans le système de filtrage et dans la tuyauterie du réchauffeur.

L'équilibre chimique approprié dans l'eau du spa est plus essentiel que dans le fonctionnement du réchauffeur d'une piscine. Dû à la taille du spa, à la température élevée de l'eau et à un usage intense, les valeurs chimiques d'un spa peuvent varier considérablement. Ce déséquilibre chimique peut causer des conditions non sanitaires dans l'eau et affecter la vie du réchauffeur.

Un équilibre chimique approprié est nécessaire pour assurer des conditions sanitaires pour la baignade et une longue vie du réchauffeur. Des ensembles sont disponibles auprès de votre revendeur local d'accessoires de piscine afin de vérifier le contenu en minéraux de l'eau. L'un de ces ensembles peut détecter la présence de cuivre dans le système. La présence de cuivre est un avertissement qu'un problème de corrosion a lieu, probablement à cause d'un niveau de pH faible en combinaison avec d'autres problèmes chimiques. Le problème peut être résolu en changeant l'eau du spa et en surveillant attentivement le facteur pH et les propriétés chimiques de l'eau. S'assurer que les niveaux chimiques correspondent aux niveaux indiqués au tableau 7. **Zodiac Pool Systems, Inc. n'a pas de garantie couvrant les échangeurs thermiques endommagés par des niveaux chimiques corrosifs ou par un**

### excès de solides dissous dans l'eau de la piscine ou du spa.

Pour les cuves thermales, il faut en outre changer l'eau en plus des traitements chimiques. Il est recommandé de changer l'eau du spa tous les 60 jours si l'usage est limité et tous les 30 jours si l'usage est intensif.

**Tableau 7. Plages optimales de la composition chimique de l'eau\***

Test	Niveau Recommandé
Chlore libre	1,0 à 3,0 ppm
Bromure	2,0 à 4,0 ppm
pH	7,4 à 7,6
Alcalinité totale (AT)	80 à 120 ppm
Dureté calcique (DC)	175 à 400 ppm
Acide cyanurique	50 à 75 ppm
Matières dissoutes totales (MDT)	1 000 à 2 000 ppm (exclusion du NaCl dissous issu d'un générateur de sel de chlore)
Cuivre	0 ppm

\* Niveaux de concentration fournis par « Basic Pool and Spa Technology » publié par APSP (Association of Pool and Spa Professionals).

## 8.2 Entretien en fonction de la saison

### ⚠ CAUTION

Do not operate this heater outdoors at temperatures below 20 degrees Fahrenheit (°F) (-7 degrees Celsius [°C]).

### ⚠ ATTENTION

Ne faites pas fonctionner cet appareil à l'extérieur à des températures inférieures à 20 degrés Fahrenheit (°F) (-7 degrés Celsius [°C]).

### 8.2.1 Fonctionnement au printemps et en automne

Pendant les périodes où la piscine n'est utilisée qu'occasionnellement, régler les températures de l'eau de la piscine et du spa à 21°C (70°F) sur le Legacy, voir Section 7.3.2. Cela empêche l'eau de la piscine de devenir froide et réduit le temps requis pour élever de nouveau la température de l'eau au degré souhaité.

Si le réchauffeur ne sera pas utilisé pendant longtemps, le mettre complètement hors tension. Suivre les instructions figurant à l'intérieur du réchauffeur, ou Voir Figure 21.

### 8.2.2 Préparation pour l'hiver

Dans les zones où les températures tombent au niveau du gel en hiver et que la piscine ou le spa ne seront pas utilisés, demander au technicien d'entretien d'effectuer les opérations suivantes :

1. Fermer la soupape à gaz principale du réchauffeur, à l'extérieur du compartiment du réchauffeur.
2. Retirer la porte du réchauffeur.

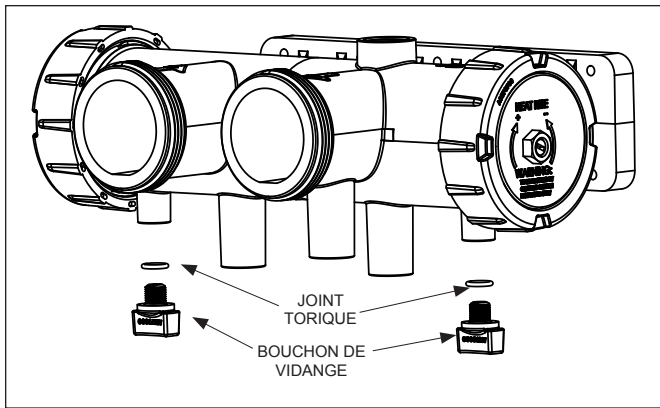


Figure 24. Drainage du réchauffeur

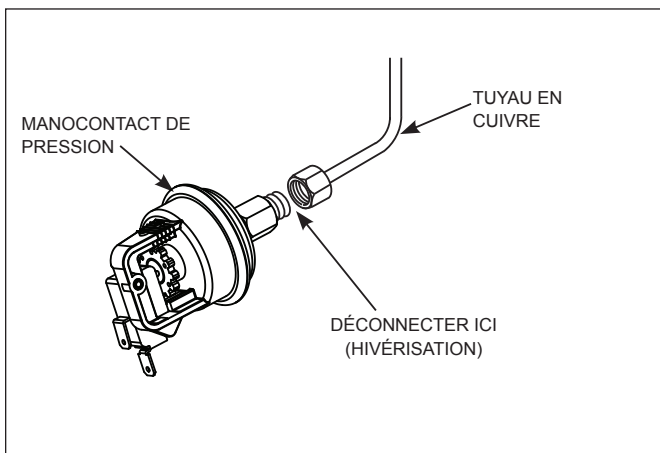


Figure 25. Canalisation en cuivre pour pressostat

3. Mettre le réchauffeur hors tension en suivant les instructions d'arrêt figurant à l'intérieur du réchauffeur, ou Voir Figure 21.
4. Retirer les bouchons des vidangeurs du collecteur d'entrée et de sortie et du collecteur de retour, voir figure 24, puis vidanger totalement le réchauffeur avant l'arrivée du premier gel.
5. Une fois que toute l'eau a été vidangée du réchauffeur, vérifier l'accumulation de minéraux dans les ouvertures.
6. Utiliser de l'air comprimé pour évacuer tout résidu d'eau dans l'échangeur thermique.
7. Inspecter les joints statiques des bouchons des vidangeurs et replacer les bouchons sans les serrer.
8. Débrancher le pressostat du tuyau en cuivre. Voir Figure 25.

### 8.2.3 Mise en service au printemps

Pour remettre le réchauffeur en service au printemps, demander à un technicien qualifié de réassembler le réchauffeur tel que suit :

1. Attacher le tuyau en cuivre au pressostat. Voir Figure 25.
2. Resserer le bouchon de vidange.

3. S'assurer que l'alimentation est fournie à la pompe. Mettre la pompe à filtre en marche et faire circuler l'eau dans le réchauffeur pendant 5 minutes. Vérifier s'il y a des fuites pendant la circulation de l'eau.
4. Ouvrir l'arrivée de gaz principale du réchauffeur, en utilisant le robinet situé à l'extérieur du compartiment du réchauffeur.
5. Mettre le réchauffeur en marche en suivant les instructions de mise sous tension figurant à l'intérieur du réchauffeur ou à la figure 29 de ce guide.

## 8.3 Inspection et entretien

Zodiac Pool Systems, Inc. a conçu et fabriqué le réchauffeur afin ait une longue durée quand il est installé correctement et qu'il fonctionne sous des conditions normales. Les inspections périodiques, en particulier lors de la mise en service au printemps, sont importantes pour que le réchauffeur fonctionne en toute sécurité et efficacement pendant de nombreuses années. Un entretien inadéquat peut causer des nausées ou l'asphyxie en raison du monoxyde de carbone présent dans les gaz de combustion et même entraîner des blessures graves voire la mort, et des dommages matériels.

### ⚠ WARNING

Improper installation or maintenance can cause nausea or asphyxiation from carbon monoxide in flue gases which could result in severe injury, or death.

### ⚠ AVERTISSEMENT

Une installation ou un entretien inadéquat peut causer la nausée ou l'asphyxie en raison du monoxyde de carbone présent dans les gaz de combustion et même entraîner des blessures graves ou la mort.

### 8.3.1 Inspection par le propriétaire

Zodiac Pool Systems, Inc. recommande d'inspecter le réchauffeur régulièrement, surtout après des périodes au cours desquelles les conditions climatiques ont été anormales. Nous vous suggérons les directives d'inspection de base suivantes:

1. Garder le dessus et les alentours du réchauffeur exempts de tout débris.
2. Garder l'endroit autour et en dessous du réchauffeur propre et exempt de tout matériau combustible tel que papier, feuilles, etc.

### ⚠ CAUTION

Do not store or use gasoline or other flammable vapors, liquids or chemicals in the vicinity of this or any other appliance.

**⚠ ATTENTION**

Ne pas entreposer ni utiliser d'essence ni d'autres vapeurs ou liquides inflammables à proximité de cet appareil ou de tout autre appareil.

**⚠ WARNING**

Do not use this heater if any part has been under water. Immediately call a qualified service technician to inspect the heater and replace any part of the control system and any gas control which has been under water.

**⚠ AVERTISSEMENT**

N'utilisez pas cet appareil s'il a été plongé dans l'eau, même partiellement. Faites inspecter l'appareil par un technicien qualifié et remplacez toute partie du système de contrôle et toute commande qui ont été plongés dans l'eau.

3. Si le réchauffeur est équipé d'une soupape de détente de la pression, vérifier s'il y a de la corrosion dans et autour de la soupape. Deux fois par an, lorsque la pompe à filtre est en marche, soulever le loquet situé au-dessus de la soupape pour s'assurer que l'eau coule librement dans l'appareil. S'il y a des signes de corrosion, remplacer la soupape de détente de la pression. S'assurer que la pompe est arrêtée lors du remplacement de la soupape. Installer la soupape de sorte que le refoulement soit dirigé en direction opposée de toute zone risquant d'être endommagée par l'eau.
4. S'assurer que toute émanation de combustion et toute ouverture d'aération ne soient pas bloquées. Vérifier qu'il n'y ait pas de toile d'araignée ou autre débris à l'intérieur du réchauffeur, dans les bouches d'aération situées sur chaque côté du compartiment du réchauffeur et dans la sortie d'air – particulièrement lorsque le réchauffeur n'a pas été utilisé pendant une période prolongée.

**8.3.2 Inspection par un professionnel**

Une inspection professionnelle effectuée par un technicien qualifié est requise une fois par an au minimum pour maintenir le réchauffeur en état et en garantir la sécurité et l'efficacité. Il faut effectuer les vérifications de base suivantes.

1. Inspecter le système d'aération pour risque d'obstruction, fuite et corrosion.
2. Vérifier qu'il n'y ait aucune toile d'araignée ou autre obstacle dans les orifices du brûleur principal, particulièrement lors de la mise en service au printemps. Nettoyer avec une brosse métallique si nécessaire.
3. Vérifier qu'aucun câble n'est desserré ou sectionné et vérifier que les connexions aux bornes sont en bon état.
4. Inspecter les commandes électriques, surtout les éléments

suivants :

- a. Commandes de limite supérieure.
  - b. Pressostat d'eau.
  - c. Interface d'alimentation/commande de température.
  - d. Gestion de l'allumage.
  - e. Valve à gaz automatique.
  - f. Limiteur de retour de flamme (maillon fusible).
  - g. Fusible des circuits de commandes.
  - h. Rupteur thermique du système de ventilation.
5. Inspecter les surfaces extérieures des tuyaux de l'échangeur de chaleur pour déceler les dépôts de suie en plaçant un miroir entre et sous les brûleurs quand les brûleurs sont allumés. Enlever toute suie qui s'est amassée sur les tuyaux et en corriger la cause.

**REMARQUE :** Après l'installation et la première mise en marche, vérifier l'échangeur thermique pour tout signe d'accumulation de suie noire de carbone après les périodes de fonctionnement suivantes : 24 heures, 7 jours, 30 jours, 90 jours et par la suite, une fois chaque 6 mois.

6. S'assurer que le pressostat fonctionne correctement en mettant la pompe à filtre sous tension et hors tension plusieurs fois. Le brûleur devrait s'arrêter immédiatement lorsque la pompe s'arrête. Une séquence d'allumage devrait commencer peu après que la pompe recommence à fonctionner.
7. Lancer un cycle normal de fonctionnement et observer que la séquence se déroule normalement.

**⚠ WARNING**

For your safety, when starting the heater, keep your head and face away from the burner area opening to prevent any risk of personal injury.

**⚠ AVERTISSEMENT**

Pour votre sécurité personnelle, lorsque vous mettez l'appareil en marche, tenez votre tête et votre visage loin du brûleur pour éviter tout risque de blessure.

8. Vérifier visuellement la flamme du brûleur principal. La flamme peut être vue dans un aménagement de miroir tenu sous les brûleurs. La flamme devrait être :
  - a. De couleur bleue.
  - b. 25 mm à 102 mm (1 à 4 po) au-dessus de la surface du brûleur. Voir Figure 26.
9. Effectuer un test d'élévation de température tel qu'indiqué à la section 7.8.



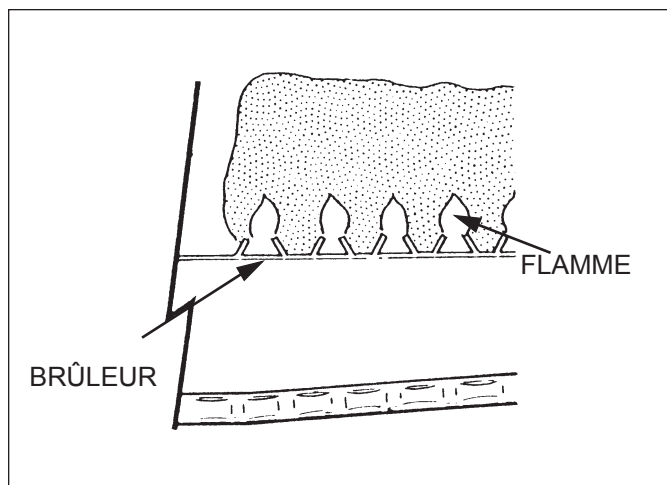


Figure 26. Flamme du brûleur principal

## Section 9. Résolution des problèmes

### 9.1 Résolution de problèmes généraux survenant avec le réchauffeur

Le tableau 8 liste quelques uns des problèmes courants pouvant être rencontrés lors du fonctionnement du réchauffeur, et indique leurs causes et les solutions. La plupart des problèmes ont lieu lorsque le réchauffeur est mis en marche pour la première fois ou lors de la mise en service au printemps. Une installation et un entretien effectués avec soin aident à assurer des années d'utilisation sans problèmes du réchauffeur Legacy.

### 9.2 Codes de service

Le régulateur électronique Legacy modèle LRZ surveille plusieurs fonctions du réchauffeur. En cas de mauvais fonctionnement, le régulateur Legacy affiche un message **FAULT** (Erreur). Le tableau 9 énumère les codes de services du réchauffeur électronique Legacy modèle LRZ ainsi que les causes et solutions possibles.

Tableau 8. Guide de dépannage du réchauffeur électronique Legacy modèle LRZ

#	Symptôme	Cause	Solution
1.	La pompe ne fonctionne pas	A. Aucune alimentation électrique B. Pompe défectueuse C. Incorrectement branchée D. Le relais de la pompe défectueux E. La configuration de l'horloge n'est pas synchronisée avec l'heure réelle F. Régulateur défectueux	A. Vérifier les disjoncteurs et la source du courant. B. Remplacer.* C. Vérifier le câblage.* D. Remplacer le relais de la pompe.* E. Vérifier le réglage de l'heure et l'heure courante. F. Remplacer le régulateur.*
2.	Débordement de flamme au démarrage	A. Fumées bloquées au démarrage B. Allumeur hors de position (allumage retardé) C. Échangeur de chaleur bloqué D. Tuile réfractaire déplacée E. Coupe-tirage altéré F. Conditions de contre-tirage G. Basse pression du gaz	A. Éliminer le blocage.* B. Corriger la position de l'allumeur.* C. Effectuer le nettoyage et les corrections au besoin.* D. Effectuer les corrections et remplacer la tuile au besoin.* E. Installer le coupe-tirage fourni par l'usine.* F. Installer le capuchon de l'évent.* G. Régler le brûleur ou la pression d'alimentation.*
3.	Déversement au coupe-tirage	A. Cheminée froide B. Le tuyau de ventilation est en pente descendante vers la cheminée C. Cheminée bloquée D. Coupe-tirage altéré E. Cheminée préfabriquée équipée d'un capuchon incorrect	A. Permettre au réchauffeur de fonctionner pendant 5 minutes pour créer une action de tirage.* B. Réinstaller le tuyau de ventilation de façon à ce qu'il soit en pente ascendante à partir du réchauffeur vers la cheminée.* C. Éliminer le blocage.* D. Installer le coupe-tirage fourni par l'usine.* E. Installer un capuchon d'évent homologué par un laboratoire d'essais reconnu nationalement (NRTL).*
4.	La flamme a une pointe jaune et de faible intensité	A. Air primaire faible / Pression du gaz faible	A. Corriger la pression d'admission conformément à la plaque signalétique. Au besoin, corriger la taille de l'orifice de la pointe jaune de faible intensité (voir la liste des pièces). Nettoyer les orifices du brûleur s'ils sont sales.*
5.	Pas assez de chaleur	A. Mauvaise alimentation en gaz B. Pression d'admission de gaz basse C. La taille du réchauffeur n'est pas adéquate D. La configuration pour augmenter la température n'est pas correcte	A. Compteur de gaz trop petit Le tuyau d'alimentation en gaz du compteur au réchauffeur trop petit.* B. La pression de gaz à l'entrée du réchauffeur, doit être réglée à 4,0 po CE (gaz naturel), 9,0 po CE (Propane). C. Remplacer avec un réchauffeur à alimentation plus élevée.* D. Ajuster la hausse de température conformément à la section 7.8 du présent manuel.*
6.	Le réchauffeur émet des bruits de martèlement et de cognement	A. Débit d'eau inadéquat à travers le réchauffeur	A. Vérifier la hausse de température entre les tuyaux d'entrée et de sortie du réchauffeur. Voir Section 7.8 pour l'écart recommandé ou la hausse de température. Si la hausse de température excède le maximum recommandé, régler la dérivation. Vérifier qu'il n'y ait pas de soupape fermée dans le système.*
7.	Condensation dans le réchauffeur	A. La température de l'eau est basse B. Le réchauffeur est complètement en arrière C. Débit d'eau trop élevé	A. L'humidité causée par les produits du tirage se condensera au démarrage jusqu'à ce que la température d'eau du réchauffeur n'atteigne les conditions normales d'opération.* B. Corriger les raccordements.* C. Effectuer le test de hausse de température conformément à la Section 7.8. Régler s'il y a lieu.*
8.	L'allumeur s'allume, mais les brûleurs principaux ne s'allument pas	A. La soupape à gaz n'est pas en « on » (activée) B. De l'air à la ligne de gaz C. La soupape à gaz a échouée	A. Tourner le bouton en position « on » (marche). B. Répéter la séquence d'allumage jusqu'à ce que l'air soit évacué du tuyau à gaz.* C. Remplacer la soupape à gaz.*

\* Doit être uniquement fait par un technicien de piscine agréé.

Tableau 9. Guide de diagnostic d'entretien du réchauffeur électronique Legacy modèle LRZ

AFFICHAGE PAR DÉFAUT	Cause	Solution
<i>L'affichage indique</i> <b>AUCUN FLUX</b>	<ol style="list-style-type: none"> <li>1. La pompe ne fonctionne pas.</li> <li>2. Pression basse de la pompe.</li> <li>3. Défaut du pressostat.</li> </ol>	<ol style="list-style-type: none"> <li>1. C'est un affichage normal quand la pompe est <b>OFF (désactivée). Aucun service requis.</b></li> <li>2. Nettoyer le filtre ou enlever l'obstruction, vérifier le positionnement de la soupape dans la plomberie.</li> <li>3. Ajuster ou remplacer le pressostat. Se reporter à un personnel de service qualifié.</li> </ol>
<b>DEFAUT-LIMITE HAUT</b>	<ol style="list-style-type: none"> <li>1. La température de l'eau dans le réchauffeur excède la limite interne.</li> <li>2. Défaut de l'interrupteur limite.</li> </ol>	<ol style="list-style-type: none"> <li>1. Vérifier le fonctionnement des limiteurs. Effectuer le test d'élévation de température. Identifier et corriger la cause de la surchauffe. Se reporter à un personnel de service qualifié.</li> <li>2. Identifier et corriger les connexions lâches ou remplacer les interrupteurs. Communiquer avec un technicien d'entretien qualifié.</li> </ol>
<b>DEFAUT-FUSIBLE CHAMP</b>	<ol style="list-style-type: none"> <li>1. Limiteur de retour de flamme (maillon fusible).</li> <li>2. Rupteur thermique du système de ventilation.</li> </ol>	<ol style="list-style-type: none"> <li>1. Identifier et corriger les connexions lâches ou remplacer limiteur de retour de flamme (maillon fusible). Communiquer avec un technicien d'entretien qualifié.</li> <li>2. Identifier et corriger les connexions lâches ou remplacer l'Rupteur thermique du système de ventilation. Communiquer avec un technicien d'entretien qualifié.</li> </ol>
<b>DEFAUT-VERIFIER COM DEMARR</b>	<ol style="list-style-type: none"> <li>1. L'écoulement d'air est limité pendant la prise d'air ou le refoulement.</li> <li>2. Pression oscillante de la pompe.</li> <li>3. Basse pression d'alimentation de gaz.</li> <li>4. Aucune flamme aux brûleurs.</li> </ol>	<ol style="list-style-type: none"> <li>1. Vérifier que les dégagements autour du réchauffeurs sont corrects et que la ventilation est adéquate si la chambre est fermée. Vérifier s'il n'y a pas d'obstructions de restrictions à l'évacuation du conduit. Se reporter à un personnel de service qualifié.</li> <li>2. Nettoyer le filtre ou identifier et réparer la cause de l'oscillation de la pompe.</li> <li>3. Identifier et réparer la taille incorrecte du tuyau d'approvisionnement ou l'obstruction du pipeline.</li> <li>4. Identifier et corriger les raccordements lâches du câblage, ou les problèmes avec l'allumeur, le capteur de flamme, la soupape à gaz ou la gestion de l'allumage. Communiquer avec un technicien d'entretien qualifié.</li> </ol>
<b>DEFAUT-SONDE EAU C.CIRCUIT</b> ou <b>DEFAUT-SONDE EAU OUVERTE</b>	<ol style="list-style-type: none"> <li>1. Mauvais câblage ou connexion.</li> <li>2. Le capteur a échoué.</li> </ol>	<ol style="list-style-type: none"> <li>1. Inspecter le câblage du capteur. S'assurer que le capteur est connectée à la carte de commande d'interface.</li> <li>2. Remplacer le capteur de température. Se reporter à un personnel de service qualifié.</li> </ol>

## Section 10. Entretien et service professionnel

### ⚠ WARNING

#### SERVICING SAFETY

Some of the servicing procedures for the Legacy Model LRZ electronic heater are hazardous because they involve fuel gas, electricity, moving parts and procedures which require testing or temporary bypass of safety controls. For this reason, the heater must be serviced only by a qualified professional service technician.

#### IMPROPER SERVICE HAZARD

The Legacy Model LRZ electronic heater incorporates unique design features. Incorrect service of this heater can result in death, personal injury or damage to property. To avoid such hazards, the heater must be serviced only by a qualified professional service technician.

### ⚠ AVERTISSEMENT

#### PRÉCAUTIONS LORS DES RÉPARATIONS ET DE L'ENTRETIEN

Certaines procédures d'entretien et de réparation des appareils de chauffage à faibles émissions Legacy et Legacy présentent des dangers, car elles mettent en jeu des gaz combustibles, des composants électriques, des pièces mobiles et des procédures qui nécessitent des mises à l'essai ou la dérivation temporaire des commandes de sécurité. Pour cette raison, l'appareil de chauffage doit être entretenu et réparé uniquement par un technicien professionnel qualifié.

#### DANGERS D'UN ENTRETIEN INADÉQUAT

Les appareils de chauffage à faibles émissions comportent des caractéristiques techniques uniques. Une réparation ou un entretien inadéquat peut résulter en la mort, les blessures corporelles ou les dommages à la propriété. Pour cette raison, l'appareil de chauffage doit être entretenu et réparé uniquement par un technicien professionnel qualifié.

### 10.1 Information générale

L'entretien du réchauffeur électronique pour piscine Legacy modèle LRZ doit être effectué par un technicien professionnel en suivant les procédures d'entretien de Zodiac Pool Systems, Inc. Toutefois, avant d'appeler le service d'entretien, le propriétaire doit vérifier s'il n'y a pas de problèmes évidents. D'autres composants du système de piscine, comprenant la pompe, les filtres et les passoires, les soupapes d'eau, l'alimentation en gaz, l'alimentation électrique et les horloges ont aussi un effet sur le fonctionnement du réchauffeur.

Confirmer que la commande de chauffage est en position **POOL** (piscine) ou **SPA** (spa) et que le point de consigne de température correspondant est assez élevé pour que le réchauffeur fonctionne. S'assurer que la pompe fonctionne, que le filtre et les crépines ne sont pas obstrués, qu'il n'y a pas de robinets d'adduction d'eau en mauvaise position, que l'alimentation électrique ou en gaz n'est pas coupée et que les horloges sont réglées correctement. S'assurer aussi que la grille de sortie d'air ou les persiennes arrière, qui conduisent l'air de combustion aux brûleurs, ne sont pas bloquées.

### 10.2 Système de combustion à tirage naturel

Le réchauffeur électronique pour piscine et spa Legacy modèle LRZ est pourvu d'un système de combustion atmosphérique. Ce système est illustré à la Figure 27.

Lorsque les gaz d'échappement chauffés s'élèvent de la chambre de combustion, un courant est créé à travers le système et l'air frais de combustion est tiré dans le réchauffeur à travers les louveres découpés à l'avant et sur les côtés du réchauffeur. Le gaz est forcé à travers un orifice dans l'extrémité ouverte d'un brûleur. Quand le gaz s'écoule dans le brûleur, une pression « négative » est créée à l'ouverture du brûleur. Cette pression négative tire l'air dans le brûleur avec le gaz et les mélange tous deux ensemble. Lorsque le mélange d'air et de gaz s'écoule, il passe à travers les orifices du brûleur, il est allumé dans la chambre de combustion. Les produits de combustion chauds s'élèvent alors à travers un échangeur de chaleur hautement efficace. Les produits de combustion entrent ensuite dans un collecteur de fumées et sont dirigés vers l'extérieur à travers le dessus du réchauffeur ou un tuyau et un capuchon d'évent.

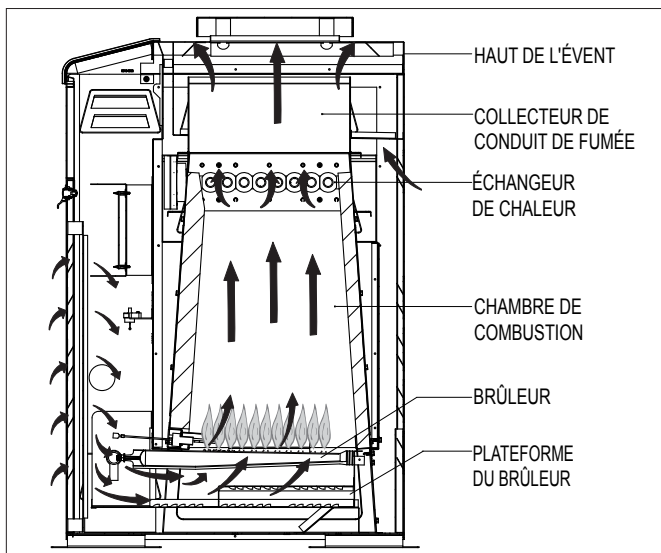


Figure 27. Système de combustion atmosphérique



## 10.3 Composantes du réchauffeur et leur fonctionnement

1. **Soupape à gaz / régulateur** - La soupape à gaz règle la circulation du gaz dans le collecteur. Elle permet au gaz de circuler seulement lorsque la commande de chauffage indique qu'il faut augmenter la chaleur et seulement lorsque toutes les commandes de sécurité autorisent l'opération. Elle est aussi un régulateur de pression positive. Elle ajuste la pression de gaz dans le collecteur conformément aux spécifications précédemment décrites dans ce manuel. Cela est nécessaire pour assurer un fonctionnement correct du système de brûleur.
2. **Réglage de température** – Les modèles Legacy sont équipés d'une commande électronique qui mesure la température d'eau à l'aide d'une thermistance et règle le fonctionnement du réchauffeur pour amener l'eau à la température sélectionnée. Elle est munie d'une option de deux réglages de thermostat indépendants qui sont typiquement utilisés pour ajuster les températures de la piscine et du spa.
3. **Gestion de l'allumage** - La gestion de l'allumage délivre l'énergie nécessaire pour allumer le mélange d'air et du gaz, surveille la flamme et règle la soupape à gaz. Puis, l'alimentation électrique est appliquée à un allumeur à « surface chaude ». Quand l'allumeur est assez chaud, la gestion de l'allumage ouvre la soupape à gaz. Elle dispose des moyens sophistiqués pour évaluer l'état de la flamme et d'allumage pour qu'il n'y ait pas de fuite de gaz non brûlé. Lorsque la gestion de l'allumage a détecté la flamme, elle éteint l'allumeur. Quant le brûleur est éteint, la gestion de l'allumage fournit une période de purge postérieure.
4. **Allumeur** - L'allumeur à surface chaude est un élément céramique qui devient très chaud lorsqu'on y applique un courant électrique. L'allumeur à surface chaude allume directement le mélange d'air et de gaz dans la chambre de combustion.
5. **Détecteur de flamme** - Le détecteur de flamme est l'électrode que la gestion de l'allumage utilise pour détecter le « redressement » du courant qui passe à travers la flamme. Un redressement inadéquat indique que l'état de flamme est insatisfaisant. Le signal de redressement peut être mesuré en attachant les fils de sortie d'un ampèremètre CC aux deux (2) tiges du connecteur de la gestion de l'allumage marquées «FC». Un faisceau de câblage, disponible chez Zodiac Pool Systems, Inc., facilite la fixation des fils du voltmètre. Le courant de la flamme ne doit pas être inférieur à 1,5 micro-ampères. Si le signal de la flamme indique moins de 1,5 micro-ampères, vérifier les pressions de l'alimentation en gaz et du collecteur.
6. **Limiteurs** - Deux limiteurs empêchent un réchauffement excessif de l'eau – l'un est situé à la sortie de l'échangeur de chaleur et l'autre règle l'eau qui sort du réchauffeur. Si l'un ou l'autre détecte une température excessive, le fonctionnement du brûleur sera interrompu.
7. **Commutateur de pression d'eau** – Cette commande détecte si l'eau est disponible pour le réchauffeur en mesurant la pression d'aspiration à l'intérieur de l'échangeur de la chaleur. Si la pompe à eau de la piscine tombe en panne ou le filtre d'eau est bloqué, le commutateur de pression arrêtera l'opération du brûleur.
8. **Limiteur de retour de flamme (maillon fusible)** - C'est un commutateur à usage unique qui détecte une température anormale dans le compartiment de composant du réchauffeur. C'est un limiteur de retour de flamme (maillon fusible) qui est maintenu dans la chambre de combustion juste au-dessus du plateau de brûleur à l'aide d'un support en tôle. Une température excessive dans le compartiment de composant, possiblement à cause d'un conduit bloqué ou d'un retour de flamme, provoquera la défaillance. Cela ouvre un circuit de sécurité qui ferme le robinet de gaz et le réchauffeur.
9. **Rupteur thermique du système de ventilation** - C'est un interrupteur à usage unique qui détecte une température anormale dans le système de ventilation. Il est posé sur l'ensemble collecteur de fumée. Les températures excessives provoqueront l'ouverture de l'interrupteur. Les températures excessives peuvent être causées par un débit d'eau insuffisant ou un échangeur de chaleur endommagé. Le rupteur thermique du système de ventilation ouvrira le circuit de sûreté qui ferme le robinet de gaz et le réchauffeur.

## 10.4 Dépannage électrique

Cette section décrit les procédures pour vérifier l'alimentation électrique et les composants de règle du réchauffeur un à la fois et en ordre dans lequel ils apparaissent dans le circuit de commande. Il est important de suivre la séquence de ce guide de dépannage parce que le circuit de sécurité est branché en série.

**REMARQUE** La pompe doit être en service pendant la procédure de dépannage.

**Ces procédures exigent l'utilisation d'un multimètre avec une gamme de tension d'au moins 0-250 VCA et une gamme de résistance de 1-1000 Ohm. La figure 28 illustre les circuits électriques et les circuits de commandes où il faut prendre des mesures. On a ajouté des numéros d'emplacement en cercles qui seront cités dans les sections suivantes.**

Dans les endroits où les points d'essai sont indiqués sur les connecteurs de la carte de circuit, la sonde du compteur peut être prudemment poussée dans le connecteur le long du fil à la connexion à mesurer.

L'alimentation électrique peut être vérifiée lorsque le réchauffeur n'est pas allumé. Toutes les autres procédures doivent être vérifiées lorsque le réchauffeur est correctement alimenté en courant électrique, tous les dispositifs externes sont configurés pour que le réchauffeur puisse s'allumer et le thermostat du réchauffeur est configuré pour déclencher le chauffage.

Comme indiqué au début de ce manuel, certaines de ces procédures sont dangereuses. L'entretien du réchauffeur doit être assuré seulement par un technicien qualifié.

### 10.4.1 Alimentation en courant électrique

Les composants électriques des réchauffeurs des réchauffeurs électroniques Legacy modèle LRZ pour piscine et spa sont conçus pour fonctionner avec une tension d'alimentation allant de 102 V à 132 V à 60 Hz si branchés à une prise nominale de 120 volts, ou 204 V à 264 V à 60 Hz si branchés à une prise nominale de 240 volts. Mesurer la tension d'alimentation aux fils d'alimentation de courant où ils entrent dans le réchauffeur afin de vérifier que fournie au réchauffeur est correcte.

S'il n'y a aucune tension, corriger ce problème externe d'alimentation du réchauffeur. Les disjoncteurs, les réglages d'horloges ou dispositifs similaires peuvent être la source de problème. Une tension différente que l'intervalle spécifié ci-dessus peut être causée par un mauvais câblage, des mauvais raccords, d'autres charges telles que les compresseurs d'air conditionné ou par un problème de compagnie de distribution d'électricité. Prendre des dispositions pour que la tension soit ajustée au niveau approprié.

### 10.4.2 Régulateur

Le régulateur doit fonctionner pour que l'on puisse vérifier les circuits de commande du réchauffeur.

### 10.4.3 Dépannage du circuit de commande

Les commandes du réchauffeur sont disposées en plusieurs circuits de 24 V 60 Hz où quelques commandes d'opération ou de sécurité sont disposées en circuits de série.

Le dépannage consiste à mesurer la tension entre les différents points et les points communs du circuit pour déterminer quel composant empêche le fonctionnement. Les points de vérification sont indiqués dans la figure 28. Le fil noir du compteur doit être attaché à la prise commune sur le côté secondaire du transformateur et peut être laissé là pendant la majeure partie de la procédure.

La procédure recommandée consiste à vérifier chaque circuit en séquence et à chaque étape, on présume que les composants de toutes les sections antérieures ont été testés et sont opérationnels. Toutefois, vérifier la tension à un point numéroté sur le circuit confirme que tous les composants antérieurs sont opérationnels.

#### 10.4.3.1 Transformateur

Attacher le fil noir du voltmètre à la borne située sur le côté secondaire du transformateur à l'aide du fil jaune qui y est attaché (commun). C'est le point d'essai 1 dans la figure 28. Approcher le fil libre de couleur rouge du voltmètre à la borne située sur le côté secondaire du transformateur avec le fil rouge qui y est attaché (sortie 24 V), point d'essai 2. Le voltmètre doit indiquer entre 20 et 28 volts CA. Si la tension est inférieure ou supérieure aux limites mentionnées ci-dessus, remplacer le transformateur.

#### 10.4.3.2 Fusible

Laisser le fil noir du voltmètre en place au point d'essai 1. Approcher le fil libre du voltmètre au point d'essai 3, qui se trouve sur la carte de commande d'interface là où le fil rouge du transformateur entre dans l'extrémité du connecteur. Il faudra pousser le fil du voltmètre dans l'extrémité du connecteur le long de la tige du fil. Le voltmètre doit indiquer entre 20

et 28 volts CA. S'il n'y a pas de tension, le fusible est brisé. Inspecter le reste du câblage, particulièrement le circuit de sécurité, pour s'assurer qu'il n'y ait pas de «court-circuit» causé par le contact de la borne avec le châssis du réchauffeur ou une autre borne qui pourrait avoir causé la panne du fusible. Corriger toute situation de ce genre, et remplacer le fusible. Utiliser seulement un type de fusible à tube de verre, à action rapide, de 2 amp, 1¼ po (32 mm) de long et de ¼ po (6 mm) de diamètre.

#### 10.4.3.3 Pressostat à eau

Commencer par vérifier la tension aux deux colonnes du circuit sur le régulateur, voir les points d'essai 4 et 5 à la Figure 28. Vérifier la tension au point d'essai 4, où le fil violet du pressostat entre dans le connecteur à deux broches sur le régulateur. S'il n'y a pas de tension nominale de 20 à 28 volts à ce point, le régulateur ou le faisceau de câblage à deux broches est brisé et doit être remplacé. Si 20-28 la tension nominale détectée au point d'essai 4 est de 20 à 28 volts CA, déplacer le fil rouge du compteur au point d'essai 5 où le fil gris du pressostat entre dans le connecteur à deux broches. Si 20-28 la tension nominale détectée à ce point et de 20 à 28 volts CA, les dispositifs dans ce circuit sont fermés et le circuit fonctionne normalement.

S'il n'y a pas de tension les contacteurs du pressostat sont ouverts. Cela est presque toujours dû à un faible débit d'eau, la cause la plus commune étant un filtre d'eau bloqué ou une pompe défectueuse. Toutefois, cela est parfois causé par une obstruction dans le tube à boucle continue du siphon de cuivre ou un mauvais réglage du pressostat. Vérifier rigoureusement, en se reportant à la section 7.7 : « Réglage du pressostat à eau ». S'il n'y a pas de problème avec le système de la piscine ou le réglage du pressostat, remplacer le pressostat.

#### 10.4.3.4 Limiteur de retour de flamme (maillon fusible)

Pour vérifier le circuit de verrouillage de champ/diffuseur d'air du limiteur de retour de flamme (maillon fusible), placer le conducteur rouge au point d'essai 6. S'il n'y a pas de tension nominale de 20 à 28 volts CA, le régulateur ou le faisceau de câblage à deux broches est défectueux ou le pressostat d'eau est ouvert. Si une tension nominale de 20 à 28 volts CA est détectée au point d'essai 6, alors transférer le fil rouge du compteur au point d'essai 7. Si une tension nominale de 28 volts CA est détectée, le circuit est fermé et il fonctionne correctement. Si la tension appropriée n'est pas détectée, le limiteur de retour de flamme (maillon fusible) ou le rupteur thermique du système de ventilation est ouvert ou le faisceau de câbles est défectueux.

Si aucune tension n'est détectée au point d'essai 7, le limiteur de retour de flamme (maillon fusible) ou le rupteur thermique du système de ventilation a fait défaut. Cela indique des températures plus hautes que la normale dans le compartiment de composant (vestibule). La température normale du compartiment de composant est bien inférieure à 149 °C (300 °F).

Le limiteur de retour de flamme (maillon fusible) est conçu pour faire défaut à une température supérieure à 152 °C (305 °F). La température peut être due à une conduite

bloquée ou à l'échangeur de chaleur. Nettoyer l'échangeur de chaleur et enlever toute obstruction de l'évent et de la conduite. Parfois le limiteur de retour de flamme (maillon fusible) fait défaut à cause d'un retour de flamme. Le retour de flamme pourra être causé par un retard d'allumage ou une rupture de tirage dans les aires exposées au vent. Vérifier rigoureusement les causes du retour de flamme et corriger la situation lors du remplacement du limiteur de retour de flamme (maillon fusible).

Le rupteur thermique du système de ventilation fera défaut en raison d'une température anormale dans le système de ventilation. Les températures excessives provoqueront l'ouverture de l'interrupteur. Le rupteur thermique du système de ventilation est conçu pour faire défaut à une température supérieure à 240 °C (464 °F). Les températures excessives peuvent être causées par un débit d'eau insuffisant ou un échangeur de chaleur endommagé. Vérifier rigoureusement les causes de la défaillance du limiteur de retour de flamme (maillon fusible) et corriger la situation au moment du remplacement du rupteur thermique du système de ventilation.

#### 10.4.3.5 Circuit des limiteurs de température

Puisque les limiteurs ne sont pas facilement accessibles, la tension peut être vérifiée aux deux colonnes du circuit du régulateur. Voir points d'essais 8 et 9 à la Figure 28.

Vérifier la tension au point d'essai 8. S'il n'y a pas de tension nominale de 20 à 28 volts CA à ce point, le régulateur ou le faisceau de câblage à deux broches est défectueux ou un des deux dispositifs de sécurité situés avant (pression d'eau et maillon fusible) est ouvert. Si une tension nominale de 20 à 28 volts CA est détectée à ce point, transférer le fil rouge du compteur au point d'essai 9 ou le fil noir du limiteur de 130° entre dans le connecteur à deux broches. Si 20-28 la tension nominale détectée à ce point et de 20 à 28 volts CA, les dispositifs dans ce circuit sont fermés et le circuit fonctionne normalement.

S'il n'y a pas de tension, un des limiteurs est ouvert. Cela est normalement causé par une température excessive de l'eau, ce qui doit être rigoureusement vérifié avant de remplacer les limiteurs. Une température excessive de l'eau peut être causée par un faible débit d'eau. Un faible débit d'eau peut être causé par des problèmes évidents tels qu'une pompe défectueuse ou un filtre d'eau bloqué. Sinon, une température excessive de l'eau peut être causée par une surchauffe ou un problème avec la tuyauterie d'eau ou la dérivation réglable interne du réchauffeur. La surchauffe peut être causée par un orifice de gaz inapproprié ou par l'alimentation en gaz propane d'un réchauffeur conçu pour le gaz naturel.

S'il n'y a pas des problèmes fondamentaux de ce genre, identifier quel limiteur est ouvert. On peut atteindre les limiteurs à travers les prises des limiteurs sur le côté du réchauffeur où les tuyaux d'eau sont connectés. Enlever les prises des limiteurs du fond du réchauffeur et retirer doucement les limiteurs des cavités.

**Notez** que les limiteurs ont différents points de déclenchement et il est important que les remplacements soient corrects. Le limiteur de 65 °C (150 °F), qui est marqué d'un point rouge et est le plus près de la chemise du réchauffeur, doit être installé dans la cavité inférieure du réchauffeur. Le limiteur de 55 °C (130 °F), qui n'est pas marqué d'un point et

est le plus éloigné de la chemise du réchauffeur doit être installé dans la cavité supérieure de la sortie du collecteur.

Déplacer le fil rouge du compteur vers la connexion de la borne sur le limiteur de 65 °C (150 °F) qui est connecté au régulateur. Le voltmètre doit indiquer une tension nominale de 20 à 28 volts CA. L'absence de tension à cet endroit signifie que le faisceau de câblage à deux broches est mauvais et doit être remplacé. Si la tension est détectée à ce point, déplacer le fil à l'autre borne du limiteur. Si le voltmètre n'indique aucune tension, le limiteur de 65 °C (150 °F) est mauvais et doit être remplacé. Si le compteur indique une tension nominale de 20 à 28 volts AC nominal, volts CA, déplacer le fil sur la borne du limiteur de 55 °C (130 °F) qui est branché au fil qui relie les deux limiteurs. L'absence de tension à cet endroit signifie que le faisceau de câblage est mauvais et doit être remplacé. Une tension nominale de 20 à 28 volts CA signifie que le fil reliant les deux limiteurs effectue une bonne connexion. Maintenant, déplacer le fil à l'autre borne de connexion sur le limiteur de 55 °C (130 °F). L'absence de tension à cet endroit indique que le limiteur est brisé et doit être remplacé. S'il y avait une tension ici, cela signifierait que le limiteur est bon et que le faisceau de câblage à deux broches peut avoir une mauvaise connexion. Remplacer le faisceau de câblage si nécessaire.

#### 10.4.3.6 Tension de la soupape à gaz

La soupape à gaz ne fonctionnera que lorsque la chaleur est déclenchée, que tous les circuits de sécurité ont été respectés et que l'allumeur à surface chaude a été mis sous tension pendant environ 35 secondes. Si la soupape à gaz ne fonctionne pas dans ces conditions, vérifier la tension délivrée à la soupape à gaz. Placer fil du voltmètre dans le connecteur sur la gestion de l'allumage où les fils jaunes sont connectés (point d'essai 14). Rapprocher le fil libre du compteur à la borne de soupape à gaz où le fil brun est attaché à la soupape à gaz. Ce point d'essai sera mis sous tension seulement pendant la tentative d'allumage ou lors de l'opération normale. Le voltmètre doit indiquer entre 20 et 28 volts CA. S'il n'y a pas de tension, alors il y a un mauvais raccordement entre la soupape à gaz et la gestion de l'allumage. Remplacer le faisceau de câblage.

Écouter attentivement la soupape à gaz lorsque le courant passe pour la première fois (24 V apparaît en premier au point d'essai 13 pendant la tentative d'allumage). Il doit y avoir un « click » audible quand la soupape s'ouvre.

S'il y a une tension à la borne de la soupape à gaz là où le fil brun est attaché, mais la soupape à gaz n'est pas ouverte, remplacer la soupape.

#### 10.4.3.7 Circuit de la gestion de l'allumeur/allumage

### WARNING

The igniter, power supply circuit board and some terminals of the ignition control utilize 120V or 240V power and require appropriate servicing precautions. Note that wires and terminals of these components may be "hot" even when the component is not operating.



## AVERTISSEMENT

Le dispositif d'allumage, le circuit d'alimentation électrique et certaines bornes de la commande d'allumage utilisent une tension de 120 V ou de 240 V et exigent des précautions appropriées lors du service d'entretien et de réparation. Notez que les fils et les bornes de ces composants peuvent être chauds même si le composant ne fonctionne pas.

Une fois l'allumeur mis sous tension, une tension de 102-132 VCA sera délivrée à la gestion de l'allumage, point d'essai 13 et point d'essai 10, si le réchauffeur est connecté à l'alimentation de 120 V. Si le réchauffeur est connecté à une alimentation de 240 V, une tension de 102-132 VCA sera délivrée à la gestion de l'allumage, point d'essai 12 et point d'essai 10, avec l'allumeur mis sous tension. Cette tension sera appliquée seulement lors du réchauffement d'allumeur ou pendant la tentative d'allumage. Même si la tension au bout du circuit de sécurité a été confirmée, la séquence «tentative d'allumage» est imposée par la gestion de l'allumage. Cette séquence consiste en une période de 15 secondes de purge préliminaire, une période de 40 secondes de réchauffement d'allumeur et de 7 secondes de tentative d'allumage. Pendant ces dernières 47 secondes, il y a une tension entre le point d'essai 13 et le point d'essai 10, ou entre le point d'essai 12 et le point d'essai 10. Si un allumage satisfaisant n'est pas obtenu, l'allumeur est éteint et le système attend pendant 15 secondes entre les périodes de purge. Le système peut traverser ce cycle jusqu'à trois fois mais, ensuite, il est « bloqué » par la gestion de l'allumage pendant une période d'une (1) heure. D'autres tentatives peuvent être effectuées seulement lorsque la demande pour la chaleur est interrompue en mettant l'appareil hors tension ou en réglant la commande à «Off» (arrêt) et ensuite de nouveau à «Pool» (piscine) ou «Spa» (spa) ou après un délai d'une heure.

Pour effectuer un dépannage sur l'allumeur de la gestion d'allumage, remarquer que la séquence normale d'allumage est suivie. Après les 15 secondes de purge préliminaire, prendre note de la tension entre les points d'essai 13 et 10, ou les points d'essai 12 et 10. Ensuite, regarder la lueur de l'allumeur à travers le hublot sur le côté droit de la chambre de combustion. Si la tension détectée pendant la tentative d'allumage entre les points 13 et 10, ou entre les points 12 et 10 est correcte, mais l'allumeur ne luit pas, vérifier les raccordements à l'allumeur.

Vérifier l'allumeur avec un ohmmètre. Débrancher les bornes IGN120 ou IGN240 de la gestion d'allumage et le connecteur au point d'essai 10. Placer un fil du compteur sur chaque fil de l'allumeur. La résistance doit être de 40 à 75 ohms à la température d'air ambiante. Si la lecture du compteur indique une valeur en dehors de cet intervalle ou indique un circuit ouvert ou un court-circuit, remplacer l'allumeur. Si un court-circuit est signalé, il est nécessaire de faire des vérifications plus poussées pour déterminer si le court-circuit est causé par l'allumeur ou le circuit de détection de flamme.

S'il n'y a pas de tension entre les points 13 et 10, ou entre les points 12 et 10, la tentative d'allumage, cela peut être causé par un mauvais raccordement, un transformateur défectueux ou un court-circuit sur la gestion de l'allumage. Vérifier toutes les connexions, le transformateur et la gestion de l'allumage pour déceler les raccordements lâches ou rouillés et les remplacer au besoin.

tueux ou un court-circuit sur la gestion de l'allumage. Vérifier toutes les connexions, le transformateur et la gestion de l'allumage pour déceler les raccordements lâches ou rouillés et les remplacer au besoin.

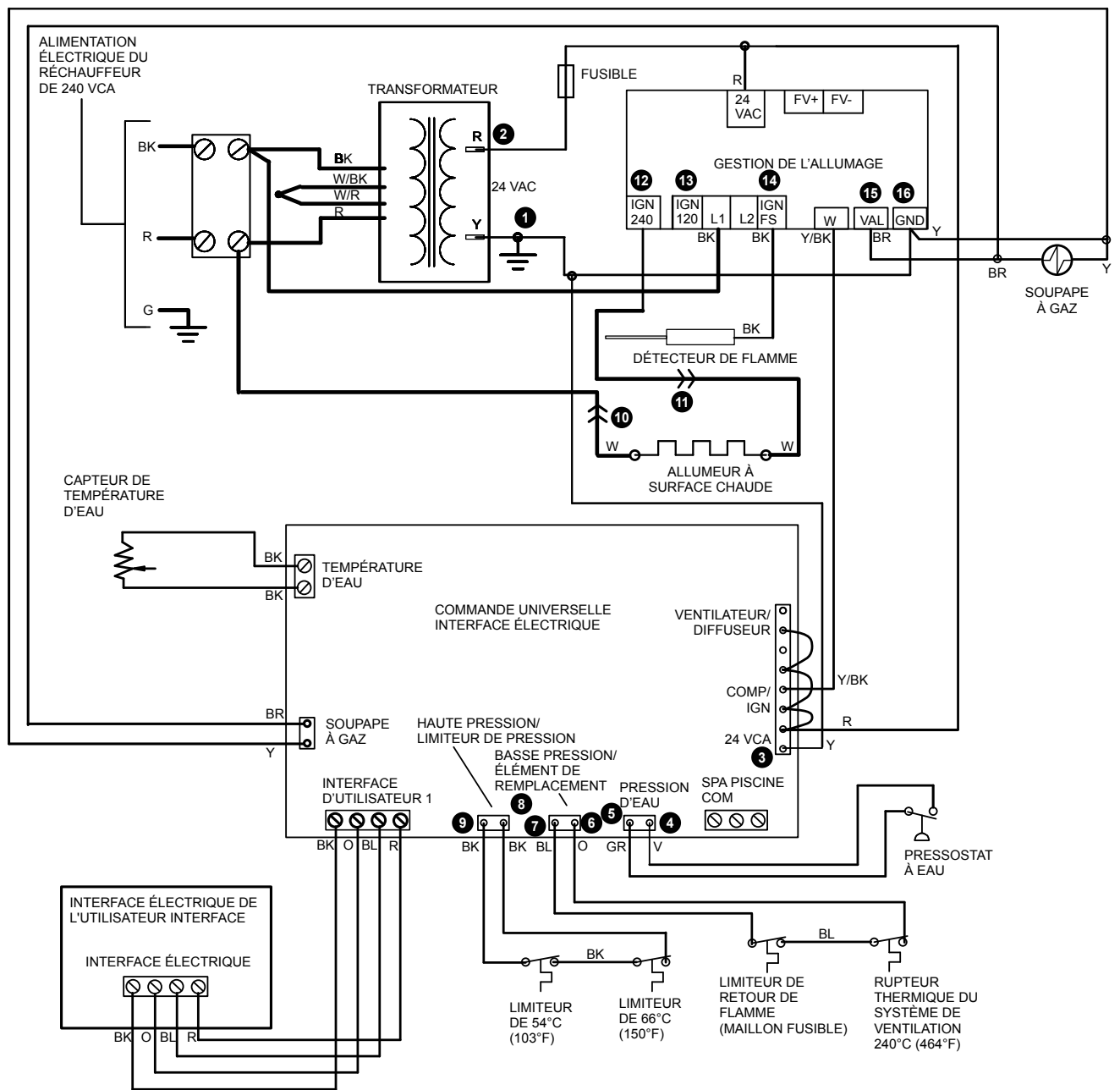
## Section 11. Pièces de rechange

### 11.1 Comment commander

Pour commander ou acheter des pièces pour le réchauffeur électronique de piscine et de spa Legacy modèle LRZ, communiquer avec votre concessionnaire ou distributeur des produits Jandy le plus proche. Visitez le site Web de Jandy à [www.jandy.com](http://www.jandy.com) pour connaître le centre de service le plus proche. S'ils ne peuvent pas vous fournir ce dont vous avez besoin, veuillez communiquer avec notre service de soutien technique au +1 (800) 822-7933.

**REMARQUE** Pour que nous soyons en mesure de vous fournir la pièce appropriée, il est important que vous indiquiez le numéro du modèle, le numéro de série et le type de gaz, le cas échéant. Ces renseignements se trouvent sur la plaque signalétique à l'intérieur du réchauffeur.

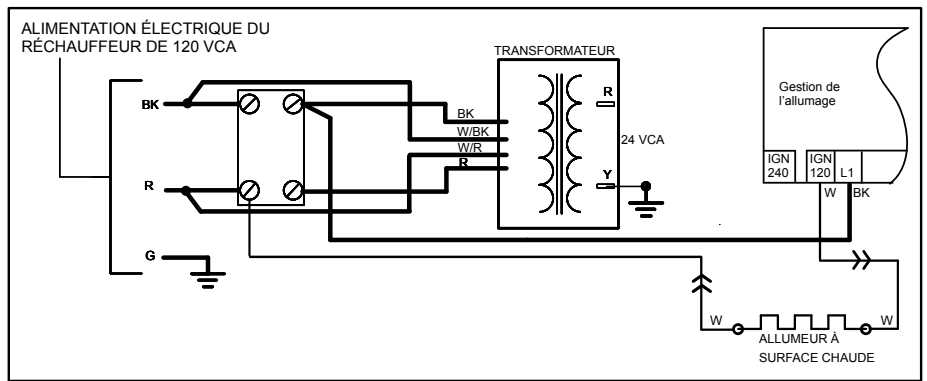




**Jandy®**  
Pro Series  
by ZODIAC®

- Câblé en usine (24 V)
- Câblé en usine (120/240 V)
- - - Câblage optionnel (120 V)

BK - NOIR  
 BL - BLEU  
 BR - BRUN  
 G - VERG  
 GR - GRIS  
 O - ORANGE  
 R - ROUGE  
 V - VIOLET  
 W - BLANC  
 W/BK - BLANC AVEC MARQUE NOIRE  
 W/R - BLANC AVEC MARQUE ROUGE  
 Y - JAUNE  
 Y/BK - JAUNE AVEC UNE MARQUE NOIRE



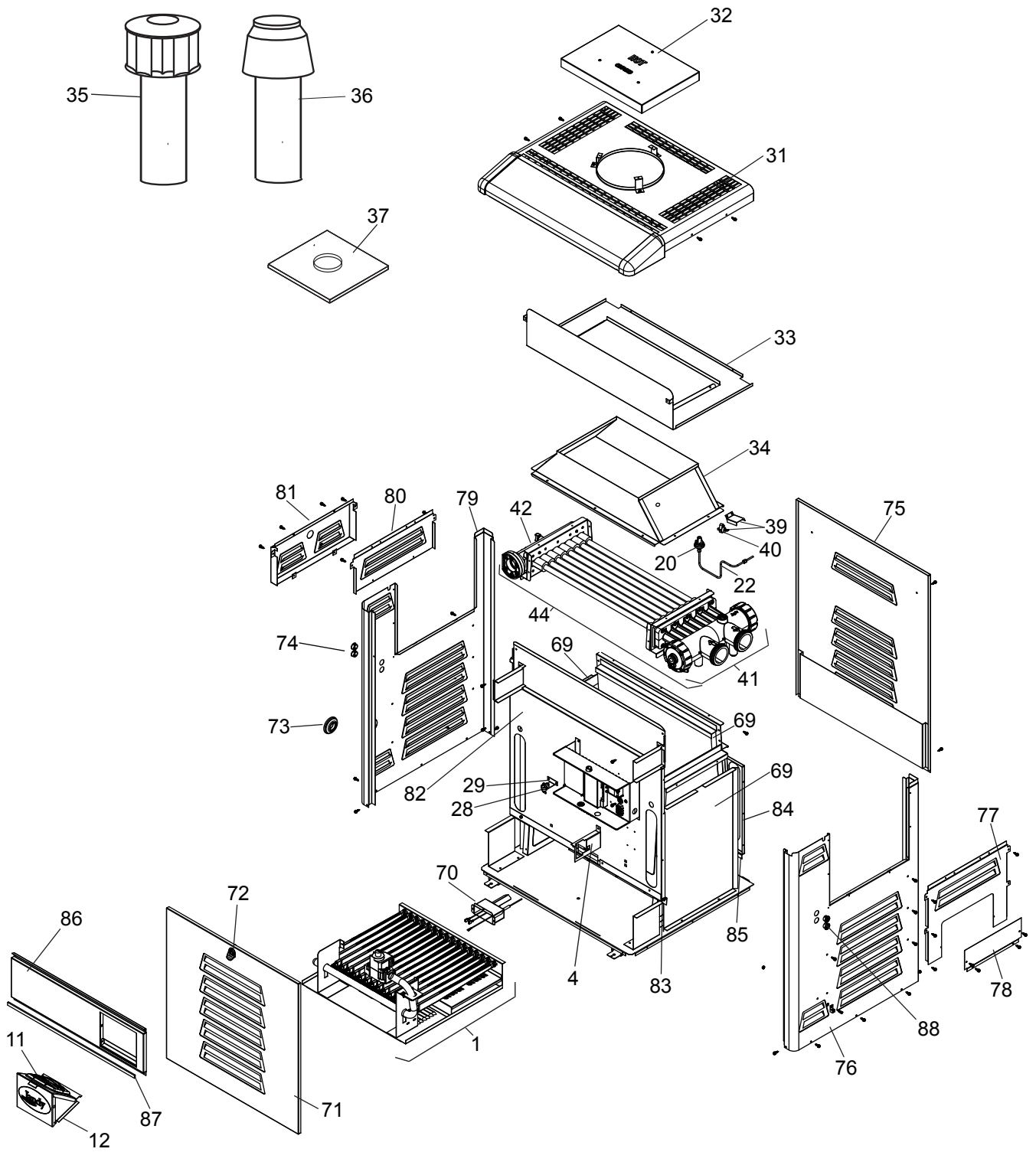
CÂBLAGE ALTERNATIF 120 VCA

Figure 28. Schéma d'identification des points d'essai

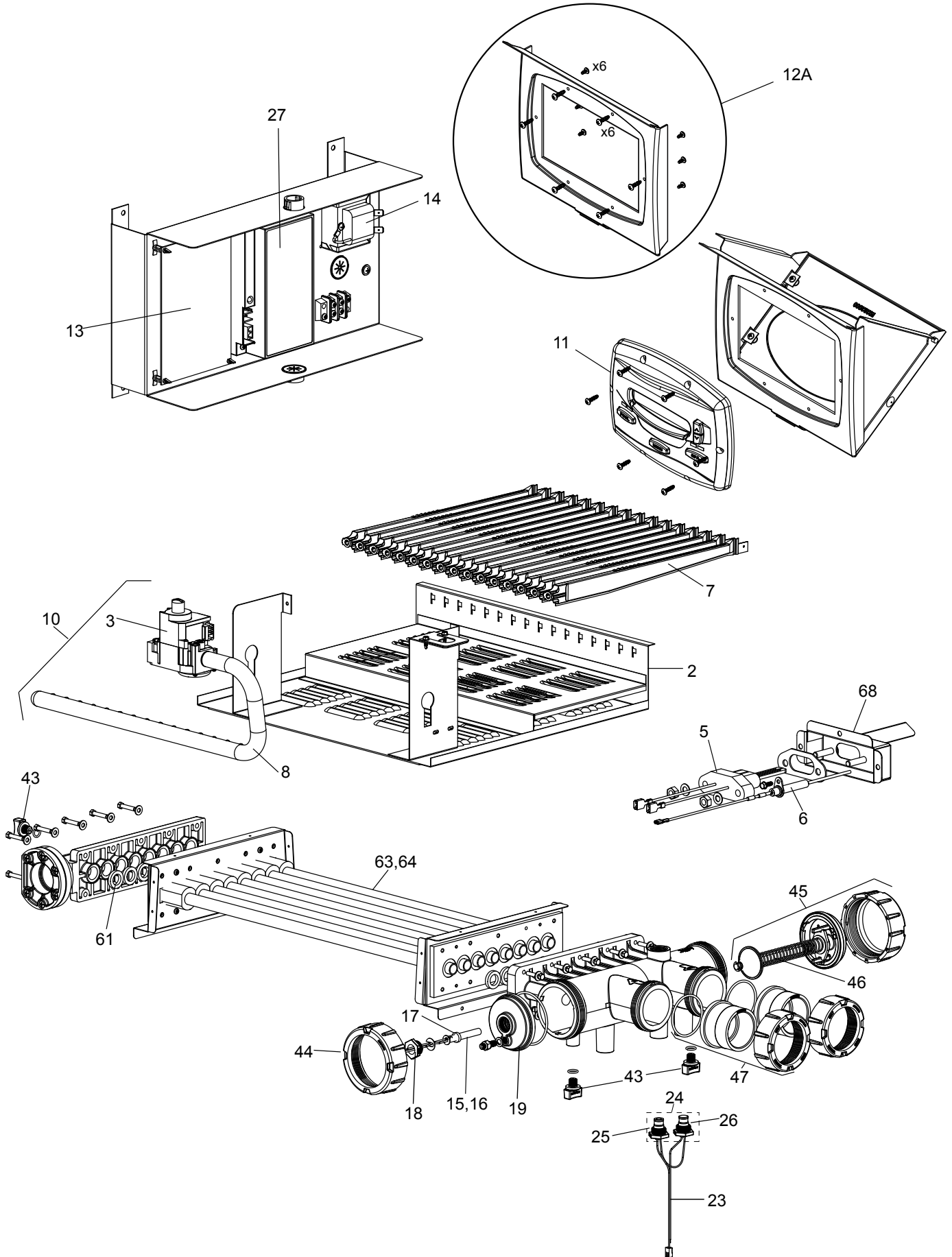
## 11.2 Liste des pièces

Clé	Descripción	Número du modèle	Número de la pièce commandée	Clé	Descripción	Número du modèle	Número de la pièce commandée
<b>Ensemble gaz principal</b>				<b>Circuit d'eau - Polymère (suite)</b>			
1	Ensemble plateau de brûleur, Naturel	125-400	R0468901-05	45	Bouchons de vidange (2) de l'échangeur de chaleur, Polymère	Tout	R0446000
1	Ensemble plateau de brûleur, pétrole liquéfié	125-400	R0469001-05	46	Ensemble d'écrou d'accouplement de 7,5 cm (3 po) avec joint torique	Tout	R0454000
2	Plateau de brûleur, tablette seulement	125-400	R0469101-05	47	Ensemble de dérivation, Polymère	125-400	R0453701
3	Soupape à gaz, gaz naturel	Tout	R0494500	48	Ressort de dérivation, réglage, Polymère	Tout	R0453901
3	Soupape à gaz, GPL	Tout	R0494600	49	Rallonge avec écrou d'union (ensemble de 2), Polymère	Tout	R0449000
4	Support anti-rotation	Tout	R0469700	<b>Circuit d'eau - Bronze</b>			
5	Allumeur à surface chaude	Tout	R0457501	50	Ensemble collecteur Entrée/Sortie, Bronze, 5 cm (2 po)	125-400	R0476601-05
6	Tige de détection de flamme	Tout	R0458601	51	Ensemble de collecteur de retour, Bronze (jeu de 9 joints statiques compris)	Tout	R0476700
7	Brûleur, principal	Tout	R0469800	52	Ensemble de dérivation, Bronze	125-400	R0476801-05
8	Collecteur de brûleur	125-400	R0469901-05	53	Ressort de dérivation, Bronze	125-400	R0476901-05
9*	Ensemble d'orifices, gaz naturel, 0 à 900 m (0 à 3 000 pi)	Tout	R0469200	54	Joint statique de dérivation, Bronze	Tout	R0011400
9*	Ensemble d'orifices, gaz naturel, 900 à 1 800 m (3000 à 6000 pi)	Tout	R0469300	55	Ensemble de matériel de l'échangeur de chaleur, Bronze	Tout	R0477200
9*	Ensemble d'orifices, gaz naturel, 1 800 à 3 000 m (6000 à 10 000 pi) (É.-U. uniquement)	Tout	R0469400	56	Support de fixation du capteur de température, Bronze	Tout	R0477400
9*	Ensemble d'orifices, gaz liquéfié, 0 à 1 500 m (0 à 5 000 pi)	Tout	R0469500	57	Canalisation pour pressostat à eau, Bronze	Tout	R0477501
9*	Ensemble d'orifices, gaz liquéfié, 1 500 à 3 000 m (5000 à 10 000 pi) (É.-U. uniquement)	Tout	R0469600	58	Ensemble de collerette et joint statique, Bronze	Tout	R0461500
10	Ensemble collecteur, gaz naturel,	Tout	R0495601-05	59	Boulons à bride, Bronze	Tout	R0477800
10	Ensemble collecteur, gaz naturel, 900 à 1 800 m (3000 à 6000 pi)	Tout	R0495701-05	60	Bouchon NPT 1,875 cm (3/4), Bronze	Tout	R0477900
10	Ensemble collecteur, gaz naturel, 1 800 à 3 000 m (6000 à 10 000 pi) (É.-U. uniquement)	Tout	R0495801-05	61	Collecteur, bouchon de vidange, Bronze	Tout	R0478000
10	Ensemble collecteur, pétrole liquéfié, 0 à 1 500 m (0 à 5 000 pi)	Tout	R0495901-05	62	Ensemble échangeur de chaleur, Cuivre	Tout	R0470701-05
10	Ensemble collecteur, pétrole liquéfié, 1 500 à 3 000 m (5000 à 10 000 pi) (É.-U. uniquement)	Tout	R0496001-05	62	Ensemble échangeur de chaleur, en entier, CuNi	Tout	R0500801-05
<b>Système électrique</b>				<b>Circuit d'eau - en entier</b>			
11	Interface universelle de commande de l'utilisateur	Tout	R3008800	63	Ensemble joint statique du collecteur (Jeu de 16)	Tout	R0454300
12	Commande universelle avec lunette	Tout	R0496700	64*	Matériel de dérivation, joints statiques	Tout	R0453800
12A	Ensemble de panneau d'interface de commande universelle	Tout	R0562900	65	Ensemble tube pour échangeur de chaleur, Cuivre	125-400	R0490101-05
13	Interface d'alimentation de commande universelle	Tout	R0470200	66	Ensemble tube pour échangeur de chaleur, CuNi	125-400	R0490301-05
14	Transformateur	Tout	R0061100	67*	Défecteurs, échangeur de chaleur	125-250	R0500001-03
15	Capteur de température (Régulier)	Tout	R0456500	68	Prise, Capteur	Tout	R0456800
16	Capteur de température (Sel)	Tout	R0477300	<b>Composants du foyer</b>			
17	Joint statique, capteur de température	Tout	R0456600	69	Panneaux de la chambre à combustion	125-400	R0494901-05
18	Écrou, Fixation du capteur	Tout	R0523900	70	Support de l'allumeur avec écran de protection	125-400	R0484000
19	Capteur/pressostat avec joint torique	Tout	R0455400	<b>Composants de la chemise</b>			
20	Pressostat, 2 psi	Tout	R0013200	71	Porte avec loquet	125-400	R0470901-05
21*	Pressostat, 1 à 10 psi	Tout	R0015500	72	Ensemble loquet	Tout	R0334900
22	Canalisation pour pressostat à eau	Tout	R0483600	73	Passe-fil, Étanchéité, 5 cm (2 po)	Tout	R0460300
22*	Canalisation pour pressostat à eau, long	Tout	R0483601	74	Petit bouchon, 2,19 cm (7/8 po)	Tout	R0491100
23	Ensemble limiteur supérieur	Tout	R0457400	75	Ensemble panneau arrière	125-400	R0482301-05
24	Limite supérieure fixée (55 °C et 65 °C) (130 °F et 150 °F)	Tout	R0457200	76	Panneau latéral, côté droit	Tout	R0482400
25	Limiteur, 55 °C (130 °F)	Tout	R0457300	77	Panneau protecteur entrée et sortie, dessus	Tout	R0482500
26	Limiteur supérieur, 65 °C (150 °F)	Tout	R0023000	78	Panneau protecteur entrée et sortie, fond	Tout	R0482600
27	Gestion de l'allumage	Tout	R0491300	79	Panneau latéral, côté gauche	Tout	R0482700
28	Ensemble limiteur de retour de flamme (maillon fusible)	Tout	R0012200	80	Couvercle latéral, dessus	Tout	R0482800
29	Support du limiteur de retour de flamme (maillon fusible)	Tout	R0337200	81	Couvercle latéral, dessous	Tout	R0482900
30*	Faisceaux électriques, Ensemble	Tout	R0470000	82	Écran thermique	125-400	R0483101-05
<b>Système d'évent</b>				83	Protection du déflecteur de chaleur, avant	125-400	R0483201-05
31	Enceinte supérieure	125-400	R0470301-05	84	Cloison arrière	125-400	R0483401-05
32	Capuchon d'évent	125-400	R0470401-05	85	Protection du déflecteur de chaleur, arrière	125-400	R0483501-05
33	Écran de protection contre la pluie (Cloison)	125-400	R0478201-05	86	Panneau de montage du régulateur	125-400	R0483901-05
34	Ensemble collecteur de conduit	125-400	R0470501-05	87	Coupe-bise	Tout	R0491000
35	Capuchon extérieur de l'évent (É.-U.)	125-400	R0491601-05	88	Passe-fil, 2,19 cm (7/8 po)	Tout	R0492800
36	Coupe-tirage intérieur (É.-U.)	125-400	R0499601-05	<b>Composants en option</b>			
37	Plaque d'adaptation	125-400	R0478301-05	89*	Base non-combustible	125-400	R0471001-05
38*	Attache	Tout	R0500200	90*	Ensemble de soupape de surpression, 75 PSI, Bronze	Tout	R0040400
39	Ensemble rupteur thermique du système de ventilation	Tout	R0534800	91*	Ensemble de soupape de surpression, 75 PSI, Polymère	Tout	R0336100
40	Rupteur thermique du système de ventilation	Tout	R0524300	92*	Ensemble de mesure pour l'élévation de température	Tout	R0336000
<b>Circuit d'eau - Polymère</b>				Remarques :			
41	Ensemble collecteur Entrée/Sortie, Polymère	125-400	R0470800	1. Tous les ensembles de matériel contiennent toutes les pièces nécessaires à l'assemblage, y compris les joints statiques.			
42	Ensemble collecteur de retour, Polymère	Tout	R0454201	2. Les joints statiques et le matériel sont inclus dans tous les ensembles qui demandent le retrait d'un joint statique dans le cadre de la procédure de remplacement d'une pièce.			
43*	Ensemble de matériel du collecteur, Polymère	Tout	R0454500	* PIÈCES NON ILLUSTRÉES DANS LE SCHÉMA PRINCIPAL			
44	Ensemble échangeur de chaleur, en entier, Cuivre	125-400	R0470601-05	** LE COLLECTEUR COMPREND LES ORIFICES INSTALLÉES, MAIS NE COMPREND PAS LA SOUPAPE À GAZ			
44	Ensemble échangeur de chaleur, en entier, CuNi	125-400	R0500701-05				

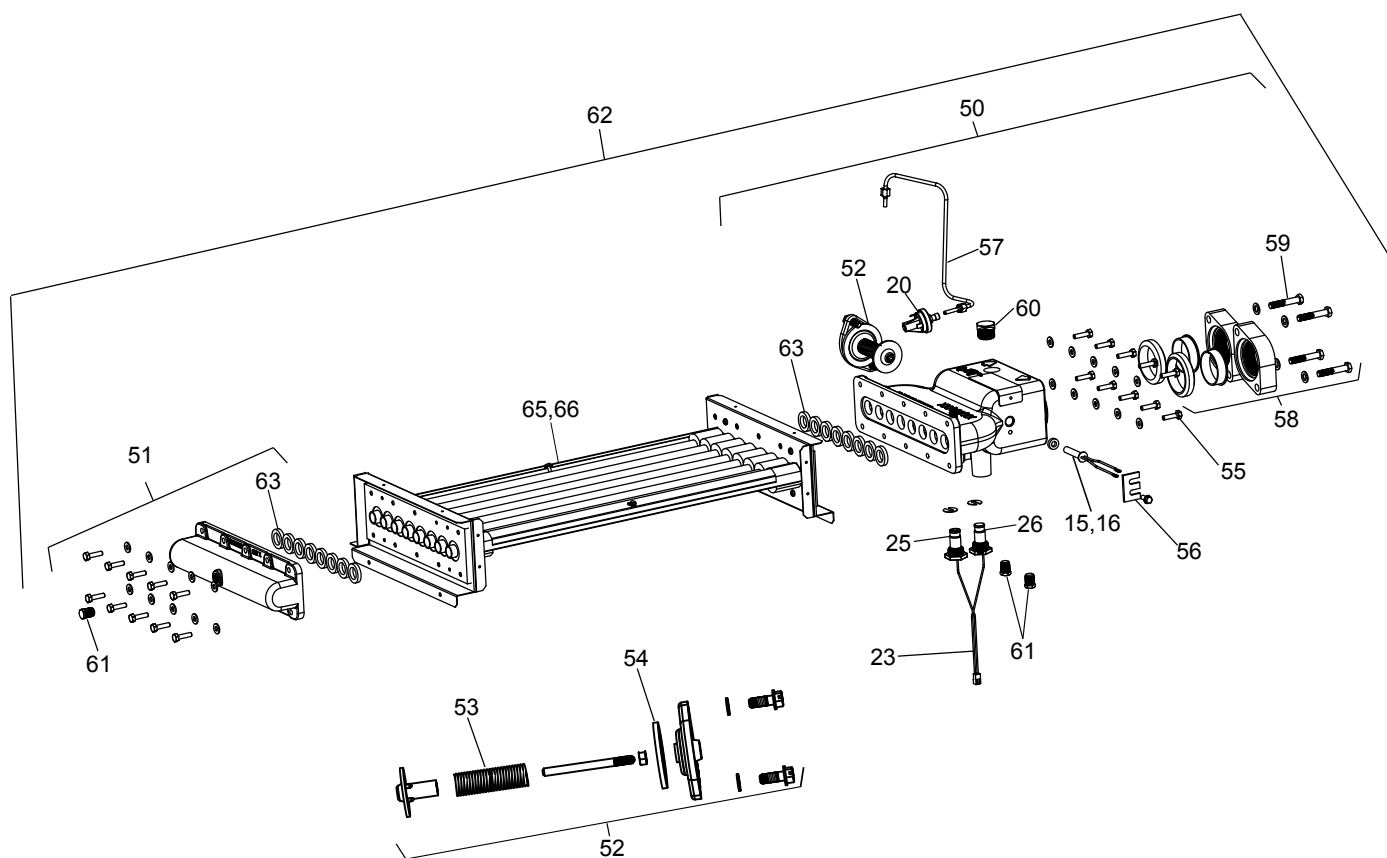
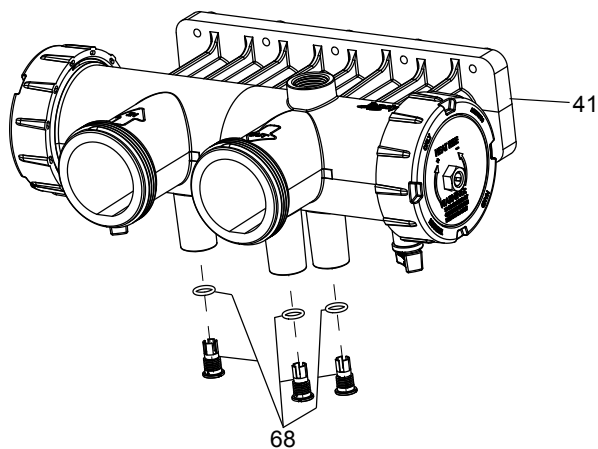
### 11.3 Schéma éclaté général



### 11.4 Schéma éclaté détaillé







**Zodiac Pool Systems Canada, Inc.**

2115 South Service Road West, Unit 3 Oakville, ON L6L 5W2  
1-888-647-4004 | [www.ZodiacPoolSystems.ca](http://www.ZodiacPoolSystems.ca)

**Zodiac Pool Systems, Inc.**

2620 Commerce Way, Vista, CA 92081

1.800.822.7933 | [www.ZodiacPoolSystems.com](http://www.ZodiacPoolSystems.com)



*ZODIAC® is a registered trademark of Zodiac International, S.A.S.U., used under license.  
All trademarks referenced herein are the property of their respective owners.*

©2012 Zodiac Pool Systems, Inc. H0328200 Rev C 1301

