

SFTM
Filtre à sable à
montage supérieur



Jandy[®]
Pro Series

SFTM
FILTRE À SABLE
À MONTAGE SUPÉRIEUR

Entretien simple,
clarté supérieure





Jouissez d'une eau cristalline et d'une clarté sans pareil grâce aux filtres à sable à montage supérieur.

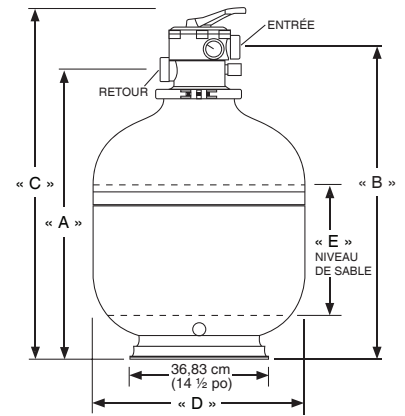
Les filtres à sable fournissent une eau cristalline grâce à des caractéristiques conçues pour un entretien simple et sans effort.

Filtres à sable à montage supérieur

- Le lit de sable à haute capacité traite plus de débris et prolonge les cycles de filtrage
- Conçu pour diriger l'eau de façon égale à travers toute la surface du sable sans migration du sable ou formation de sillons
- Robinet à cadran intégré avec purge d'air et manomètre
- Drain inférieur pour faciliter l'hivernisation et le drainage
- Le réservoir moulé par soufflage est résistant à la corrosion et aux rayons UV
- Deux dimensions disponibles : 55,88 cm (22 po) et 63,5 cm (25 po)
- Raccords unions de 3,81 cm (1 1/2 po) compris



SFTM Filtres à sable à montage sur partie supérieure



Polyvalent et efficace.

Les filtres à sable à montage supérieur offrent un lit de sable extra profond, ce qui améliore la filtration.



DIMENSIONS

Dimension	SFTM22	SFTM25
Hauteur de l'orifice inférieur – Dimension « A »	78,11 cm (30,75 po)	86,36 cm (34 po)
Hauteur de l'orifice supérieur – Dimension « B »	84,46 cm (33,25 po)	92,71 cm (36,5 po)
Hauteur – Dimension « C »	95,25 cm (37,5 po)	103,51 cm (40,75 po)
Largeur – Dimension « D »	57,15 cm (22,5 po)	63,5 cm (25 po)
Hauteur du niveau de sable – Dimension « E »	29,21 cm (11,5 po)	34,29 cm (13,5 po)

SPÉCIFICATIONS

Dimension	SFTM22	SFTM25
Surface de filtration	0,25 m ² (2,64 pi ²)	0,31 m ² (3,30 pi ²)
Débit prévu	25 gpm/pi ²	25 gpm/pi ²
Débit maximal	66 gpm	83 gpm
Taux de renouvellement de six (6) heures	23 760 gallons (89 941 litres)	29 880 gallons (113 108 litres)
Taux de renouvellement de huit (8) heures	31 680 gallons (119 921 litres)	39 840 gallons (150 811 litres)
Pression de fonctionnement maximale	35 lb/po ²	35 lb/po ²
Quantité de sable nécessaire	113,4 kg (250 lb)	158,76 kg (350 lb)
Type de sable requis	Sable siliceux n° 20, 40-55 mm	Sable siliceux n° 20, 40-55 mm

Zodiac Pool Systems, Inc.
2620, Commerce Way, Vista, CA 92081
+1-800-822-7933 | www.ZodiacPoolSystems.com

Zodiac Pool Systems Canada, Inc.
2115, South Service Road West, Unité 3, Oakville, ON L6L 5W2
+1-888-647-4004 | www.ZodiacPoolSystems.ca

UNE FAMILLE DE MARQUES ZODIAC® | Un héritage d'excellence