

VS FloPro 1,65 HP
POMPE BITENSION VV



Jandy®

**EFFICACITÉ MAXIMALE.
PERFORMANCE MAXIMALE.**



EXCLUSIVITÉ SÉRIE
PROFESSIONNELLE

VS FLOPRO^{MC}
POMPE À VITESSE VARIABLE

Obtenez la qualité et les performances que vous méritez

La pompe à vitesse variable VS FloPro™ 1,65 HP est une pompe complète dotée d'un équilibre parfait entre performances hydrauliques et qualité. Offrant une compatibilité bitension 115 V / 230 V et des économies d'énergie exceptionnelles, elle permet de remplacer les pompes monovitesse jusqu'à 1,5 HP.

- Un dispositif de contrôle rapide, simple et complet**
 La programmation d'une pompe n'aura jamais été aussi rapide et simple. Le dispositif de contrôleur SpeedSet™ préinstallé en option avec la navigation Flywheel™ simplifie grandement la configuration et l'entretien de la pompe.
- Bitension 115 V / 230 V**
 La nécessité de refaire le câblage de l'alimentation électrique est désormais résolue, grâce à la compatibilité avec les sources d'alimentation de 115 V et 230 V, offrant des performances hydrauliques équivalentes quelle que soit la tension.
- Facile à installer**
 La base réglable incluse permet un alignement précis avec les dimensions spécifiques de la plomberie afin de remplacer facilement les pompes par Pentair® et Hayward® à vitesse unique et à vitesse variable.
- La filtration et beaucoup plus**
 Idéale comme pompe de filtration pour les piscines de petite et moyenne taille ou les jeux d'eau.
- Une réduction des coûts énergétiques**
 La VS FloPro™ 1,65 offre d'impressionnantes économies d'énergie.
- Une programmabilité complète**
 Compatible avec tous les systèmes de contrôle Jandy pour une programmabilité et une personnalisation complètes :
 - Dispositif de contrôle SpeedSet™ (option préinstallée)
 - iQPUMP01 avec contrôle via l'application iAquaLink®
 - Systèmes d'automatisation Jandy AquaLink®
- Caractéristiques supplémentaires**
 - Encombrement réduit avec une partie humide de taille compacte (23,75 po)
 - Comprend des raccords de 2 pouces ou l'utilisation de filetages internes de 2 pouces
 - La configuration facile du dispositif de contrôle détecte automatiquement la connexion à un système d'automatisation ou à un dispositif de contrôle traditionnel, éliminant ainsi le besoin d'ajuster manuellement les paramètres
 - Couvercle sans outil pour un retrait facile des débris
 - Poignée ergonomique pour un transport facile
 - Le moteur totalement fermé et refroidi par ventilateur (TEFC) prolonge la durée de vie de la pompe

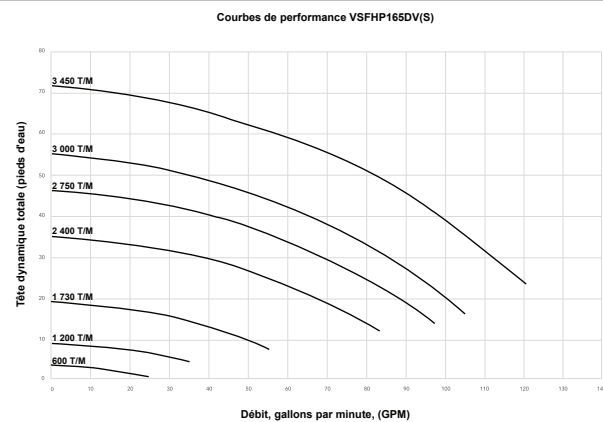
MODÈLES

N° de modèle	Description
VSFHP165DVS	VS FloPro, 1,65 HP, Dispositif de contrôle SpeedSet préinstallé
VSFHP165DV	VS FloPro, 1,65 HP, Dispositif de contrôle vendu séparément

SPÉCIFICATIONS

N° de modèle	THP	WEF ¹	Tension	Max. de watts	Ampères	Dimension du raccord	Dimension recommandée du Tuyau ²	Poids
VSFHP165DV(S)	1,65	9,0 9,1	230 VCA 115 VCA	1 700 W	10,5 17,7	2"	1 1/2" - 2"	39,3 lb

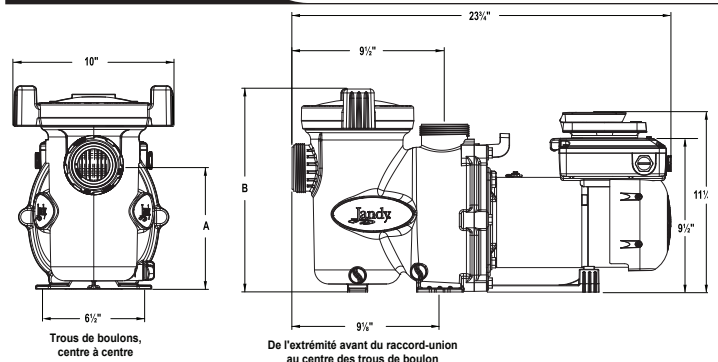
RENDEMENT



CONFIGURATIONS DE LA BASE AJUSTABLE³

Base	Convient à	Dimension A	Dimension B
Sans base	Hayward® Super Pump® Pentair® SuperFlo® Sta-Rite® SuperMax®	7 3/4"	12 3/4"
Petite base	Hayward® Super II™ Pompes Jandy® PlusHP et MaxHP	8 7/8"	13 7/8"
Petite base avec écarteurs	Pentair WhisperFlo® et IntelliFlo® VSF, Sta-Rite Dyna Glas™ Sta-Rite Max-E-Pro®	9 1/8"	14 1/8"
Petite base + Grande base	Sta-Rite Dura-Glas® Sta-Rite Dura-Glas II Sta-Rite Max-E-Glas®	10 3/4"	15 3/4"

DIMENSIONS



A Fluidra Brand | Jandy.ca | 1.800.822.7933

©2023 Zodiac Pool Systems LLC. Tous droits réservés. ZODIAC® est une marque déposée de Zodiac International, S.A.S.U., utilisée sous licence. Toutes les autres marques de commerce mentionnées appartiennent à leurs propriétaires respectifs. 58494_SL

¹ WEF = facteur énergétique pondéré en kcal/kWh. Le WEF est une mesure basée sur le rendement adoptée par le département de l'Énergie des États-Unis pour caractériser le rendement énergétique des pompes de piscine à usage spécifique. Sections 429 et 431 de la norme 10 CFR du département de l'Énergie des États-Unis.

² Respectez toujours les normes locales de construction et de sécurité pour la dimension de la tuyauterie et les directives

³ La petite base avec écarteurs est incluse avec toutes les pompes FloPro. La grande base R0546400 est offerte en option.

