

VS FloPro 1,3 HP
POMPE BITENSION VS



Jandy[®]

PERFORMANCE ET EFFICACITÉ



TRADE SERIES
EXCLUSIVE

VS FLOPRO™
VARIABLE-SPEED PUMP

Notre pompe à vitesse variable la plus abordable

La Jandy® VS FloPro™ 1,3 HP ne fait aucun compromis sur la performance. Avec des dimensions compactes et des caractéristiques facilitant l'installation, elle représente la solution idéale pour remplacer les anciennes pompes à vitesse unique.

- Une pompe supérieure pour les piscines standard**
 Idéale comme pompe de filtration pour les petites piscines ou pour alimenter des jeux d'eau.
- Bitension 115 V / 230 V**
 Économisez sur les coûts de câblage électrique en utilisant des sources d'alimentation de 115 V ou 230 V, tout en maintenant des performances hydrauliques pour les deux tensions.
- Facile à installer**
 La base réglable incluse permet un alignement précis avec les dimensions spécifiques de la plomberie pour remplacer facilement les pompes Pentair® et Hayward® à vitesse unique et à vitesse variable.
- Un dispositif de contrôle rapide, simple et complet**
 La programmation d'une pompe n'a jamais été aussi rapide et facile. Le dispositif de contrôle SpeedSet™ préinstallé en option avec la navigation FlyWheel™ facilite la configuration et l'entretien de la pompe.

Dispositif de contrôle SpeedSet préinstallé sur le modèle VSFHP130DVS



- Une programmabilité complète**
 Compatible avec les systèmes de contrôle Jandy suivants pour une programmabilité et une personnalisation complètes :
 - Dispositif de contrôle SpeedSet™ (option préinstallée)
 - iQPUMP01 avec contrôle via l'application iAquaLink®
 - Systèmes d'automatisation Jandy AquaLink®
- Caractéristiques supplémentaires**
 - Comprend des raccords de 2 pouces ou utilise des filetages internes de 2 pouces
 - La configuration facile du dispositif de contrôle détecte automatiquement la connexion à un système d'automatisation ou à un dispositif de contrôle traditionnel, éliminant ainsi la nécessité d'ajuster manuellement les paramètres
 - Le moteur totalement fermé et refroidi par ventilateur (TEFC) prolonge la durée de vie de la pompe
 - Couvercle sans outil pour un retrait facile des débris
 - Poignée ergonomique pour un transport facile

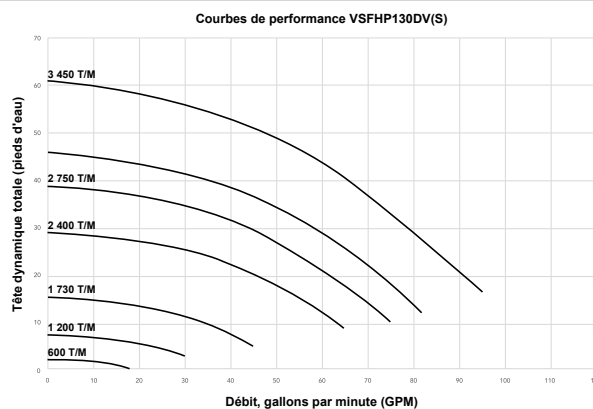
MODÈLES

N° de modèle	Description
VSFHP130DVS	VS FloPro, 1,3 HP, Dispositif de contrôle SpeedSet préinstallé
VSFHP130DV	VS FloPro, 1,3 HP, Dispositif de contrôle vendu séparément

SPÉCIFICATIONS

N° de modèle	THP	WEF ¹	Tension	Max. de watts	Ampères	Dimension du raccord	Dimension recommandée du tuyau ²	Poids
VSFHP130DV(S)	1,3	11,0 10,9	230 VCA 115 VCA	1 100 W	8,6 15,6	2"	1 1/2" - 2"	39,3 lb

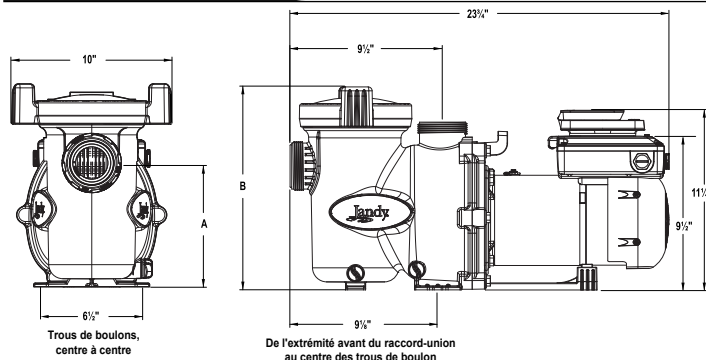
RENDEMENT



CONFIGURATIONS DE LA BASE AJUSTABLE³

Base	Convient à	Dimension A	Dimension B
Sans base	Hayward® Super Pump® Pentair® SuperFlo® Sta-Rite® SuperMax®	7 3/4"	12 3/4"
Petite base	Hayward® Super II™ Pompes Jandy PlusHP et MaxHP	8 7/8"	13 7/8"
Petite base avec écarteurs	Pentair WhisperFlo® et IntelliFlo® VSF, Sta-Rite Dyna Glas™	9 1/8"	14 1/8"
Petite base + grande base	Sta-Rite Max-E-Pro® Sta-Rite Dura-Glas® Sta-Rite Dura-Glas II Sta-Rite Max-E-Glas®	10 3/4"	15 3/4"

DIMENSIONS



¹ WEF = facteur énergétique pondéré en kcal/kWh. Le WEF est une mesure basée sur le rendement adopté par le département de l'Énergie des États-Unis pour caractériser le rendement énergétique des pompes de piscine à usage spécifique. Sections 429 et 431 de la norme 10 CFR du département de l'Énergie des États-Unis.

² Respectez toujours les normes locales de construction et de sécurité pour la dimension de la tuyauterie et les directives

³ La petite base avec écarteurs est incluse avec toutes les pompes FloPro. La grande base R0546400 est offerte en option.

Une marque de Fluidra | Jandy.com | 1.800.822.7933

©2023 Zodiac Pool Systems LLC. Tous droits réservés. ZODIAC® est une marque déposée de Zodiac International, S.A.S.U., utilisée sous licence. Toutes les autres marques de commerce mentionnées appartiennent à leurs propriétaires respectifs. 54412_SL

