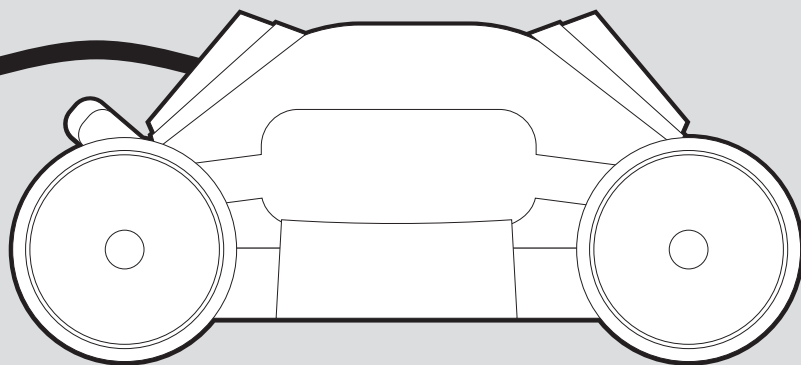


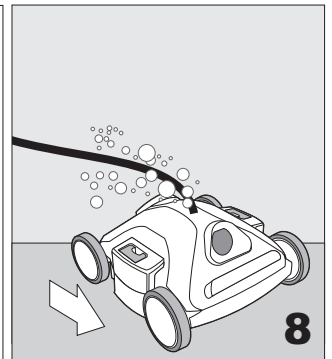
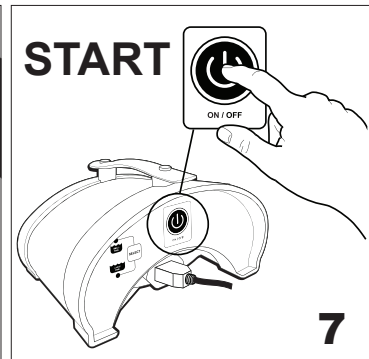
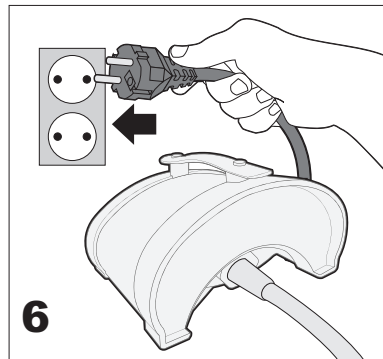
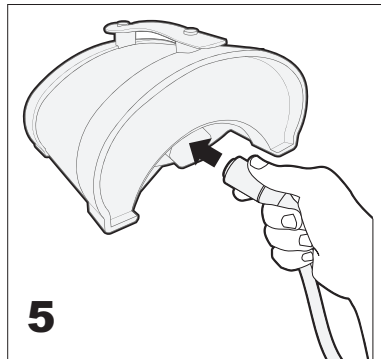
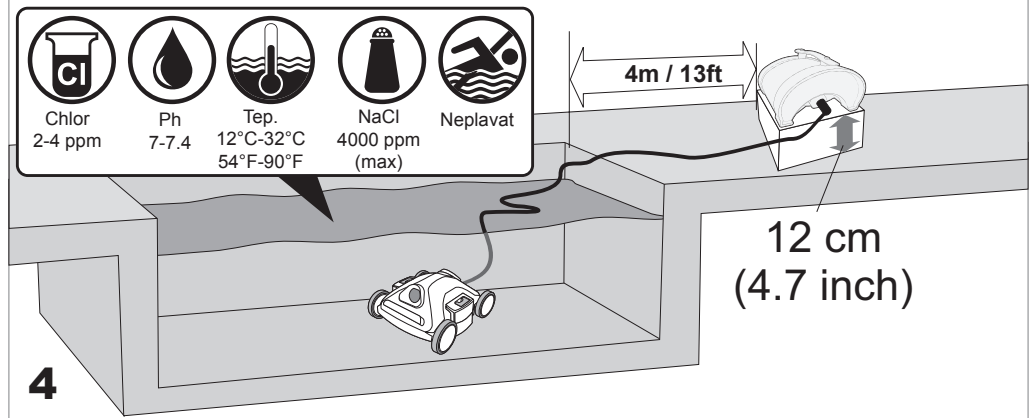
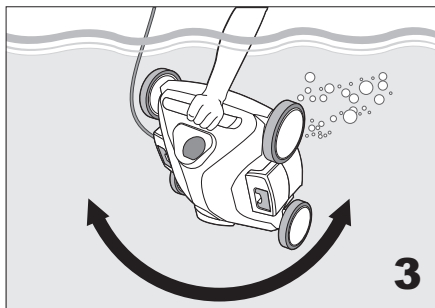
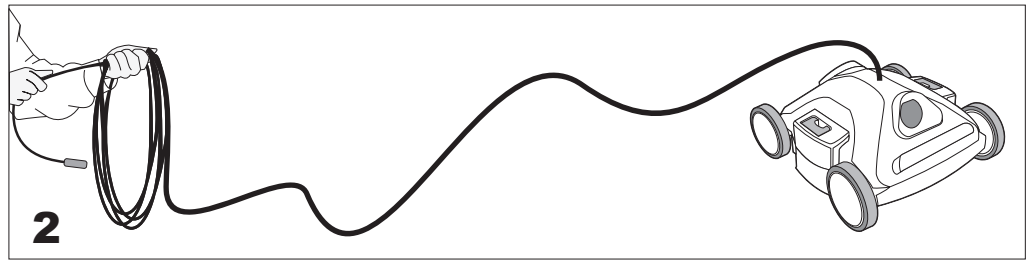
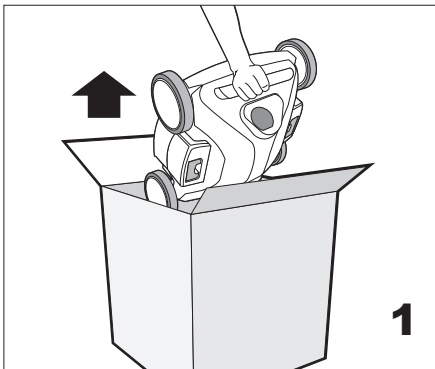


Návod k použití
Návod na obsluhu
Operating Instructions



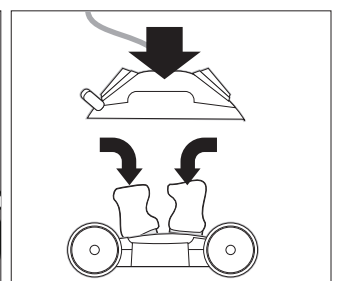
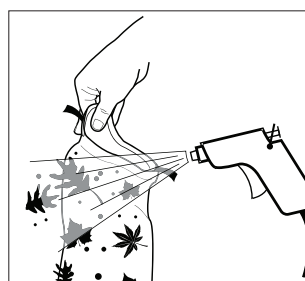
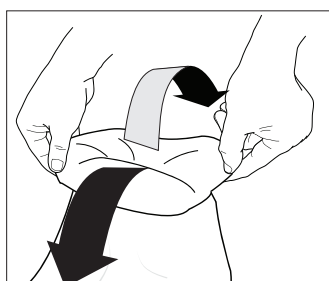
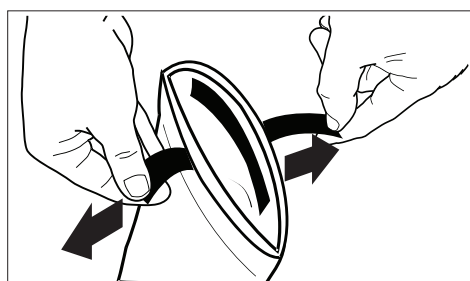
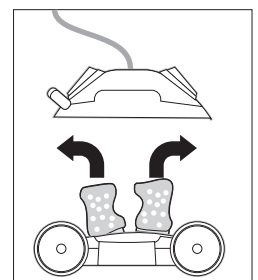
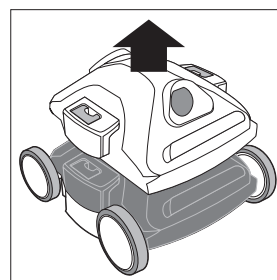
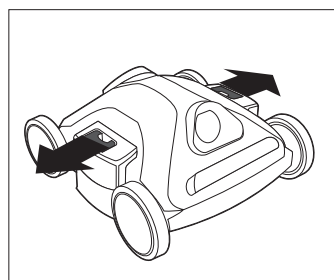
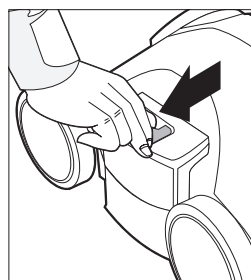
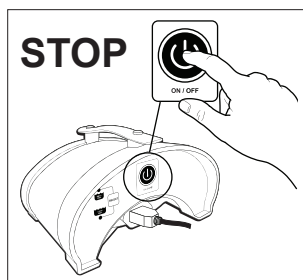
Průvodce rychlým startem

Spríevodca rýchlym štartom
Quick start guide



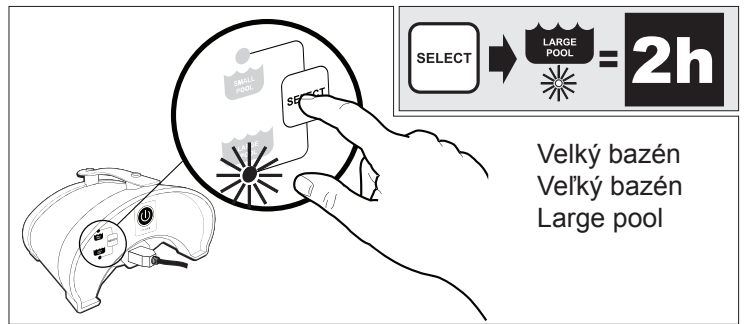
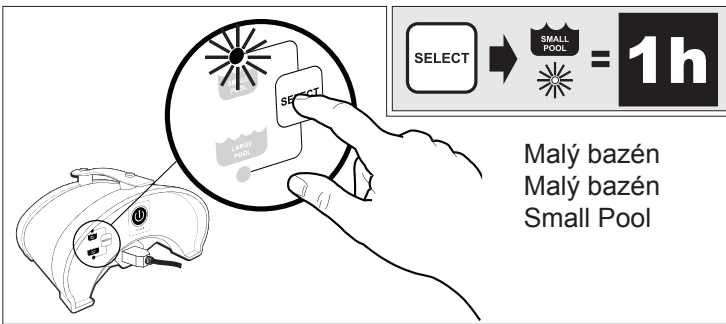
Čištění filtru

Čistenie filtra
Cleaning the filter



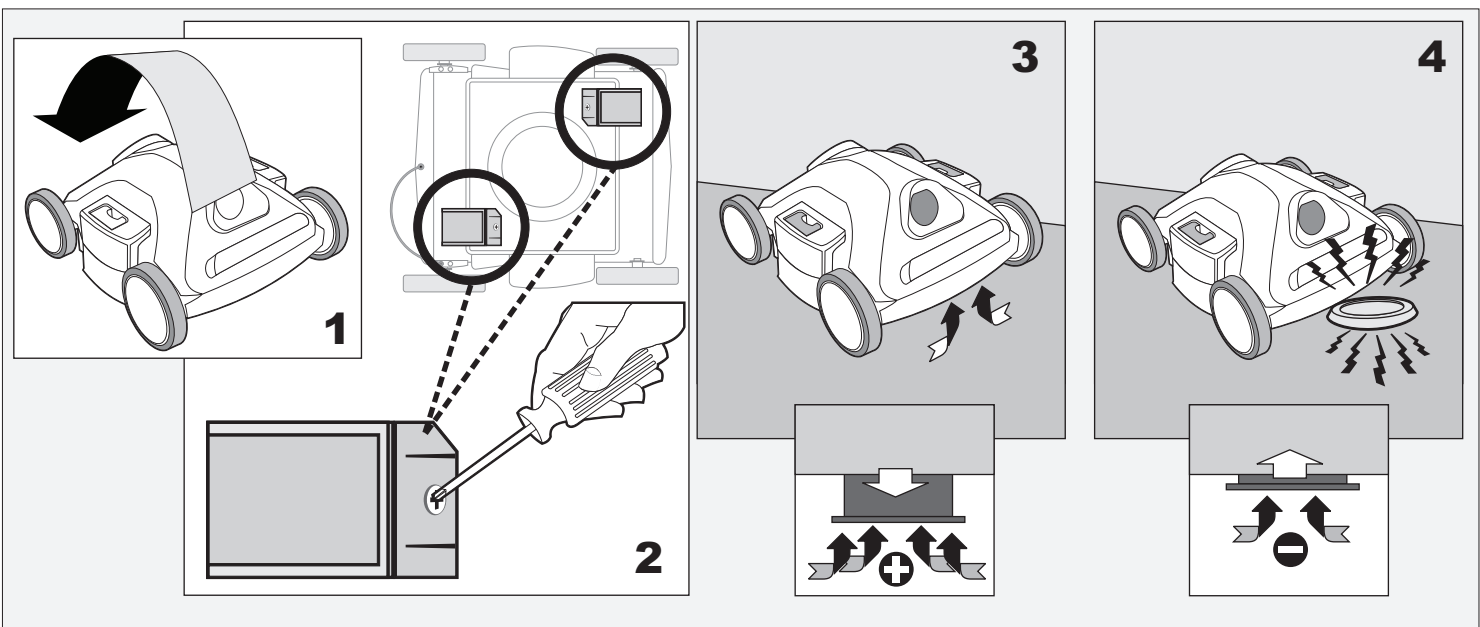
Programy čištění

Programy čištění
Cleaning programs



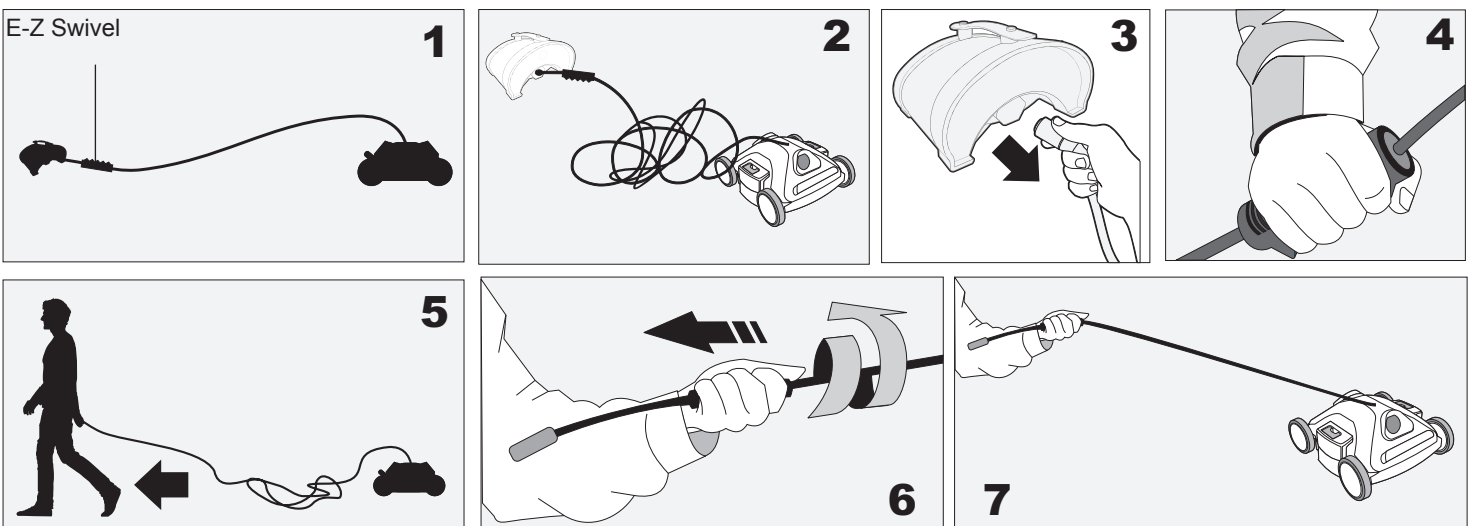
Nastavení nasávacích otvorů

Nastavenie nasávacích otvorov
Intake valves adjustment



Péče o kabel

Starostlivosť o kábel
Cable care



Nastavení čištění

Nastavenie čistenia
Cleaning adjustment

CZ - Pokud se zařízení pohybuje ve stejné oblasti bazénu a nepokryje zbývající místa, upravte nastavení osy úpravou pojistky osy (a). To pomůže pohybu čističe v jiném vzoru.

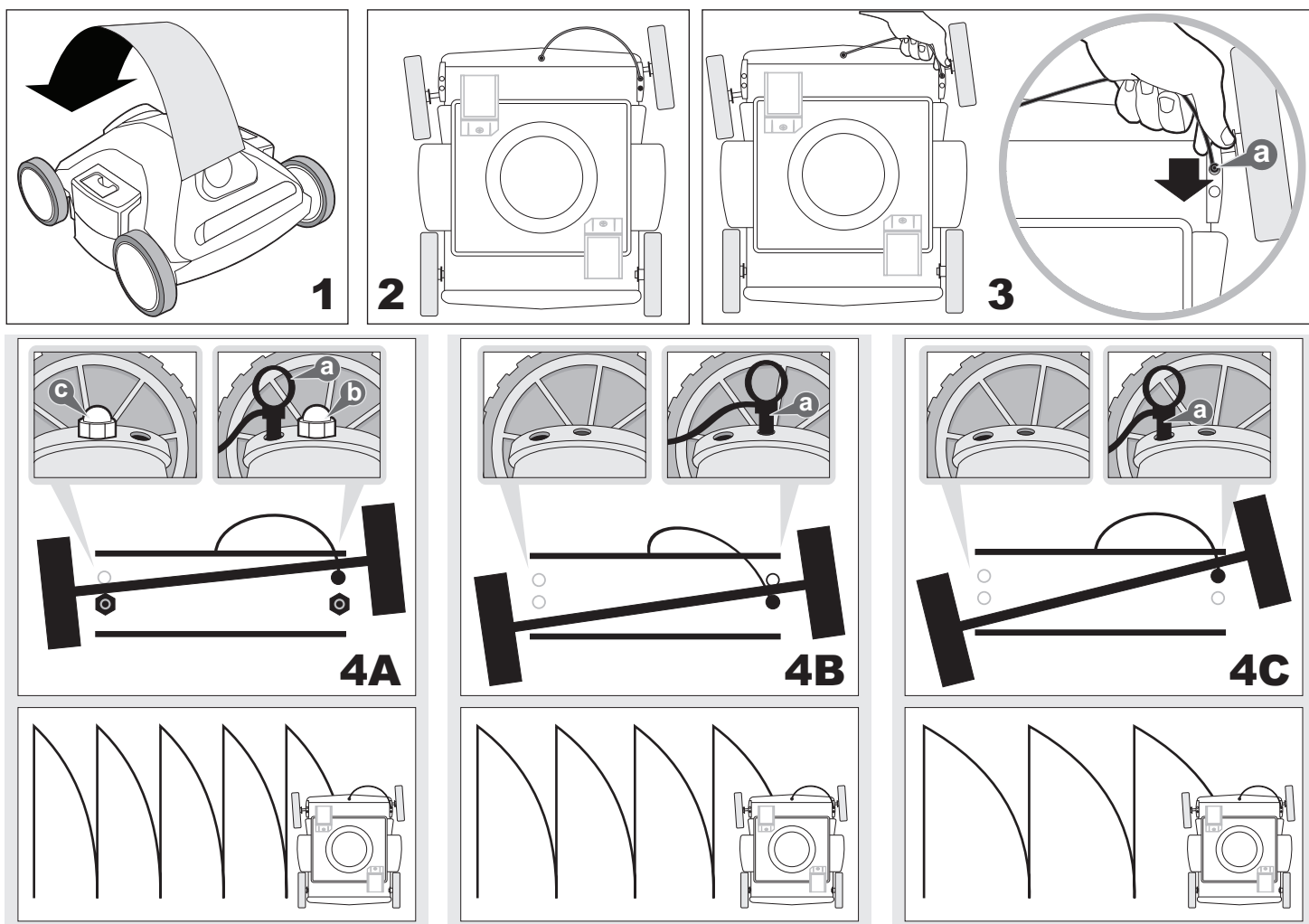
- 1 Otočte zařízení dnem vzhůru.
 - 2 Standardní konfigurace.
 - 3 Pro úpravu konfigurace osy vytáhněte kolíček (a) a postupujte podle níže uvedených kroků.
- 4A STANDARDNÍ ÚHEL ZATÁČENÍ**
Standardní konfigurace čističe s 2 šrouby (b), (c)
- 4B STŘEDNÍ ÚHEL ZATÁČENÍ**
Vyšroubujte a vyndejte 2 šrouby a vložte kolíček (a) podle obrázku níže.
- 4C VELKÝ ÚHEL ZATÁČENÍ**
Vyšroubujte a vyndejte 2 šrouby a vložte kolíček (a) podle obrázku níže.

SK - Ak sa zariadenie pohybuje v rovnakej oblasti bazéna a nepokryje ostatné miesta, zmeňte nastavenie osi úpravou poistky osi (a). To pomôže pohybu čističa v inom vzore.

- 1 Otočte zariadenie dnom hore.
 - 2 Štandardná konfigurácia.
 - 3 Pre úpravu konfigurácie osi vytiahnite kolíček (a) a postupujte podľa nižšie uvedených pokynov.
- 4A ŠTANDARDNÝ UHOL ZATÁČANIA**
Štandardná konfigurácia čističa s 2 skrutkami (b), (c)
- 4B STREDNÝ UHOL ZATÁČANIA**
Vskrutkujte a vyberte 2 skrutky a vložte kolíček (a) podľa obrázka nižšie.
- 4C VEĽKÝ UHOL ZATÁČANIA**
Vyskrutkujte a vyberte 2 skrutky a vložte kolíček (a) podľa obrázka nižšie.

AJ - If the unit is moving in the same area of the pool and does not cover other areas, change the axle set up by adjusting the axle lock configuration (a). This will help move the cleaner in a different pattern.

- 1 Turn the unit upside down
 - 2 Factory Standard Configuration
 - 3 To adjust axle configuration, remove pin (a) and follow instructions below
- 4A STANDARD TURNING ANGLE**
Standard configuration of your cleaner with 2 shoulder screws (b), (c)
- 4B MEDIUM TURNING ANGLE**
Unscrew and remove 2 shoulder screws and set pin (a) as shown below.
- 4C LARGE TURNING ANGLE**
Unscrew and remove 2 shoulder screws and set pin (a) as shown below.



Odmotání kabelu

Odmotanie kábla
Detangling the cable

CZ

Abyste předešli zamotávání kabelu, doporučujeme pravidelně měnit pozici kolíčku pro orientování zařízení do opačného směru.

Aby se zabránilo úrazu elektrickým proudem, výrobek nepoužívejte, pokud je pohyblivý kabel poškozen.

SK

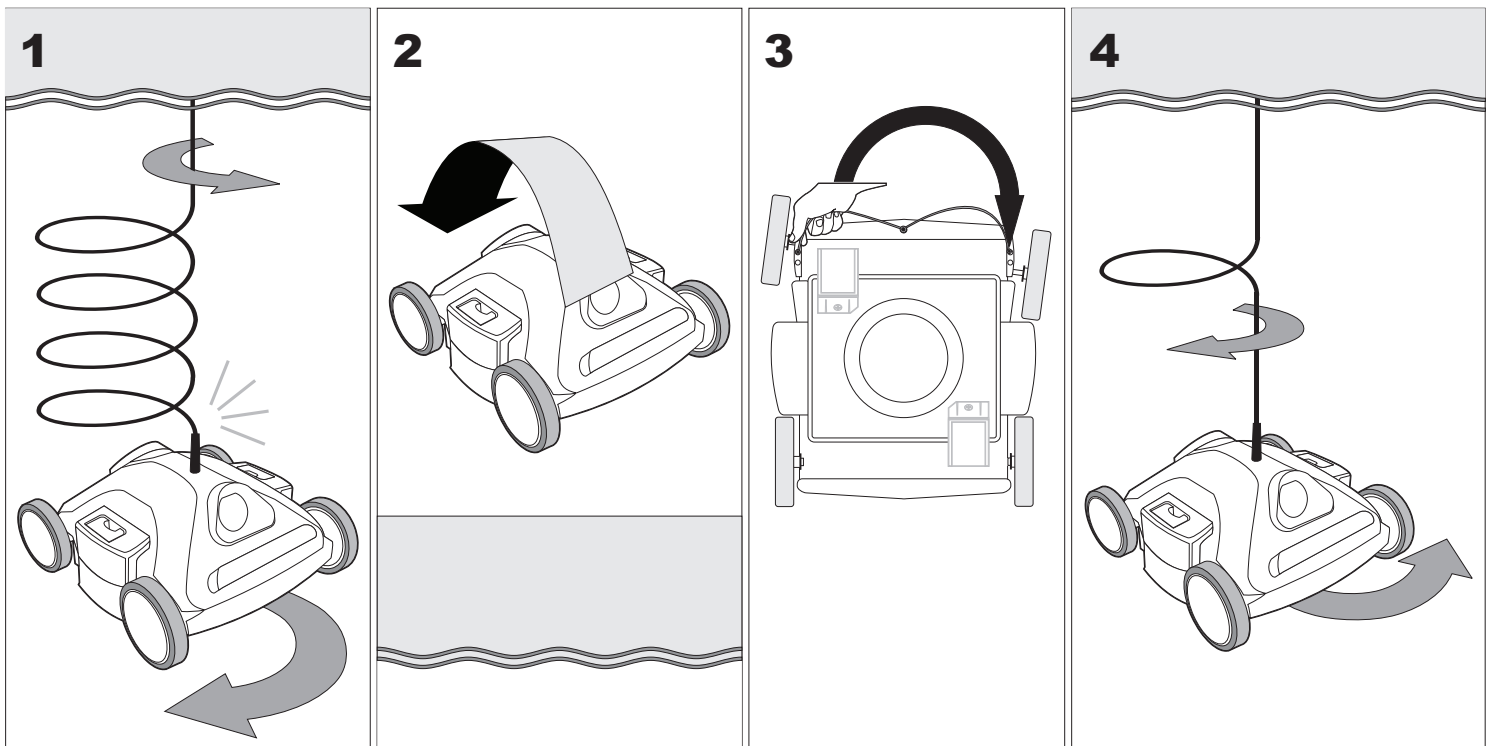
Aby ste zabránili zamotávaniu kábla, odporúčame pravidelne meniť pozíciu kolíčka pre orientovanie zariadenia do opačného smeru.

Aby sa zabránilo úrazu elektrickým prúdom, výrobok nepoužívajte, ak je pohyblivý kábel poškodený.

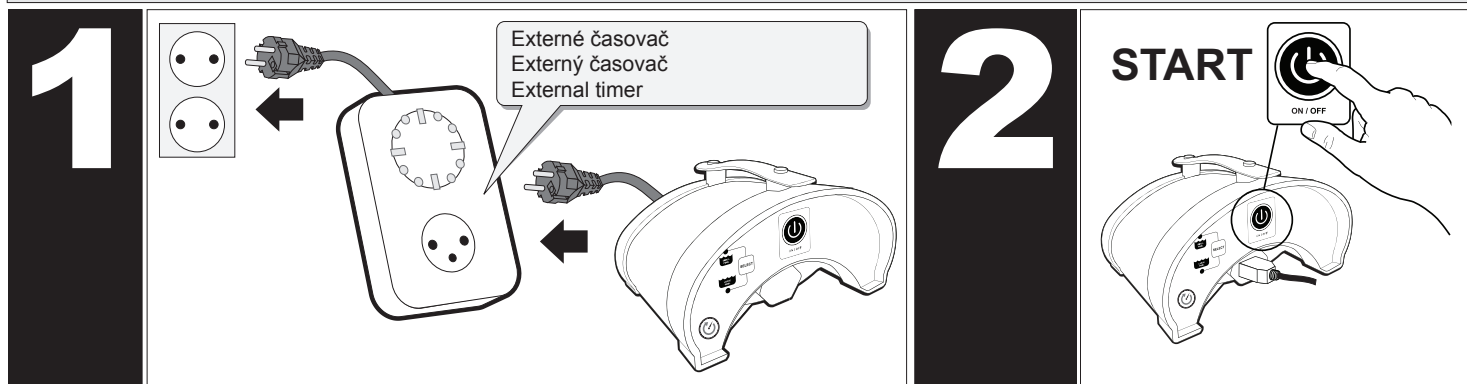
EN

To help prevent cable tangling, it is recommended to periodically change the pin position to drive the cleaner in the opposite direction.

To avoid a possible electrical shock, do not use this product if the floating cable appears to be damaged.

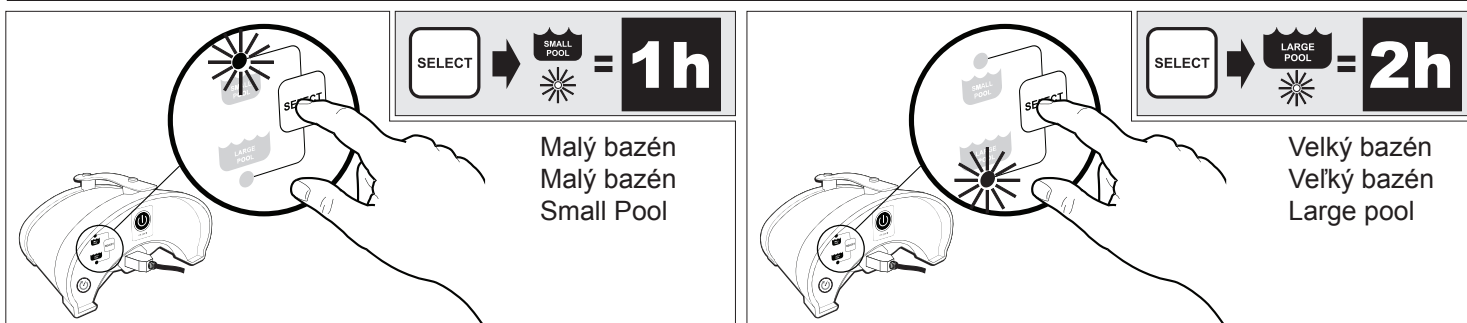


- **Možnosť použitia externého časovača (určité modely)**
Tato funkce umožňuje uživateli naprogramovat čištění pomocí externího časovače (dostupný samostatně).
- **Možnosť použitia externého časovača (určité modely)**
Táto funkcia umožňuje používateľovi naprogramovať čistenie pomocou externého časovača (dostupný samostatne).
- **External Timer Capability (certain models)**
This feature will enable the end user to program the cleaning schedule through an external timer (sold separately).



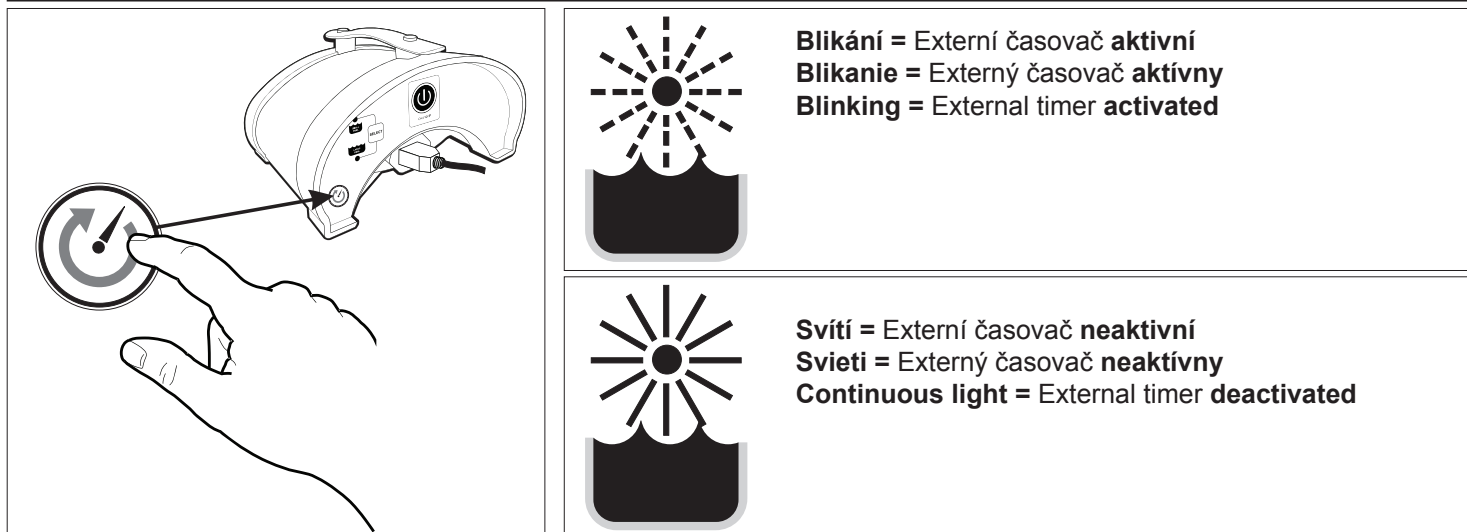
3 Volba čisticího programu

Volba čistiaceho programu
Select the cleaning program



4 Aktivace režimu časovače

Aktivácia režimu časovača
Activate the Timer Mode



Vážený zákazník,

děkujeme Vám, že jste si vybral náš výrobek na čištění bazénu. Doufáme, že budete k vaší plné spokojenosti užívat nový robot k údržbě vašeho bazénu po dlouhá léta. Než začnete robot používat, věnujte prosím několik minut pečlivému prostudování tohoto návodu k použití. Ještě jednou vám děkujeme, že jste si zvolili právě náš výrobek.

DŮLEŽITÉ BEZPEČNOSTNÍ POKYNY

PŘEČTĚTE SI VŠECHNY POKYNY A ŘIĎTE SE JIMI



UPOZORNĚNÍ: Nezapojte napájecí jednotku do uzemněné zásuvky ani nezapínejte bazénový vysavač přepnutím do polohy „ON“, pokud není vysavač zcela ponořen ve vodě. Spuštění vysavače mimo vodu způsobí okamžitě vážná poškození, která nejsou kryta zárukou.

Po ukončení čistícího cyklu ponechte vysavač ještě v bazénu po dobu 15 až 20 minut. To umožní dostatečné ochlazení motoru. Nenechávejte vysavač v bazénu trvale. Vždy vypínejte napájecí jednotku přepnutím do polohy „OFF“ a odpojte ji od napájecí zásuvky před vyjmutím vysavače z bazénu.

VAROVÁNÍ: Vysavač nesmí být používán, pokud jsou ve vodě lidé. Vysavač je určen pouze pro použití v plaveckých bazénech

Bezpečnostní upozornění

- Zařízení musí být napájeno z obvodu s proudovým chráničem s vypínacím proudem, který nepřesáhne 30 mA
- Připojení do sítě musí být v souladu s místními a národními podmínkami a předpisy pro elektrická připojení.
- Pokud dojde k poškození napájecího kabelu, musí jej vyměnit pracovník servisu výrobce nebo kvalifikovaný a školený pracovník, jinak by mohlo dojít k nebezpečné situaci.

	Tento spotřebič nesmí používat osoby (včetně dětí) s omezenými fyzickými, smyslovými nebo duševními schopnostmi nebo s nedostatkem zkušeností či znalostí, pokud nejsou pod dohledem osoby zodpovědné za jejich bezpečnost nebo pokud jim nebyly touto osobou podány instrukce týkající se používání tohoto spotřebiče. Dohlížejte na děti, aby si se spotřebičem nehrály.	
--	--	---

VAROVÁNÍ: Pro ochranu elektrické zásuvky a ochranu před případným úrazem elektrickým proudem musí být nainstalován Přerušovač zemního spojení (GFCI - pro USA) nebo proudový chránič (RCD - pro Evropu).

DŮLEŽITÉ:

Dbejte na to, abyste bazénový vysavač vždy skladovali při teplotě mezi 10 a 40 stupni Celsia (50 až 104 stupňů Fahrenheita). Tak bude zajištěna ochrana motorů, plastových částí a těsnění. Pokud byste tento požadavek nesplnili, došlo by ke ztrátě platnosti záruky. Vysavač lze používat ve vodě o teplotě v rozmezí od 13 °C do 35 °C (od 55 °F do 95 °F). Doporučovaná optimální teplota se však nachází v rozmezí od 22 °C do 32 °C (od 72 °F do 90 °F)

POUŽITÍ VYSAVAČE NA VINYL OVÝ BAZÉN

VAROVÁNÍ: Některé vinylové vzory jsou velmi náchylné k rychlému opotřebení povrchu a odstranění vzorů způsobeným přímým kontaktem objektů s vinylovým povrchem, včetně kartáčů, hraček, plováků, fontán, chlorových čističů a automatických bazénových vysavačů. Vinylový vzor se může vážně poškodit třením kartáče. Barva ze vzoru se může otřít také během instalace nebo při kontaktu s předměty v bazénu. Výrobce neodpovídá za poškození nebo odstranění vzoru z vinylového povrchu, ani se na to nevztahuje záruka.



ŘEŠENÍ PROBLÉMŮ

Zařízení se pohybuje pomalu, nebo se zdá, že nevysává

Jedná se o nejběžnější dotaz. Řešením je ujistit se, že je filtrační koš zcela čistý. Zkontrolujte, zda nejsou nasávací otvory ucpané nebo znečištěné.

Všechny LED kontrolky na napájecím zdroji blikají

Zkontrolujte, zda se zařízení nenachází mimo vodu. Zkontrolujte, zda nebyl nasán filtrační sáček. Zkontrolujte, zda není zaseknutý šroub pohonu. Pro opětovné spuštění jednou stiskněte tlačítko napájení. Program čištění bude pokračovat tam, kde skončil.

Plovoucí kabel je stočený

Změňte nastavení osy. Je pravděpodobné, že zařízení zatáčí příliš prudce. Kabel natáhněte pomocí systému E-Z Swivel (některé modely).

Jednotka nenasává nečistoty

Zkontrolujte, zda jste jednotku a zdroj napájení řádně nastavili a napájení je zapnuto. Zkontrolujte, zda není zaseknutý šroub pohonu. Upravte nasávací otvory na spodní straně přístroje. Ujistěte se, zda je filtrační koš čistý.

Jednotka je zaseklá uprostřed bazénu, ale stále vyčerpává vodu

Zkontrolujte, zda vysavač nebrání v pohybu nějaká překážka nebo zda se vysavač nezasekl na nějakém volném předmětu v bazénu. Nasávací otvory jsou velmi nízko u dna bazénu. Upravte podle potřeby.

Zdá se, že se jednotka pohybuje stále po stejné malé oblasti bazénu a že nečistí ostatní oblasti

Změňte nastavení osy upravením konfigurace kolíku. Vysavač se tak bude moci pohybovat jiným směrem a pokračovat v čištění.

Jednotka nevyčistí celý bazén

Zkontrolujte, zda je filtrační koš zcela čistý. Upravte cyklus časovače na zdroji napájení (pouze některé modely). Zkontrolujte, zda není oblast v okolí osy ucpaná nečistotami. Zkontrolujte konfiguraci kolíku.

Vážení zákazníci,

ďakujeme Vám, že ste si vybrali náš výrobok na čistenie bazéna. Dúfame, že budete k vašej plnej spokojnosti využívať nový robot na údržbu vášho bazéna dlhé roky. Kým začnete robot používať, venujte prosím niekoľko minút dôkladnému preštudovaniu tohto návodu na obsluhu. Ešte raz vám ďakujeme, že ste si zvolili práve náš výrobok.

DÔLEŽITÉ BEZPEČNOSTNÉ POKYNY

PREČÍTAJTE SI VŠETKY POKYNY A DRŽTE SA ICH



UPOZORNENIE: Nezapájajte napájaciu do uzemnenej zásuvky ani nezapínajte bazénový vysávač prepnutím do polohy „ON“, kým nie je vysávač úplne ponorený vo vode. Spustenie vysávača mimo vodu spôsobí okamžite vážne poškodenia, ktoré nie sú pokryté zárukou.

Po ukončení čistiaceho cyklu nechajte vysávač ešte v bazéne 15 až 20 minút. To umožní dostatočné ochladenie motora. Nenechávajte vysávač v bazéne trvalo. Vždy vypínajte napájaciu jednotku prepnutím do polohy „OFF“ a odpájajte ju od napájacej zásuvky pred vybratím vysávača z bazéna.

VAROVANIE: Vysávač sa nesmie používať, ak sú vo vode ľudia. Vysávač je určený len pre použitie v plaveckých bazénoch

Bezpečnostné upozornenia

- Zariadenie musí byť napájané z obvodu s prúdovým chráničom s vypínacím prúdom, ktorý nepresahuje 30 mA
- Pripojenie do siete musí byť v súlade s miestnymi a národnými podmienkami a predpismi pre elektrické pripojenie.
- Ak dôjde k poškodeniu napájacieho kábla, musí ho vymeniť pracovník servisu výrobcu alebo kvalifikovaný a školený pracovník, inak by mohlo dôjsť k nebezpečnej situácii.

	Tento spotrebič nesmú používať osoby (vrátane detí) s obmedzenými fyzickými, zmyslovými alebo duševnými schopnosťami alebo s nedostatkom skúseností či znalostí, ak nie sú pod dozorom osoby zodpovednej za ich bezpečnosť alebo ak im neboli touto osobou podané pokyny týkajúce sa používania tohto spotrebiča. Dozerajte na deti, aby sa so spotrebičom nehrali.	
--	---	---

VAROVANIE: Pre ochranu elektrickej zásuvky a ochranu pred prípadným úrazom elektrickým prúdom musí byť inštalovaný Prerušovač zemného spojenia (GFCI - pre USA) alebo prúdový chránič (RCD - pre Európu).

DÔLEŽITÉ:

Dbajte na to, aby ste bazénový vysávač vždy skladovali pri teplote medzi 10 a 40 stupňami Celzia (50 až 104 stupňov Fahrenheita). Tak bude zaistená ochrana motorov, plastových častí a tesnení. Ak by ste túto požiadavku nespĺnili, došlo by k strate platnosti záruky. Vysávač je možné používať vo vode s teplotou v rozsahu od 13 °C do 35 °C (od 55 °F do 95 °F). Odporúčaná optimálna teplota sa však nachádza v rozsahu od 22 °C do 32 °C (od 72 °F do 90 °F)

POUŽITIE VYSÁVAČA NA VINYLÓVÝ BAZÉN

VAROVANIE: Niektoré vinylové vzory sú veľmi náchylné na rýchle opotrebenie povrchu a odstránenie vzorov priamym kontaktom objektov s vinylovým povrchom, vrátane kief, hračiek, plavákov, fontán, chlórových čističov a automatických bazénových vysávačov. Vinylový vzor sa môže vážne poškodiť trením kiefy. Farba zo vzoru sa môže otrieť taktiež počas inštalácie alebo pri kontakte s predmetmi v bazéne. Výrobca nezodpovedá za poškodenia alebo odstránenie vzoru z vinylového povrchu, ani sa na to nevzťahuje záruka.



RIEŠENIE PROBLÉMOV

Zariadenie sa pohybuje pomaly, alebo sa zdá, že nevysáva

Ide o najbežnejšiu otázku. Riešením je uistiť sa, že je filtračný kôš úplne čistý. Skontrolujte, či nie sú nasávacie otvory upchaté alebo znečistené.

Všetky LED kontrolky na napájacom zdroji blikajú

Skontrolujte, či sa zariadenie nenachádza mimo vodu. Skontrolujte, či nebol nasatý filtračné vrečko. Skontrolujte, či nie je zaseknutá skrutka pohonu. Pre opätovné spustenie raz stlačte tlačidlo napájania. Program čistenia bude pokračovať tam, kde skončil.

Plávajúci kábel je stočený

Zmeňte nastavenie osi. Je pravdepodobné, že zariadenie zatáča veľmi prudko. Kábel natiahnite pomocou systému E-Z Swivel (niektoré modely).

Jednotka nenásáva nečistoty

Skontrolujte, či ste jednotku a zdroj napájania správne nastavili a napájanie je zapnuté. Skontrolujte, či nie je zaseknutá skrutka pohonu. Upravte nasávacie otvory na spodnej strane prístroja. Uistite sa, či je filtračný kôš čistý.

Jednotka je zaseknutá uprostred bazéna, ale stále vyčerpáva vodu

Skontrolujte, či vysávaču nebráni v pohybe nejaká prekážka alebo či sa vysávač nezasekol na nejakom voľnom predmete v bazéne. Nasávacie otvory sú veľmi nízko pri dne bazéna. Upravte podľa potreby.

Zdá sa, že sa jednotka pohybuje stále po rovnej malej oblasti bazéna a nečistí ostatné oblasti

Zmeňte nastavenie osi upravením konfigurácie kolíka. Vysávač sa tak bude môcť pohybovať iným smerom a pokračovať v čistení.

Jednotka nevyčistí celý bazén

Skontrolujte, či je filtračný kôš úplne čistý. Upravte cyklus časovača na zdroji napájania (len niektoré modely). Skontrolujte, či nie je oblasť v okolí osi upchatá nečistotami. Skontrolujte konfiguráciu kolíka.

Dear Customer,

Thank you for choosing our product to clean your pool. We hope that you will enjoy using your new robot to maintain your swimming pool for years to come. Before you begin to use your robot, please take a few minutes to carefully read these operating instructions. Again, thank you for choosing our product.

IMPORTANT SAFETY INSTRUCTIONS READ AND FOLLOW ALL THE INSTRUCTIONS



CAUTION: Do not plug the power supply into a grounded outlet or do not switch the pool cleaner "ON" if it is not fully immersed in water. Operating the cleaner out of water will cause severe damage immediately and will result in loss of warranty.

Allow the cleaner to remain in the pool for 15 to 20 minutes following the end of its cleaning cycle. This will allow the motors to cool adequately. Do not leave the cleaner in the pool all the time. Always remember to turn the power supply "OFF" and unplug it from the power outlet before removing the cleaner from the pool.

WARNING: The cleaner must not be used when people are in the water. For use with swimming pool only

Safety Note

- The unit must be supplied through a residual current device (RCD) having a rated residual operating current not exceeding 30 mA
- The connection to the branch circuit should be consistent with the local and national wiring rules (electrical code).
- If the supply cord is damaged, it must be replaced by the manufacturer's service agent or a qualified and trained person in order to avoid hazards.

	This appliance is not intended for use by persons (including children) with reduced physical, sensory or mental capabilities, or lack of experience and knowledge, unless they have been given supervision or instruction concerning use of the appliance by a person responsible for their safety. Children should be supervised to ensure that they do not play with the appliance.	
--	---	---

WARNING: A Ground Fault Current Interrupter (GFCI-USA) or a Residual Current Device (RCD-EUROPE) must be installed to protect your electric outlet and prevent any possible electric shock.

IMPORTANT:

Please be sure to always keep your pool cleaner properly stored anywhere between 10 to 40 degrees Celsius (50 to 104 degrees Fahrenheit). This will keep the motors, plastics and seals protected. Failure to comply will result in loss of warranty. Robot can be used in water with temperatures ranging from 13°C to 35°C (55°F to 95°F). However, the recommended optimal temperature is between 22°C and 32°C (72°F and 90°F)

USE OF THE CLEANER IN A VINYL LINER POOL

WARNING: Some vinyl liner patterns are specifically susceptible to rapid surface wear and pattern removal caused by objects coming into direct contact with the vinyl surface, including pool brushes, pool toys, floats, fountains, chlorine dispensers, and automatic pool cleaners. Vinyl liner patterns can be seriously scratched or abraded simply by rubbing the surface with a pool brush. Additionally, ink from the pattern can also rub off during the installation process or when it comes into contact with objects in the pool. The manufacturer is not responsible for, and the Limited Warranty does not cover, pattern removal, abrasion or markings on vinyl liners..



TROUBLESHOOTING

Moves slowly or doesn't seem to be vacuuming

The solution is to make sure that the filter bag is clean. Check to see that the suction ports are not clogged or blocked.

All LED lights are blinking on the power supply

Check to see if the unit is out of water.
Check to see if the filter bag is stuck in the screen.
Check to see if the propeller is stuck.
To restart, press the power button once. Cleaning program will resume from it left off.

The Floating Cable is coiled up

Change the axle set-up. Unit is most likely turning too sharply. Use the E-Z Swivel to straighten out the cable (certain models).

Unit is not sucking up debris

Check to see that you've properly set-up the unit and the power supply is ON.
Check to see if the propeller is stuck.
Adjust the suction ports on the bottom of the unit.
Make sure the filter bag is clean.

Unit is stuck in the middle of the pool but the unit still pumps out water

Check to see that there is nothing obstructing the cleaner or that the cleaner is not stuck on any loose objects in the pool. The suction ports are far too low to the pool bottom. Adjust as necessary.

Unit looks like it is moving in the same area of the pool and does not clean other areas

Change the axle set up by adjusting the pin configuration. This will help move the cleaner in a different direction to clean.

Unit does not cover the entire pool

Check to see that the filter bag is thoroughly clean.
Adjust the timing cycle on the power supply (certain models).
Check to see that the axle area is not clogged.
Check your pin configuration.

Technické parametry

Technické parametre
Electrical specifications

100-240 V ~ 50-60Hz/2.0A

Výstup, výstup, output: --- 48 V 2.3 A Ta 35°C